

# joven

LifeBox

x

x

muebles  
GRUPO **INTERMOBEL**

LAGRAMA

LifeBox

# joven

LifeBox

m u e b l e s  
GRUPO **INTERMOBEL**

**LAGRAMA**

© Copyright 2019. LAGRAMA, S.L.

Todos los derechos reservados. Queda prohibida la reproducción total o parcial de este catálogo por medio de cualquier procedimiento sin la previa autorización, por escrito, de LAGRAMA, S.L.

× ×

# × *Life- box*

Dormir, estudiar y almacenar

×

# *Lagrama*

kids & teens ×

## Siente la emoción del diseño

Nuestro catálogo se renueva con más contenido, con nuevos colores y acabados y, sobre todo, con mejores soluciones de funcionalidad para un espacio tan importante como es la habitación de nuestros hijos.

Comprueba cómo se puede diseñar un mundo nuevo y diferente ajustado a los deseos y expectativas de cada niño y de cada joven.

**Estrena la belleza Lifebox.**

# Índice

Zona joven

## Cottage

*Cama cabaña - pág.8*



## Literas

*Camas dobles - pág.36*



## Nidos y compactos

*Camas doble - pág.62*



## Kubox

*Cama modular - pág.102*



## Abatibles

*Camas plegables - pág.124*

## Camas individuales

*Camas singulares - pág.146*



## Home Office

*Oficina en casa - pág.172*

## Sistemas

*Componibles*

## Dressbox

*Armarios modulares - pág.188*

## Airbox

*Estanterías y estudio - pág.198*

## Kubox

*Camas modulares - pág.202*

GRUPO muebles **INTERMOBEL**



# Cottage

## Cama cabaña

*Qué niño no ha soñado en dormir en una cabaña?*



Cottage es su cabaña, su refugio...  
El sitio perfecto para dejar volar su imaginación.



Bajo este concepto se diseñó Cottage y con el tiempo hemos observado que, no sólo es el centro de su mundo sino que además, influye de tal manera en el resto de muebles, objetos y colores que su habitación es el reflejo de su universo mágico.



muebles  
GRUPO **INTERMOBEL**



muebles  
**GRUPO INTERMOBEL**



**Programas**

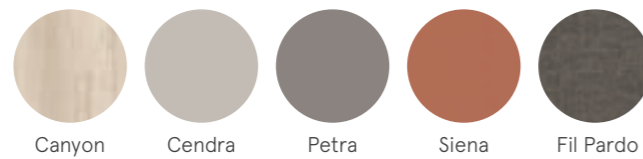
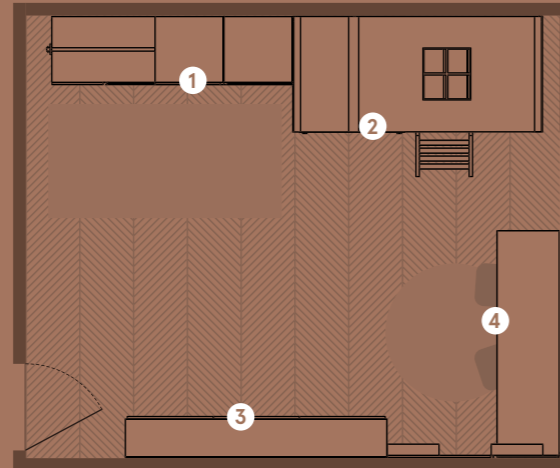
- ① Armarios *Dressbox*
- ② Cama cabaña *Cottage*
- ③ Estantería *Airbox*
- ④ Mesa *Levita*

**Complementos**

Galán *Dressbox*  
Repisas *Holes*

**Medida habitación**

4,8 x 3,9 m

**Dressbox: Galán**

Accesorio para organizar la ropa; de madera maciza de fresno.  
Disponibile para el programa de armarios Dressbox.

**✕ Armarios Dressbox**

Sistema de contenedores apilables para configurar armarios singulares.

Este sistema está diseñado y patentado por Lagrama.







# Holes

Accesorio



**Repisa Holes.**  
Estante de metal perforado con repisa.

Accesorios disponibles:  
colgadores Bolet y cordón elástico.

W.60,8 D.1,9 H.23 cm

muebles  
GRUPO **INTERMOBEL**



Programas

- ① Armario Dressbox
- ② Cama Cottage

Complementos

- Protector Tapizado
- Colgador Bolet

Acabados

- Haya
- Blanco Disset
- Siena
- Rosa
- Fil Ecrú

Medida Cottage

W.220 D.102 H.233,5 cm



GRUPO **INTERMOBEL**



muebles  
**GRUPO INTERMOBEL**



**Programas**

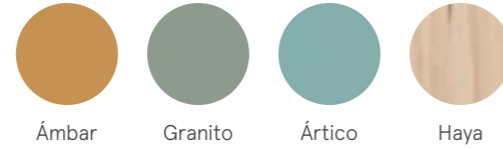
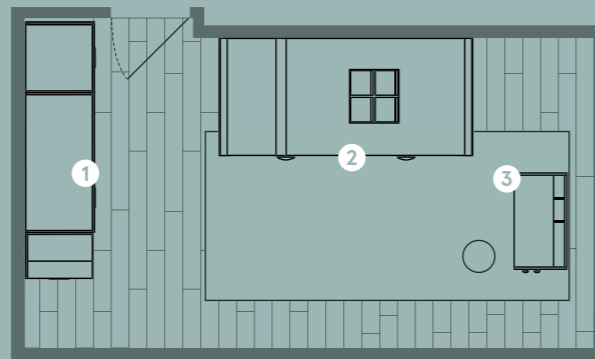
- ❶ Armarios *Dressbox*
- ❷ Cama cabaña *Cottage*
- ❸ Mesa *Pupitre*

**Complementos**

Colgadores *Bolet*  
Tirador *Bolet XL*

**Medida habitación**

4,5 x 3,2 m

**Mesa Pupitre.**

Mesa con almacenamiento: tapa elevable y plumier.  
Medidas: W.83,8 D.46 H.50 cm

muebles  
**GRUPO INTERMOBEL**

**✕ Mesas Pupitre**

Para los más pequeños.  
Con tapa elevable y plumier.

Puedes elegir el acabado de los divisores interiores, de la tapa y de la estructura; como si colorearas un cuento.





## Dressbox

Armarios apilables



Armarios apilables Dressbox.

Programa de cajas apilables para formar armarios multifuncionales.

Módulos disponibles: diáfanos, cajones, puertas batientes, puertas abatibles y puertas plegables. Módulos de rincón y terminales.

W.223,4 D.60 H.225 cm

muebles  
GRUPO **INTERMOBEL**



**Programas**

- 1 Estantería Airbox
- 2 Compacto Cottage

**Complementos**

- Divisores Airbox
- Escitorio Airbox
- Tirador Top

**Acabados**

- Nogal
- Foresta
- Ámbar

**Medida composición**

W.405,4 D.102 H.180,5 cm

muebles  
GRUPO **INTERMOBEL**

**Cottage Modular.**

Módulos de la colección Cottage Modular:  
módulo inferior y protector tapizado.

Acabados: Haya, Petra, Fil E cru

W.260 D.102 H.162 cm





### Programas

- ❶ Cajones Kubox
- ❷ Cama modular Cottage

### Complementos

- Escaleras Kubox
- Chifonier Kubox
- Tirador Top

### Acabados

- Ártico
- Gris Vulcano
- Fil Índigo

GRUPO **INTERMOBEL**

### Medida Cottage

W.260 D.102 H.162 cm



### Cottage Modular.

Módulos de la colección Cottage Modular:  
módulo inferior y accesorio en L.

Acabados: Haya, Blanco Disset,  
Ámbar, Ártico, Rosa, Fil Ecrú

W.348,8 D.202 H.162 cm



muebles  
GRUPO **INTERMOBEL**





### Programas

- ① Mesa Levita
- ② Cama Cottage
- ③ Vestidor Opened

### Complementos

- Accesorio Cottage L
- Mesita Kubox

### Acabados

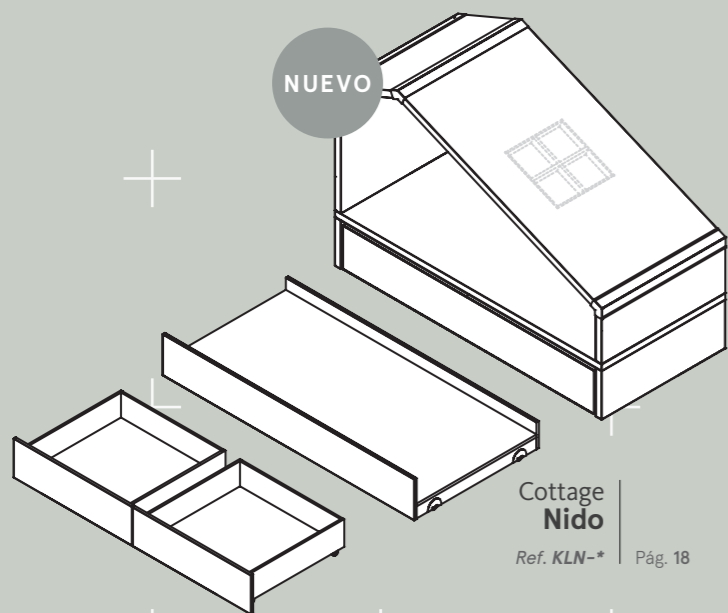
- Golden
- Siena
- Rosa

GRUPO **INTERMOBEL**

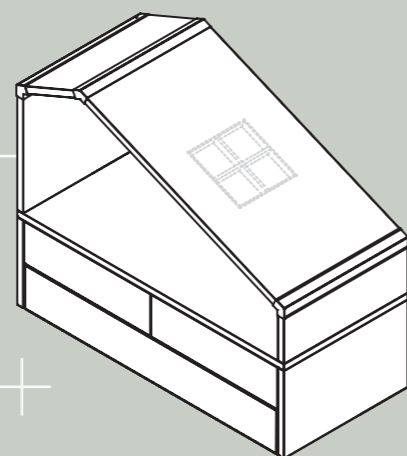
### Medida Composición

W.260 D.202 H.162 cm

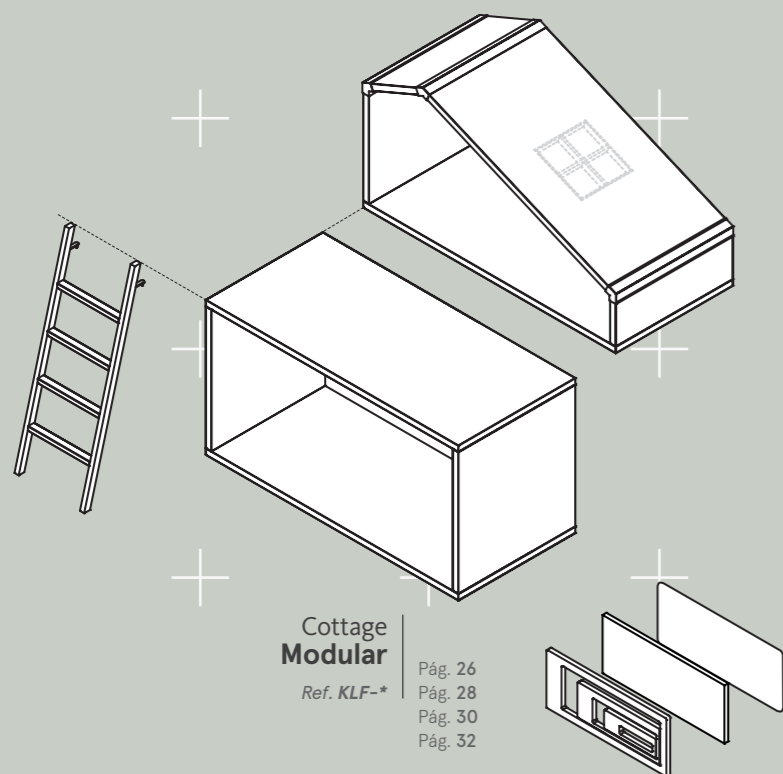
NUEVO



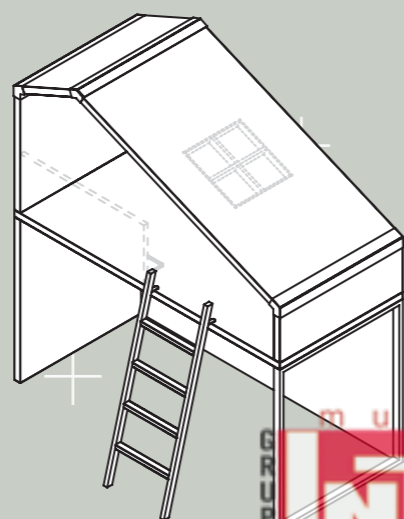
Cottage  
**Nido**  
Ref. KLN-\* Pág. 18



Cottage  
**Compacto**  
Ref. KLM-\* Pág. 24

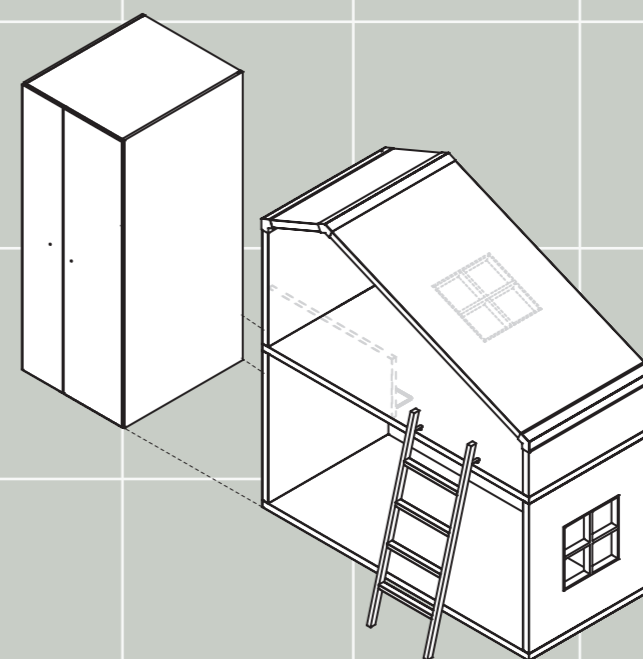


Cottage  
**Modular**  
Ref. KLF-\*  
Pág. 26  
Pág. 28  
Pág. 30  
Pág. 32



Cottage  
**Rincón**  
Ref. KLR-\* Pág. 8

# Cottage



Litera  
**Cottage**  
Ref. KLK-\*  
Pág. 11  
Pág. 17

muebles  
**GRUPO INTERMOBEL**

# Literas

## Camas dobles



### *¿Dos niños o más?*

×

Hay muchas maneras de poder dormir dos niños en un espacio reducido pero ninguna supera a las literas.

×

Las literas, en forma de vagón o de tren, son el mueble ideal para transportar a los niños hacia un mundo mágico donde se hacen realidad los sueños más alegres y felices.

En este apartado, descubrirás las novedades que proponemos para mejorar el diseño y funcionalidad de las habitaciones de nuestros hijos.





muebles  
**INTERMOBEL**



**Programas**

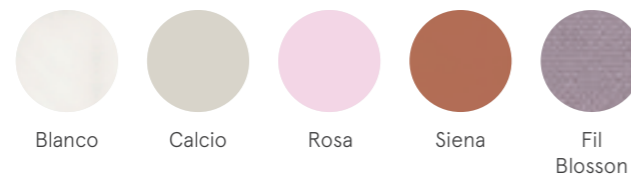
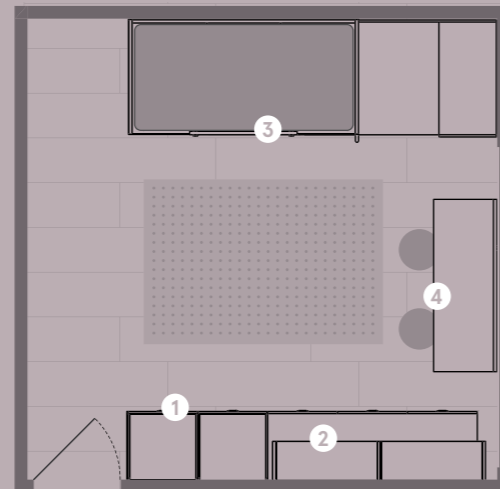
- ① Armarios *Dressbox*
- ② Estantería *Airbox*
- ③ Litera *Tren*
- ④ Mesa *Levita*

**Complementos**

Frente perforado *Holes*  
 Tirador *OH mini / Top*  
 Asa *Wagon*

**Medida habitación**

3,8 x 3,8 m

**Frente metálico Holes.**

La colección de complementos de chapa perforada crece.  
 Frontes disponibles para cajones Kubox.

**✕ Armarios Dressbox**

Programa componible:  
 cajas para crear armarios.

Soluciones para buhardilla  
 y espacios singulares.



muebles  
 GRUPO **INTERMOBEL**



**Programas**

- 1 Estantería Airbox
- 2 Armario Dressbox

**Complementos**

- Mesa Levita
- Tirador OH Mini

**Acabados**

- Calcio
- Siena
- Rosa

**Medida Dressbox**

W.305 D.60 H.240 cm

**Productos**

- 1 Litera Tren
- 2 Estantería Airbox

**Complementos**

- Pata Aspa
- Tirador Asa

**Acabados**

- Canyon
- Océano
- Ámbar
- Foresta
- Petra

**Medida composición**

W.447,6 D.117 H.162 cm



1

2

GRUPO  
muebles  
**INTERMOBEL**





muebles  
**GRUPPO INTERMOBEL**

**Programas**

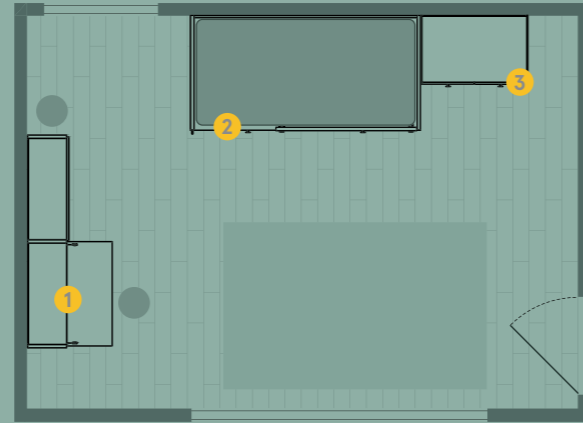
- 1 Estanterías *Airbox*
- 2 Litera *Vagon*
- 3 Armarios *Dressbox*

**Complementos**

Asa *Wagon*  
Tirador *Pomo*

**Medida habitación**

4,9 x 3,5 m



Ámbar



Foresta



Nácar

**Protectores abatibles para Literas.**

Nuevo herraje más robusto y más práctico: hemos incorporado un marcador rojo para indicar cuando se puede abrir y cuando está bloqueado.

Disponible para protectores tapizados y protectores de tablero laminado.

GRUPO  
muebles  
**INTERMOBEL**

**✕ Literas Vagon**

Colección de camas dobles con arrastre o con cajones.

Soluciones para recibir invitados o para dos hermanos.

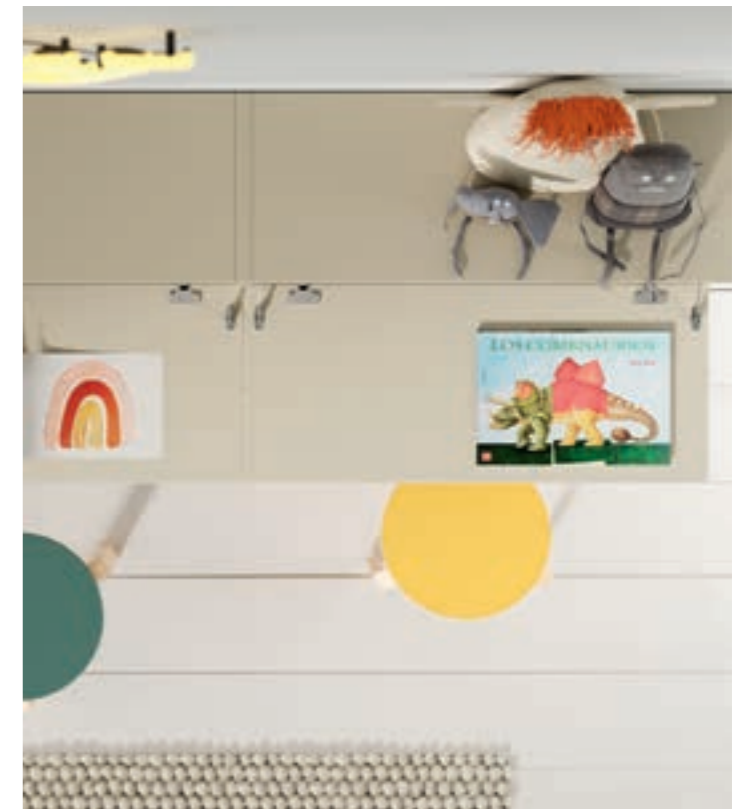






muebles  
GRUPO **INTERMOBEL**

**Airbox**  
Escritorio



**Escritorio Airbox.**  
Estantería con escritorio abatible.

Programa de estanterías y librerías con equipamiento:  
cajones, puertas batientes, elevables, abatibles, plegables,  
escritorios, divisores e iluminación indirecta led.

W.185,4 D.34 H.138 cm





Litera Flat.  
Cama doble con almacenamiento Kubox.

Acabados: Haya, Rosa, Siena

W.344,9 D.117 H.162 cm

GRUPPO  
muebles  
**INTERMOBEL**





### Programas

- ① Litera Flat
- ② Escritorio Secret
- ③ Cajones Kubox

### Complementos

- Cabezal Flat
- Tirador Antifaz

### Acabados

- Nogal
- Agua Marina

GRUPO  
muebles  
**INTERMOBEL**

### Medida Composición

W.344,9 D.117 H.162 cm



**Litera Flat y armario Dressbox**  
Cama doble con protector laminado.

Acabados: Haya, Gris Vulcano,  
Ámbar, Calcio

W.386,7 D.117 H.162 cm



muebles  
**INTERMOBEL**



**Programas**

- ❶ Litera Flat
- ❷ Armario Dressbox

**Complementos**

Galán Dressbox  
 Colgador Bolet  
 Mesa Caballete

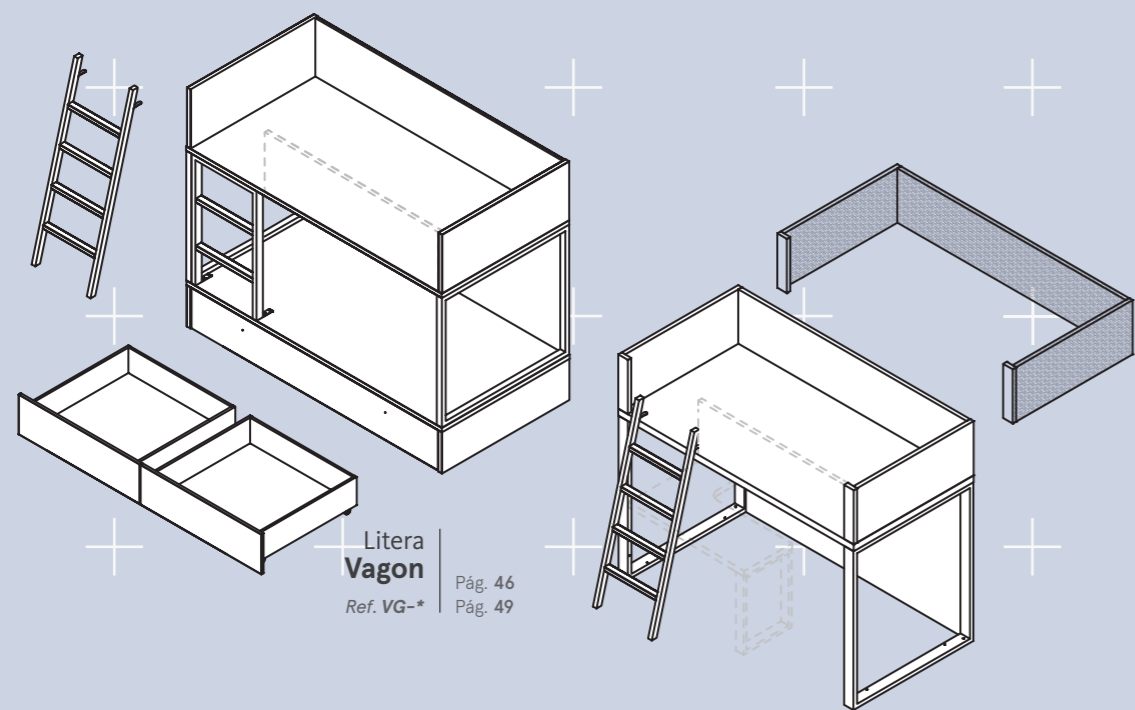
**Acabados**

Haya  
 Gris Vulcano  
 Calcio  
 Ámbar

muebles  
**GRUPO INTERMOBEL**

**Medida Composición**

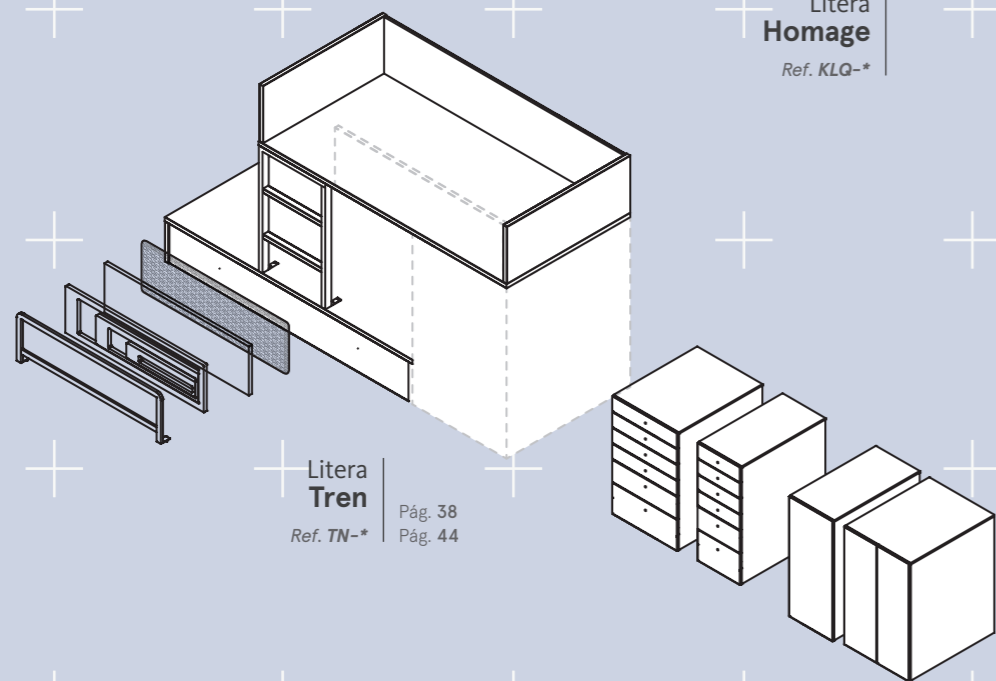
W.447,6 D.117 H.162 cm



Litera  
**Vagon**  
Ref. VG-\*

Pág. 46  
Pág. 49

Litera  
**Homage**  
Ref. KLG-\*



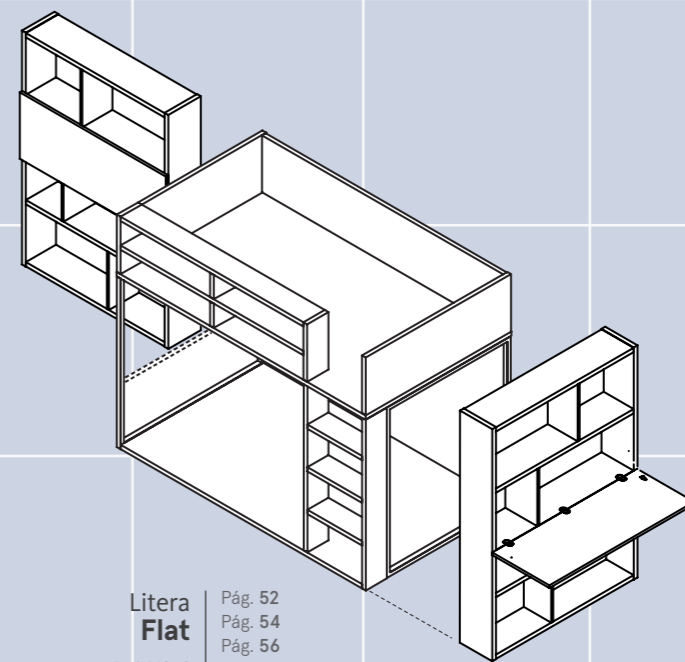
Litera  
**Tren**  
Ref. TN-\*

Pág. 38  
Pág. 44

Apoyos  
**Tren**  
Ref. ATC-\*

Pág. 38  
Pág. 44

# Literas



Litera  
**Flat**  
Ref. VG-\*

Pág. 52  
Pág. 54  
Pág. 56  
Pág. 58

Estantería  
**Secret**  
Ref. EEV-\*

Pág. 53  
Pág. 55

# Nidos y Compactos

## Camas equipadas

### *Tienes invitados?*

×

Hay muchas maneras de poder dormir dos niños en un espacio reducido pero ninguna supera a los compactos.

×

Las camas equipadas: nidos o compactos, son el mueble ideal para espacios reducidos por su funcionalidad y practicidad.

En este apartado, descubrirás las novedades que proponemos para mejorar el diseño y funcionalidad de las habitaciones de nuestros hijos.







muebles  
**GRUPO INTERMOBEL**

**Programas**

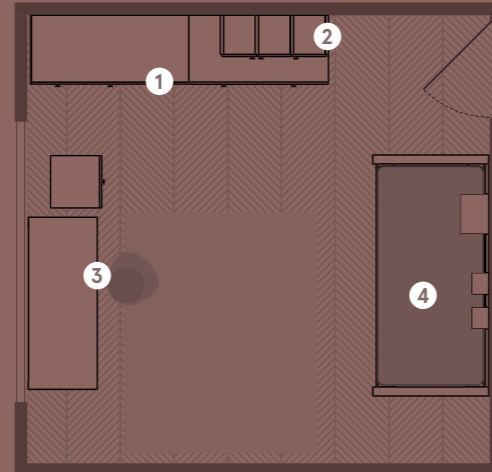
- 1 Armarios *Dressbox*
- 2 Estantería *Airbox*
- 3 Mesa *Homage*
- 4 Nido *Homage*

**Complementos**

Cubos *Metálicos*  
 Tirador *Pomo*  
 Cajonera *Estudio*

**Medida habitación**

4,7 x 4,2 m



Blanco  
Disset



Canyon



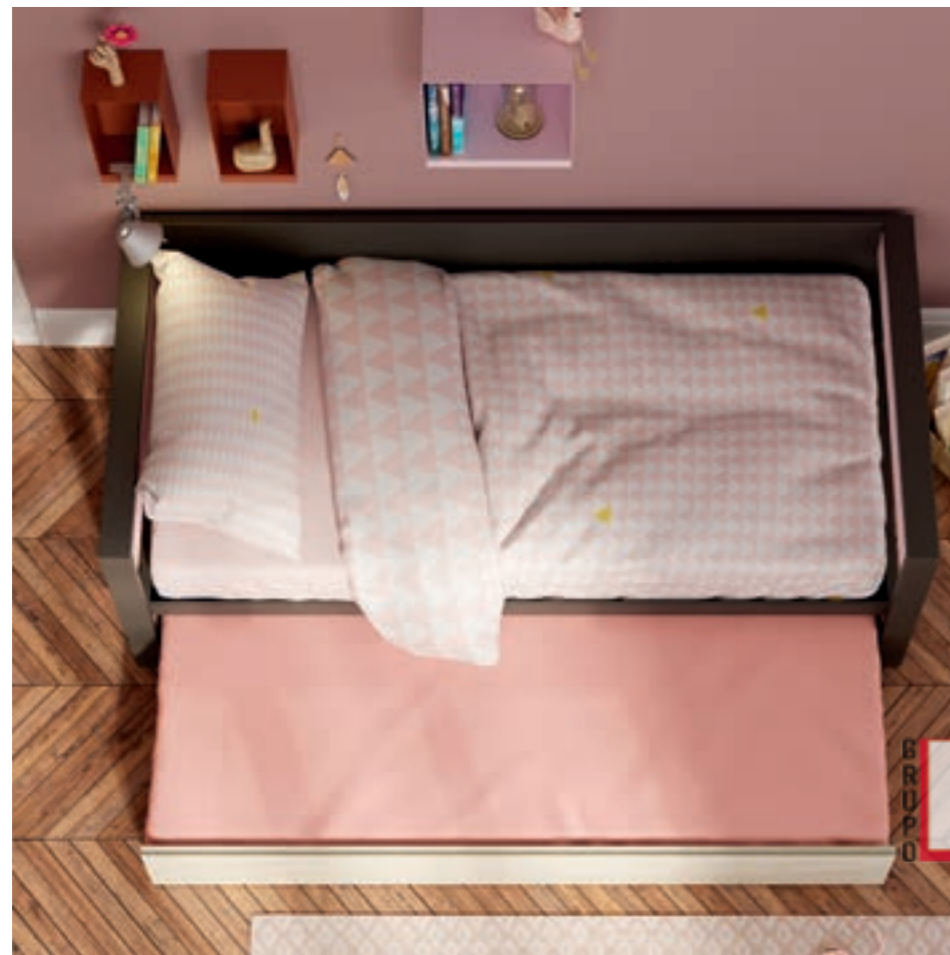
Rosa



Siena



Petra

**X Cubos Metálicos**

Colección de contenedores metálicos para colgar.

Diseñados por Lagrama para complementar la colección Lifebox.



muebles  
**INTERMOBEL**



**Programas**

- 1 Armario Dressbox
- 2 Estantería Airbox

**Complementos**

Tirador Pomo  
Canto Cómic

**Acabados**

Blanco  
Canyon  
Siena

**Medida composición**

W.259,4 D.60 H.178 cm

muebles  
GRUPPO  
**INTERMOBEL**

Programas

- 1 Estantería Airbox
- 2 Nido Base Plana

Complementos

- Pata Aspa
- Tirador Maya

Acabados

- Blanco Disset
- Siena

Medida composición

W.370,5 D.100 H.74 cm



muebles  
GRUPO **INTERMOBEL**





muebles  
**INTERMOBEL**



**Programas**

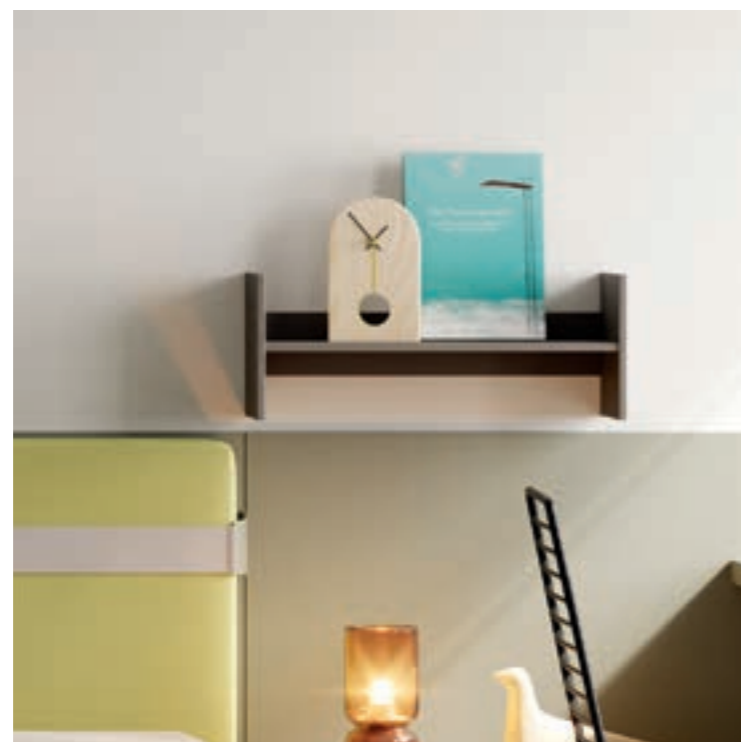
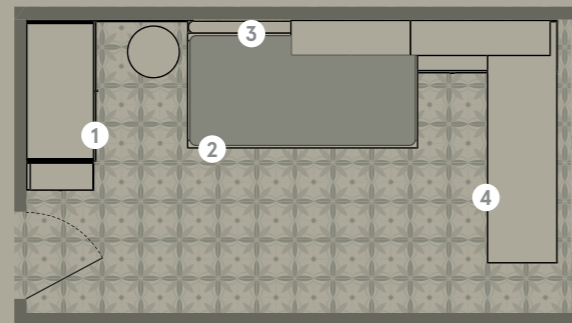
- ① Armario *Dressbox*
- ② Base plana *Flash*
- ③ Cabezal *Picnic*
- ④ Mesa *Caballote*

**Complementos**

Mesita *Nit*  
Espejos con repisa  
Tirador *Ring*

**Medida habitación**

4,6 x 2,4 m

**Accesorio Hache.**

Estantes de profundidad 18 cm para colgar o para apoyar.  
Accesorio disponible en 4 anchos: 32 / 45,6 / 60,8 / 76 cm

**✕ Base plana Flash**

Nueva base plana con cajones expositores.

Con módulo diáfano en la trasera, para poder situar la cama perpendicular a la pared.







muebles  
GRUPO **INTERMOBEL**

## Flash

Cama equipada



### Base plana Flash.

Nido con cajones expositores y trasera diáfana.

Cama equipada con 2 cajones jugueteros con ruedas y un cajón ancho sobre guías. Trasera con hueco diáfano.

Esta base plana no puede ir equipada con arrastres para colchones. Nuestra solución es combinarla junto al cabezal **Picnic** que funciona también como cama auxiliar.



**Productos**

- 1 Cajones Kubox
- 2 Nido Frame
- 3 Mesa Levita 2.0

**Complementos**

Estante led Tony  
Espejos con repisa  
Complemento Hache  
Tirador Label Cap

**Acabados**

Calcio  
Ártico  
Océano  
Foresta  
Ámbar

**Medida composición**

W.338,2 D.300 H.184,6 cm





**Levita**  
Nueva versión 2.0



**Mesa Levita 2.0**  
Rediseño de nuestro clásico.

Con nuevos complementos para organizar el escritorio:  
Disponible con divisores y con posibilidad de incluir colgadores.

W.150 D.55 H.53 cm

muebles  
GRUPO **INTERMOBEL**



GRUPO  
**INTERMOBEL**



**Programas**

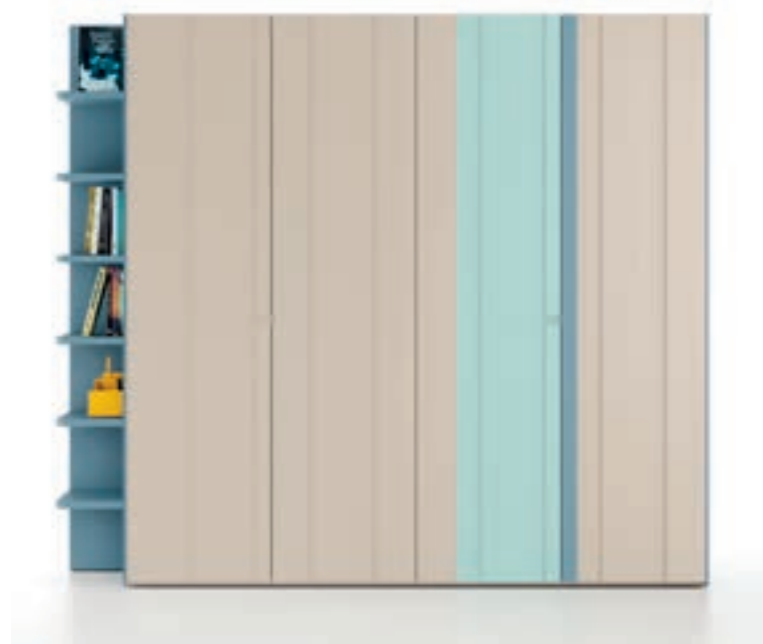
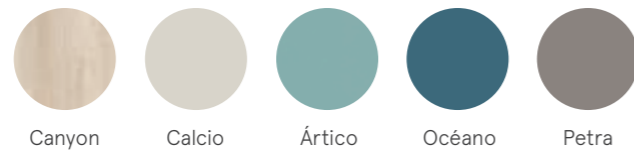
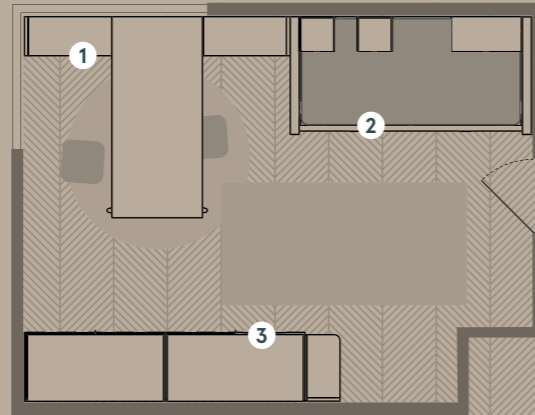
- 1 Estanterías *Airbox*
- 2 Compacto *Homage*
- 3 Armario *Dressbox*

**Complementos**

Galerías  
Pata *Cónica*  
Tirador *Ring*

**Medida habitación**

4,5 x 4 m

**Dressbox Frentes AV.**

Nuestro diseño de lamas AV se aplica a los frentes de puertas batientes del nuevo programa de armarios Dressbox.

muebles  
GRUPO **INTERMOBEL**

# Dressbox

Armarios apilables

**Armarios apilables Dressbox.**

Programa de cajas apilables para formar armarios multifuncionales.

Módulos disponibles: diáfanos, cajones, puertas batientes, puertas abatibles, puertas plegables y terminales.

W.274,6 D.60 H.240 cm

**Producto**

- 1 Estantería Airbox
- 2 Compacto Homage

**Complementos**

- Pata Cónica
- Galerías
- Tirador Ring

**Acabados**

- Canyon
- Ártico
- Cendra
- Titanio

**Medida composición**

W.441 D.102,5 H.80 cm



**Programas**

- 1 Compacto Kubox
- 2 Armario Dressbox
- 3 Mesa Homaage

**Complementos**

- Estante Tony
- Estante Hache
- Tirador Drop

**Acabados**

- Nogal
- Nácar
- Siena
- Ártico
- Foresta

**Medida composición**

W.439 D.102 H.240 cm



muebles  
GRUPO **INTERMOBEL**





muebles  
**GRUPO INTERMOBEL**



**Productos**

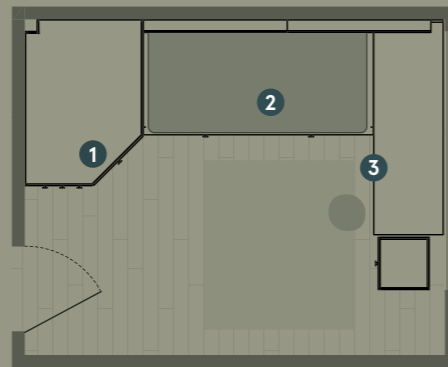
- 1 Armario Dressbox Cabina
- 2 Compacto Reversible
- 3 Mesa Laminada

**Complementos**

Estante Tony  
Tirador Pomo  
Mesita con ruedas

**Medida habitación**

3,7 x 2,9 m



Calcio

Foresta

Granito

Siena

**Estante Tony.**

Complemento para exponer. Opción laminado y opción **Holes**.  
Accesorio disponible con cargador USB.

muebles  
GRUPO **INTERMOBEL**

**✕ Dressbox: Cabina**

Soluciones para rincones sin reducir capacidad de almacenamiento.

Un módulo de la colección Dressbox que combina con las profundidades de los compactos.





## Mesita

Bandeja con ruedas



**Mesita Bandeja con ruedas.**  
3 cajones sobre ruedas y con bandeja superior.

Complementos para mesas de estudio:  
Disponible en más medidas y más opciones.

W.45,6 D.45 H.53 cm

muebles  
**INTERMOBEL**



Producto

- 1 Estantería Secret
- 2 Compacto Kubox

Complementos

Escalera Kubox  
Galerías  
Tirador Bolet

Acabados

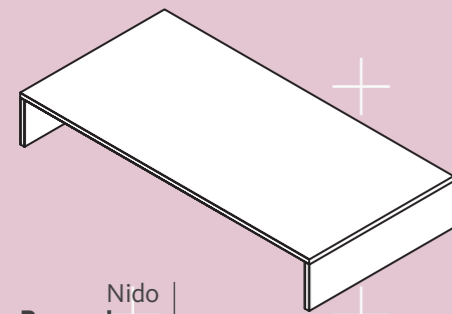
Canyon  
Ártico  
Agua Marina  
Nácar  
Petra

Medida composición

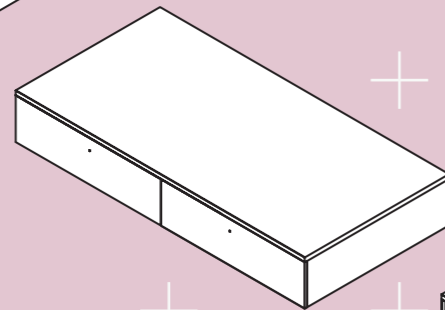
W.367 D.102 H.178 cm



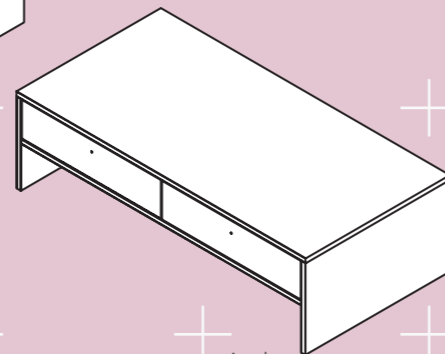
GRUPO **INTERMOBEL**



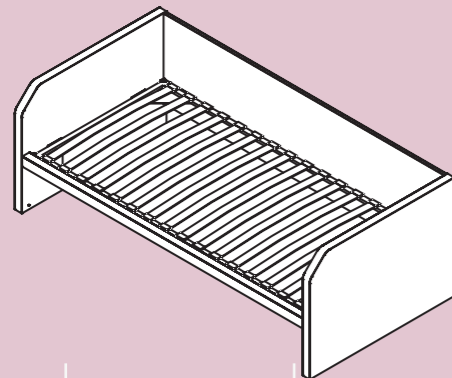
Nido  
**Base plana**  
Ref. QN-\* Pág. 70



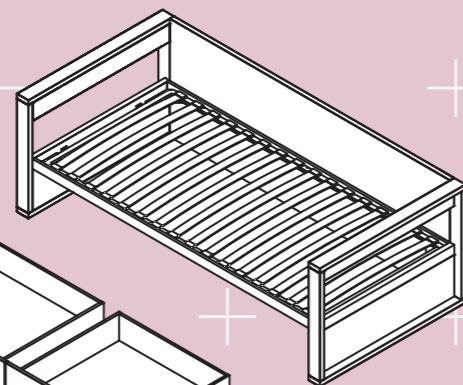
Base plana  
**2 Cajones**  
Ref. PNC-\*



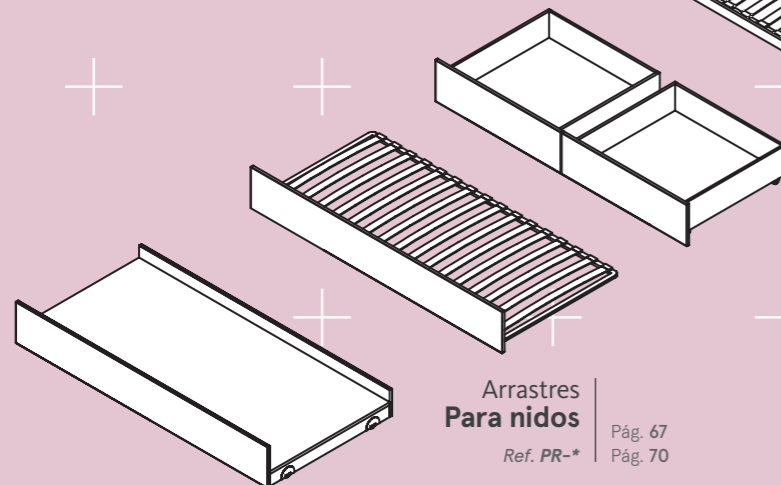
Nido  
**Con cajones**  
Ref. NK-\*



Nido  
**Con somier**  
Ref. NX-\*



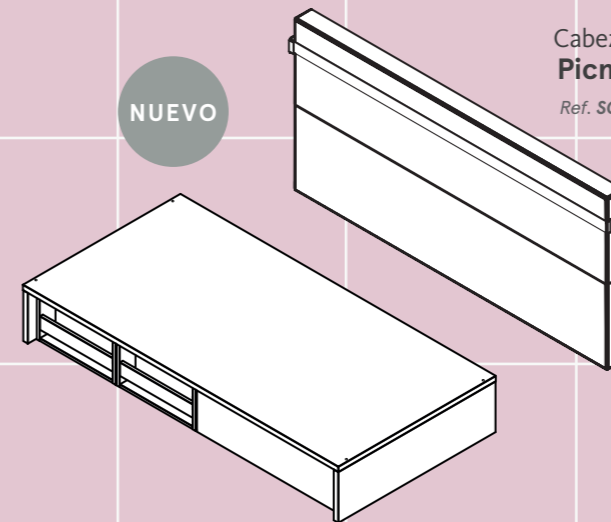
Nido  
**Homage**  
Pág. 65  
Ref. NH-\* Pág. 67



Arrastres  
**Para nidos**  
Pág. 67  
Ref. PR-\* Pág. 70

muebles  
**GRUPO INTERMOBEL**

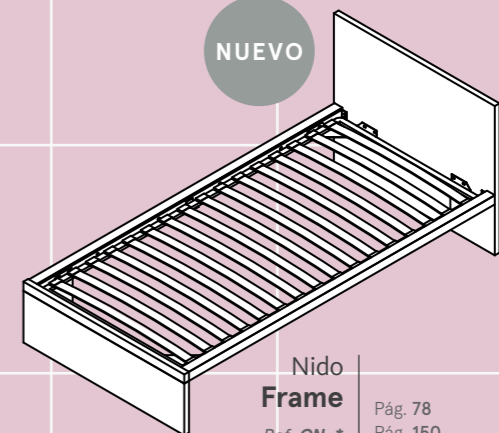
# Nidos



NUEVO

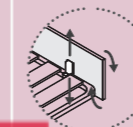
Cabezal  
**Picnic**  
Pág. 72  
Pág. 76  
Ref. SC-\* Pág. 160

Base plana  
**Flash**  
Pág. 62  
Pág. 72  
Ref. ND-\* Pág. 74



NUEVO

Nido  
**Frame**  
Pág. 78  
Ref. CN-\* Pág. 150

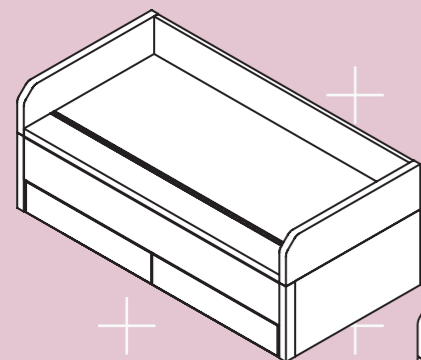


Regulación  
**Frentes arrastres**  
Ver tarifa técnica

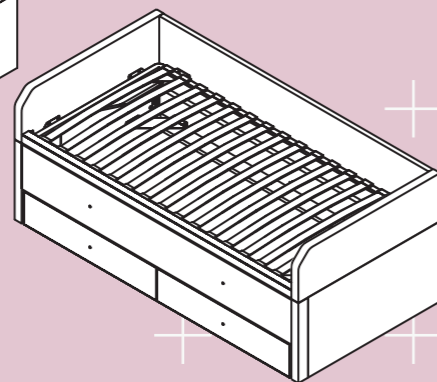
Incluido en todos los frentes de arrastre para nido.



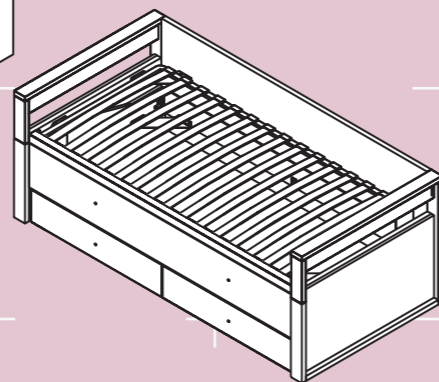
# Compactos



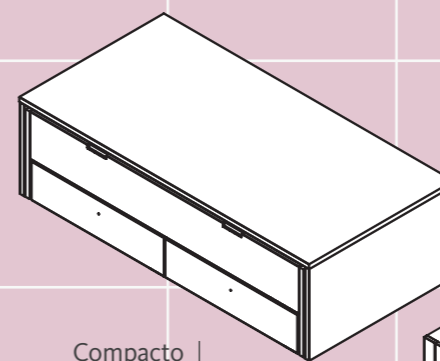
Compacto base plana  
**Geminis**  
Ref. LLB-\*



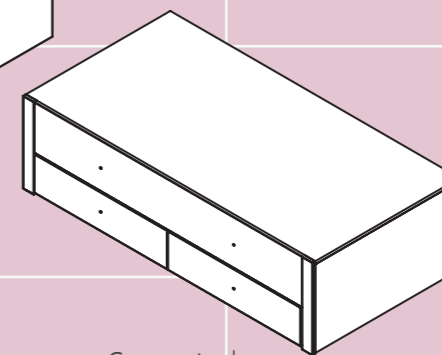
Compacto somier  
**Geminis**  
Ref. LLA-\*



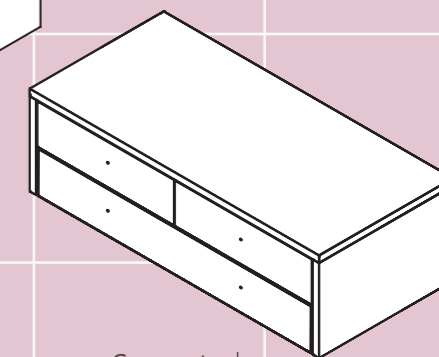
Compacto  
**Homage**  
Ref. NHA-\* Pág. 82  
Pág. 87



Compacto  
**Reversible**  
Ref. NLLC-\* Pág. 90



Compacto  
**Kubox**  
Ref. LLY-\* Pág. 88  
Pág. 96



Compacto  
**Cottage**  
Ref. KLH-\* Pág. 25



# Kubox

## Camas modulares

### *Tu cama como tú quieras*



Configura tu cama para sacar el máximo provecho al espacio.



El sistema Kubox es un conjunto de cajas con uno o dos cajones que permiten modelar un nuevo concepto de producto para cubrir diferentes necesidades: espacios para dormir y para almacenar.

Descubre nuestras propuestas en estas páginas e inspírate para encontrar tu solución perfecta.





muebles  
**GRUPO INTERMOBEL**



muebles  
GRUPO **INTERMOBEL**

**Dressbox**  
Armarios



**Armario Dressbox.**  
Armario de puertas plegables, versión Slim.

Dos cuerpos de ancho 121,6 cm con 4 puertas plegables de 60,5 cm.  
Equipado con cajonera interior, estantes y terminal doble.

W.278,2 D.60 H.240 cm



**Programas**

- 1 Estantería Airbox
- 2 Arrastre Kubox

**Complementos**

- Cabezal Liso
- Tirador Craft
- Tirador Ring

**Acabados**

- Haya
- Nácar
- Petra
- Siena
- Ámbar

**Medida composición**

W.431,6 D.102 H.213 cm

muebles  
GRUPO **INTERMOBEL**





### Programas

- ① Cama Kubox
- ② Estantería Airbox
- ③ Armario Dressbox

### Complementos

- Respaldo Kubox
- Cabezal Kubox
- Tirador Bolet, Bolet XL

### Acabados

- Canyon
- Petra
- Cendra
- Rosa
- Fil Oliva

GRUPO  
muebles  
**INTERMOBEL**

### Medida Composición

W.550 D.102 H.225 cm



Programas

- 1 Cama Kubox
- 2 Cabezal Paralex
- 3 Estantería Metálica

Complementos

- Tirador Bolet
- Mesita Nit
- Cabezal Liso

Acabados

- Canyon
- Calcío
- Foresta

Medida cama Kubox

W.305 D.175 H.100 cm



muebles  
GRUPO **INTERMOBEL**

**Programas**

- 1 Cama Kubox
- 2 Armario Dressbox

**Acabados**

Haya  
Calcio  
Cendra  
Petra

**Medida Composición**

W.503 D.102 H.240 cm



muebles  
GRUPO **INTERMOBEL**





#### Programas

- 1 Cama Kubox
- 2 Armario Dressbox

#### Complementos

- Galería Pta. Corredera
- Tirador Label Cap

#### Acabados

- Golden
- Ártico

- Petra
- Cendra

GRUPO  
muebles  
**INTERMOBEL**

#### Medida Composición

W.503 D.102 H.240 cm



Programas

- 1 Cama Kubox
- 2 Armario Dressbox
- 3 Mesa Homage

Complementos

Estante Nest  
Tirador Pestaña

Acabados

Blanco Disset  
Ártico  
Océano

Medida composición

W.361 D.323 H.216 cm



muebles  
GRUPO **INTERMOBEL**





### Programas

- ① Cama Kubox
- ② Armario Dressbox

### Complementos

- Estante Nest
- Tirador Antifaz

### Acabados

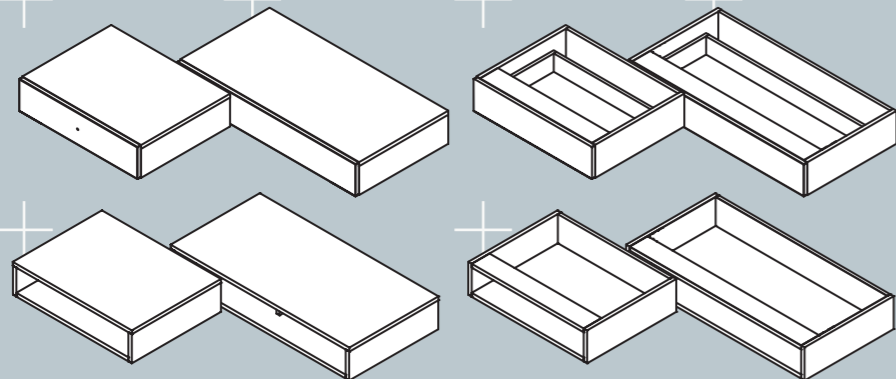
- |        |         |
|--------|---------|
| Canyon | Ártico  |
| Nácar  | Siena   |
| Cendra | Foresta |

GRUPO **INTERMOBEL**

### Medida Composición

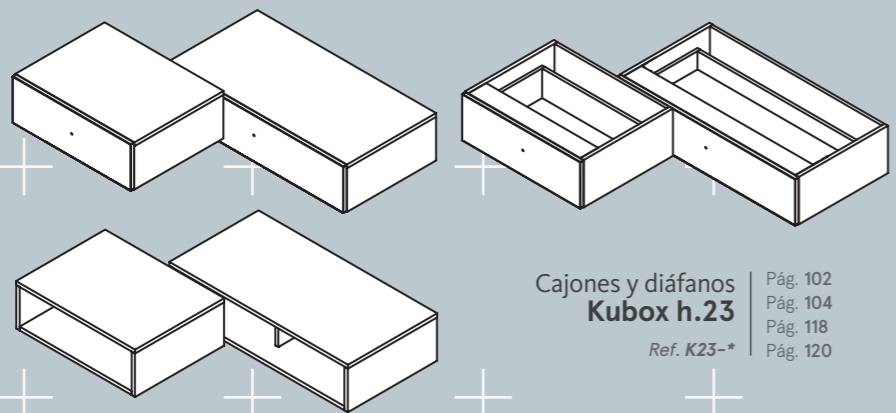
W.446 D.200 H.225 cm

# Kubox



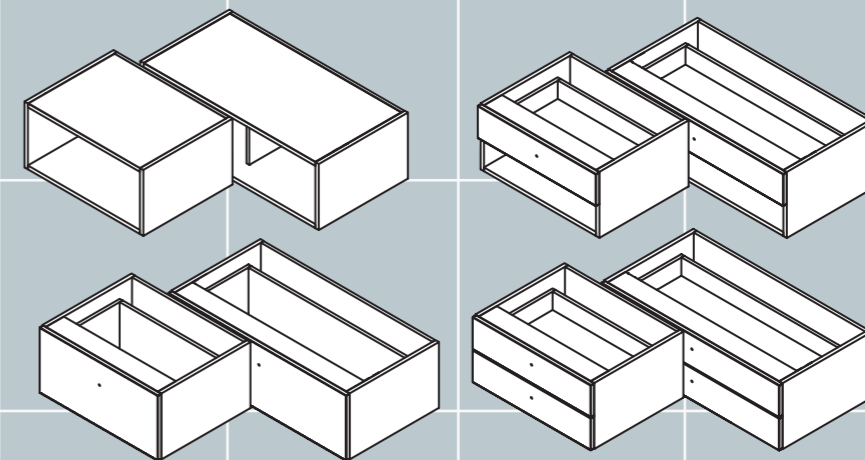
Cajones y diáfanos  
**Kubox h.16**  
 Ref. K16-\*

Pág. 102  
 Pág. 104  
 Pág. 114  
 Pág. 116



Cajones y diáfanos  
**Kubox h.23**  
 Ref. K23-\*

Pág. 102  
 Pág. 104  
 Pág. 118  
 Pág. 120



Cajones y diáfanos  
**Kubox h.32**  
 Ref. K32-\*

Pág. 102  
 Pág. 104  
 Pág. 110  
 Pág. 112  
 Pág. 114  
 Pág. 118





# Abatibles

## Camas plegables

***Camas que hacen más grandes  
las habitaciones***



**Imprescindibles en espacios reducidos.  
Soluciones para amueblar viviendas del siglo XXI**



Las camas plegables, verticales o horizontales, son el mueble ideal para espacios reducidos. Una propuesta para sustituir la cama singular en aquellos espacios donde prima la habitabilidad.

En este apartado te presentamos nuestros modelos de camas: simples, dobles, horizontales, verticales, con armario y nuestro modelo más icónico: la cama Blink.



muebles  
**GRUPO INTERMOBEL**





### Producto

- ① Cama abatible *Horizontal*
- ② Pata *Cónica*
- ③ Galerías
- ④ Sillón *Siesta*



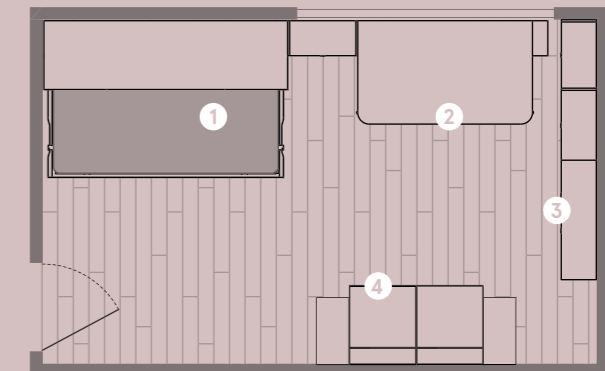
Camas disponibles  
con motorización

### Complementos

Accesorios *Estante led y cargador USB*  
Tirador *Pestaña / Ring*

### Medida habitación

4,7 x 3 m



Canyon



Siena



Rosa



Borgoña



Fil Ecrú



Fil  
Blossom

GRUPO **INTERMOBEL**



## Abatible

con armario AV



### Galerías Batientes.

Galerías y anaqueles.

Colección de galerías y anaqueles para colgar:  
diáfanos, puertas batientes, elevables, abatibles y correderas.  
Disponible en 6 anchos.

W.226,2 D.30,5 H.32 cm



Camas disponibles  
con motorización

muebles  
GRUPO **INTERMOBEL**



# Siesta

Sillón y colchón

## Producto

Sillón Siesta  
Brazo Siesta

## Acabados

Tejido Fil:  
Oliva, Índigo,  
Blossom



muebles  
**GRUPO INTERMOBEL**

## Medida Sillón

W.70 D.83 H.74 cm



Litera abatible Doble.  
Armario Dressbox y terminal doble. Pata Aspa.  
W.379 D.175 H.202 cm

muebles  
GRUPO  
**INTERMOBELL**



Camas disponibles  
con motorización



**Sistemas**

- 1 Estantería Airbox
- 2 Abatible Horizontal
- 3 Armario Dressbox

**Acabados**

Canyon  
 Foresta  
 Ártico  
 Ámbar  
 Nácar  
 Granito  
 Titanio



Camas disponibles  
con motorización

**Medida composición**

W.425 D.60 H.255 cm

muebles  
 GRUPO  
**INTERMOBEL**

# Blink

Abatibles

## Programas

Cama abatible **Blink**  
Estantería **Airbox**

## Complementos

Espejo **Lifebox**  
Mesa **Blink**

## Acabados

Canyon  
Petra  
Nácar  
Siena

muebles  
GRUPO **INTERMOBEL**

## Medida Composición

W.398,2 D.61,2 H.201 cm





Cama abatible Blink

Nuestro diseño de cama abatible sin caja es una apuesta por el diseño, por la funcionalidad y por la seguridad.

Al no tener caja aumentamos la seguridad del producto y aligeramos el conjunto.

W.150 D.61,2 H.201 cm

muebles  
GRUPO **INTERMOBEL**

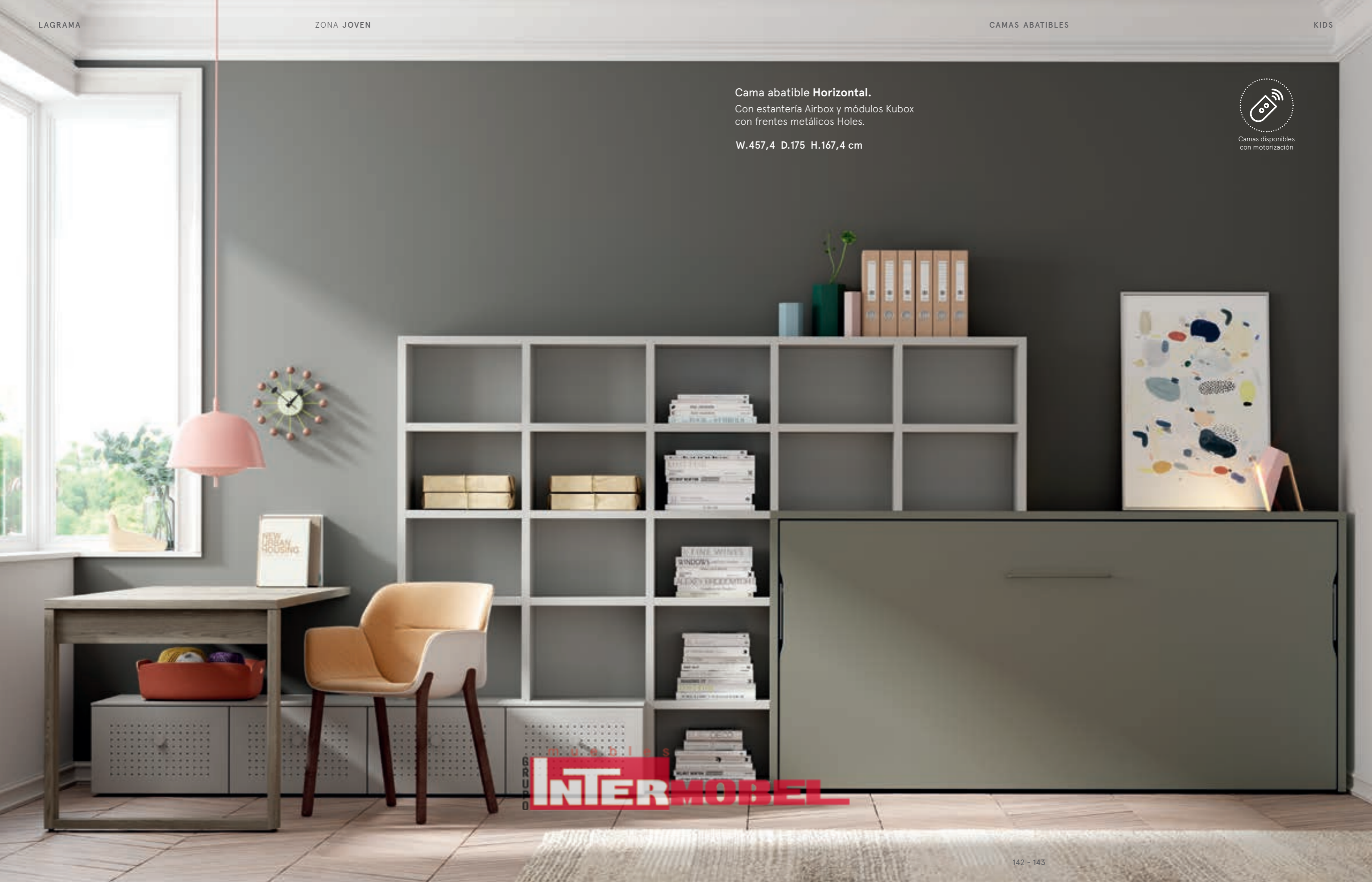
**Cama abatible Horizontal.**

Con estantería Airbox y módulos Kubox con frentes metálicos Holes.

W.457,4 D.175 H.167,4 cm

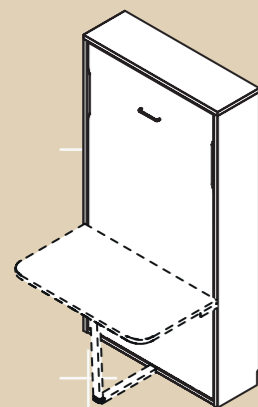


Camas disponibles con motorización

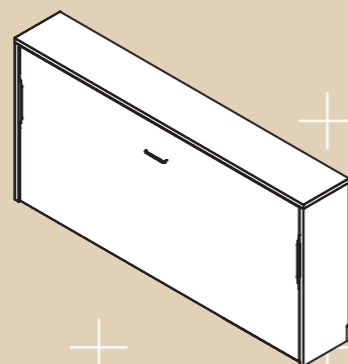
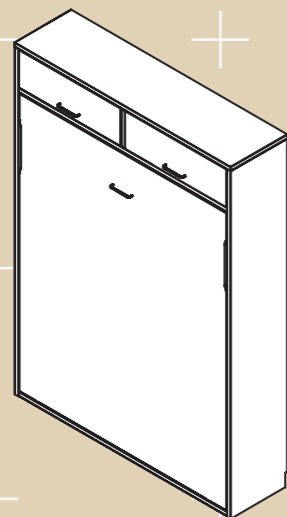


GRUPO **INTERMOBEL**

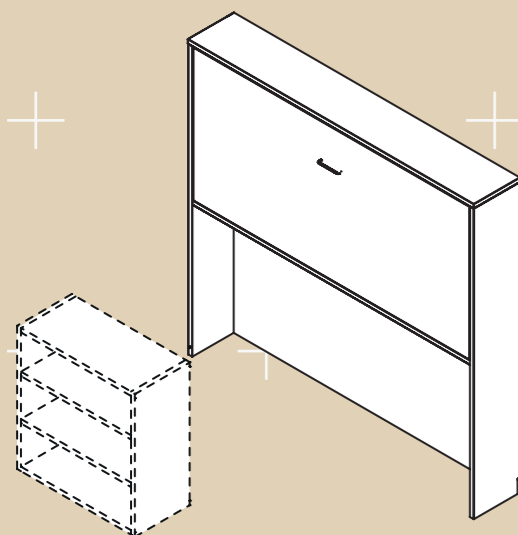




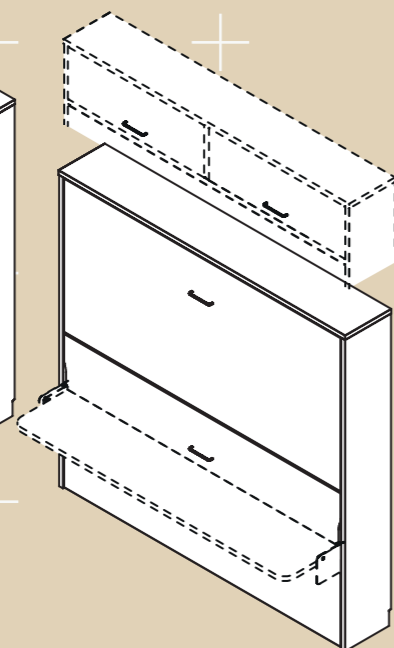
Cama abatible  
**Vertical**  
Ref. PSV-\*



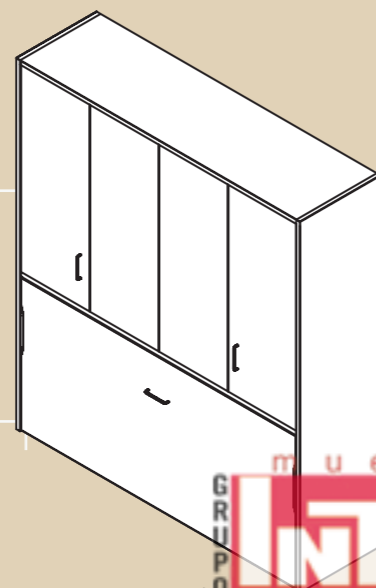
Cama abatible  
**Horizontal**  
Pág. 136  
Ref. PSS-\* Pág. 142



Cama abatible  
**Horizontal**  
Ref. PSU-\*

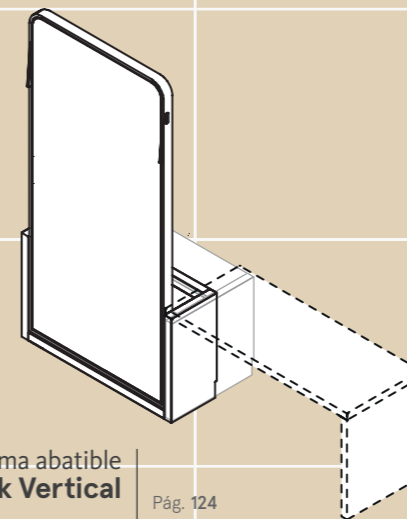


Cama abatible  
**Doble Horizontal**  
Ref. PSB-\* Pág. 134



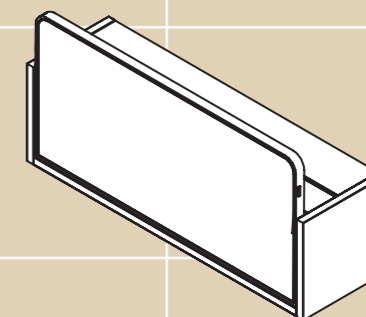
Cama abatible  
**Horizontal con armario**  
Ref. PSD-\* / PSP-\* Pág. 126

# Plegables



Cama abatible  
**Blink Vertical**  
Pág. 124  
Ref. MXV-\* Pág. 138

Mesa  
**Blink**  
Pág. 138  
Ref. LAF-BLQ Pág. 163



Cama abatible  
**Blink Horizontal**  
Ref. MX-\*



Camas abatibles  
**Motorizadas**  
Ver tarifa técnica

Disponible para camas horizontales de fondo 44,5 cm.  
Sistema patentado.

# Singulares

## Camas individuales



### *Para los más mayores...*



**Soluciones duraderas para cubrir  
necesidades a largo plazo.**



Apostamos por la tendencia de amueblar habitaciones con camas para colchones de 135 cm y por los módulos de la colección de salones Adliving para dar una nueva configuración al dormitorio.

A partir de esta premisa presentamos nuevas propuestas con una vida útil mayor y más duraderas.

muebles  
GRUPO **INTERMOBEL**



**Programas**

- 1 Base Fenólica (135x190cm)
- 2 Cabezal Paralex
- 3 Armario Dressbox

**Complementos**

Banco Airbox  
Mesita Nit  
Tirador Craft

**Acabados**

Haya  
Blanco Disset  
Siena  
Fil Blossom

**Medida cama con cabezal**

W.241,2 D.207 H.100 cm

muebles  
**INTERMOBEL**





### Programas

- ① Cama **Frame** (105x190cm)
- ② Armario **Dressbox**
- ③ Mesa **Levita**

### Complementos

- Tapizado cama **Frame**
- Estante **Tony**
- Mesita **Nit**

### Acabados

- Titanio
- Océano
- Calcio
- Fil Índigo

muebles  
GRUPO **INTERMOBEL**

### Medida Composición

W.507,5 D.203 H.240 cm



**Programas**

- 1 Base Fenólica (135x190cm)
- 2 Mesa Levita
- 3 Vestidor Opened

**Complementos**

Módulo Metálico  
Tirador Ring

**Acabados**

Ámbar  
Calcio  
Titanio

**Medida composición**

W.430 D.195 H.240 cm



muebles  
GRUPO **INTERMOBEL**





muebles  
GRUPO **INTERMOBEL**



**Programas**

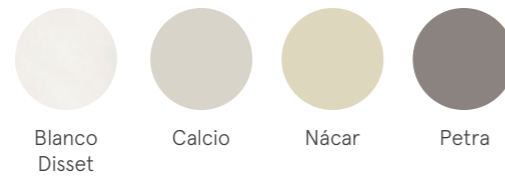
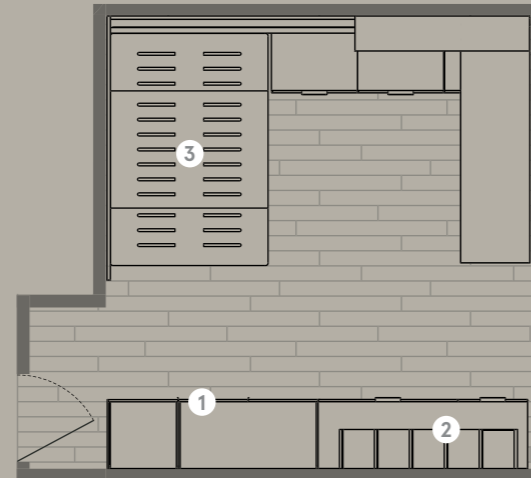
- 1 Armario *Dressbox*
- 2 Estantería *Airbox*
- 3 Base *Fenólica* (135x200cm)

**Complementos**

Galería *Pta.Corredera*  
Tirador *Pestaña*

**Medida habitación**

4 x 3,7 m



**Galerías:** Puerta corredera.

Complementos para colgar disponibles en versión:  
Pta. corredera, pta. batiente, pta.elevable/abatible y diáfano.

muebles  
**GRUPO INTERMOBEL**

**✕ Cabezal Paralex**

Cabezal con repisa e iluminación led opcional.

El plafón delantero puede ser un cabezal liso o se puede equipar con un cabezal a lamas: AV, AW y AX.



**Programas**

- 1 Estantería Airbox
- 2 Armario Dressbox

**Complementos**

- Cojín Dressbox
- Tirador Pestaña

**Acabados**

- Nácar
- Granito
- Fil Pardo

**Medida composición**

W.365,8 D.60 H.240 cm



**Medida composición**

W.445,7 D.201,1 H.240 cm

muebles  
**INTERMOBEL**

**Programas**

- 1 Cama Aro (105x190cm)
- 2 Armario Dressbox
- 3 Cabezal Picnic

**Complementos**

Módulos Metálicos  
 Tirador Pomo

**Acabados**

Blanco Disset  
 Nogal  
 Fil Pardo

## Camerino

aplique led



### Aplicue led Camerino.

Aplicues de 5 bombillas led para colgar a pared.

Iluminación led para la colección de espejos.  
5700 K - 14W - 1113 lm

W.6,1 D.7,1 H.160 cm



muebles  
GRUPO **INTERMOBEL**



**Programas**

- ① Canapé Tau (135x190cm)
- ② Cómoda Addliving

**Complementos**

- Estante Nest
- Cabezal Paralex

**Acabados**

- Haya
- Foresta
- Siena
- Granito

**Medida composición**

W.376,1 D.218 H.220 cm



muebles  
GRUPO **INTERMOBEL**

**Programas**

- 1 Cama Aro (135x190cm)
- 2 Estantería Airbox

**Complementos**

- Pata Homage
- Tirador Ring

**Acabados**

- Haya
- Blanco Disset
- Granito

**Medida composición**

W.508,6 D.200 H.178,4 cm



muebles  
GRUPO **INTERMOBEL**





### Programas

- ① Canapé Tau (135x190cm)
- ② Estantería Airbox
- ③ Armario Dressbox

### Complementos

- Mesita Nit
- Pata Cónica
- Tirador Label Cap

### Acabados

- Calcio
- Moscato
- Foresta

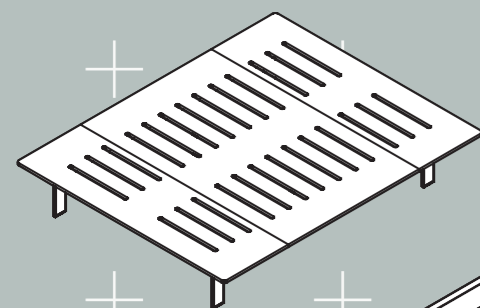
muebles  
GRUPO **INTERMOBEL**

### Medida Composición

W.504,6 D.175 H.197 cm

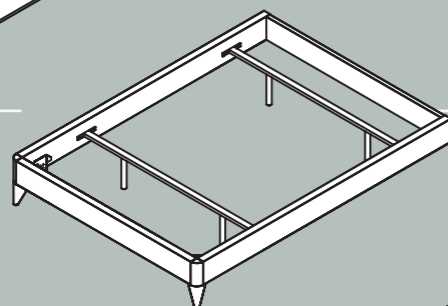
# Camas

# Cabezales

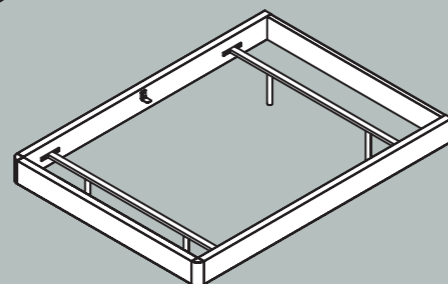


Base plana  
**Fenólica**  
Ref. CBF-\*

Pág. 148  
Pág. 153  
Pág. 154

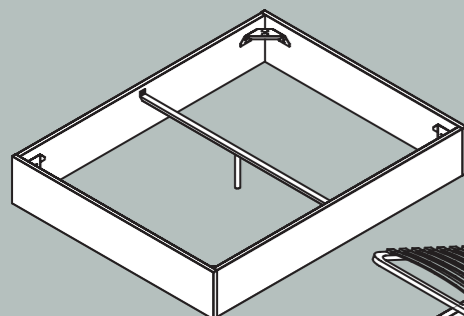


Base  
**Aro con patas**  
Ref. LQP-\*

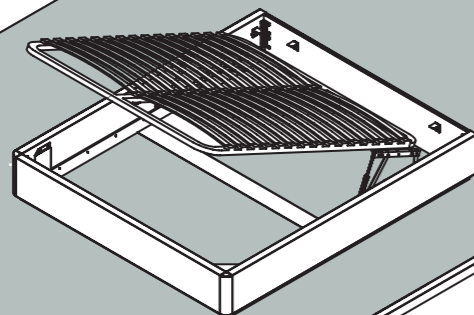


Base  
**Aro**  
Ref. LQR-\*

Pág. 160  
Pág. 166

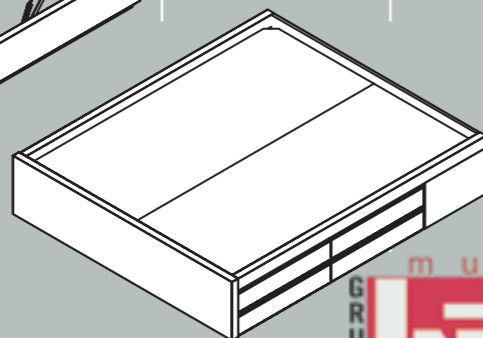


Base  
**Aro h.32**  
Ref. LQF-\*

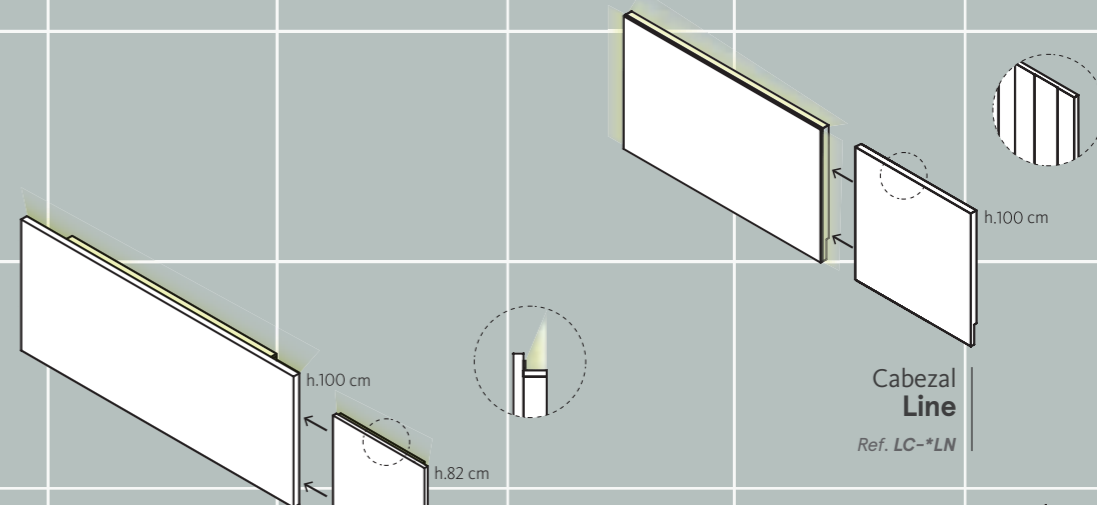


Canapé  
**Tau**  
Ref. LBZ-\*

Pág. 164  
Pág. 168



Base plana  
**Compacto 4 / 8 cajones**  
Ref. LK\*-\*



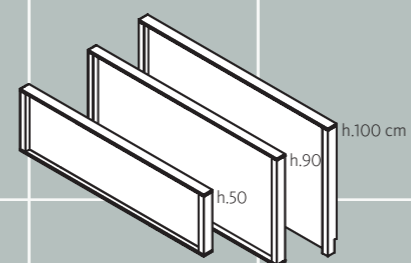
Cabezal  
**Plane**

Ref. LCD-1 Pág. 146  
Opción. Tapizado Pág. 148

h.100 cm  
h.82 cm

Cabezal  
**Line**  
Ref. LC-\*LN

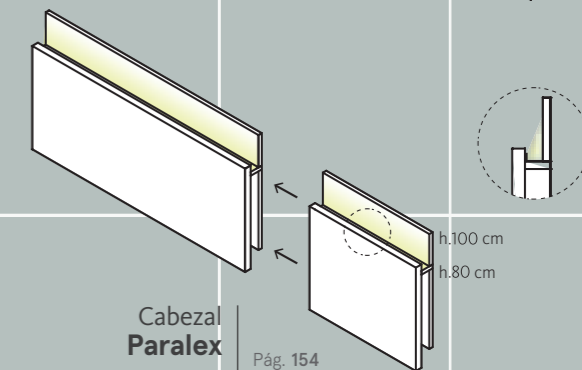
h.100 cm



Cabezal  
**Homage**

Ref. LCH-\* / MCH-\* / NCH-\* Pág. 166

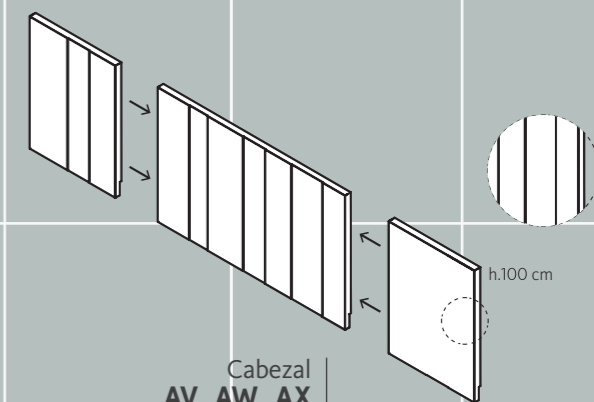
h.100 cm  
h.90 cm  
h.50 cm



Cabezal  
**Paralex**

Ref. LCD-2 Pág. 154  
Pág. 164

h.100 cm  
h.80 cm



Cabezal  
**AV, AW, AX**

Ref. LC-\*AV / LC-\*AW / LC-\*AX

h.100 cm

muebles  
GRUPO **INTERMOBEL**



# Homeoffice

Oficinas en casa

*Trabaja desde casa,  
o como en casa.*



**Contribuimos a crear espacios de trabajo con todas  
nuestras posibilidades de personalización**



Nuestras colecciones de mobiliario son completamente  
multifuncionales y con ellas se pueden configurar  
espacios para oficinas; como las propuestas que  
proponemos en las siguientes páginas.

Como en el resto, la combinación de acabados es  
enorme: disponemos de 22 acabados distintos para  
adaptarnos a tu estilo.



m u e b l e s  
GRUPO **INTERMOBEL**

**Programas**

- 1 Sistema Dressbox
- 2 Sistema AddLiving

**Complementos**

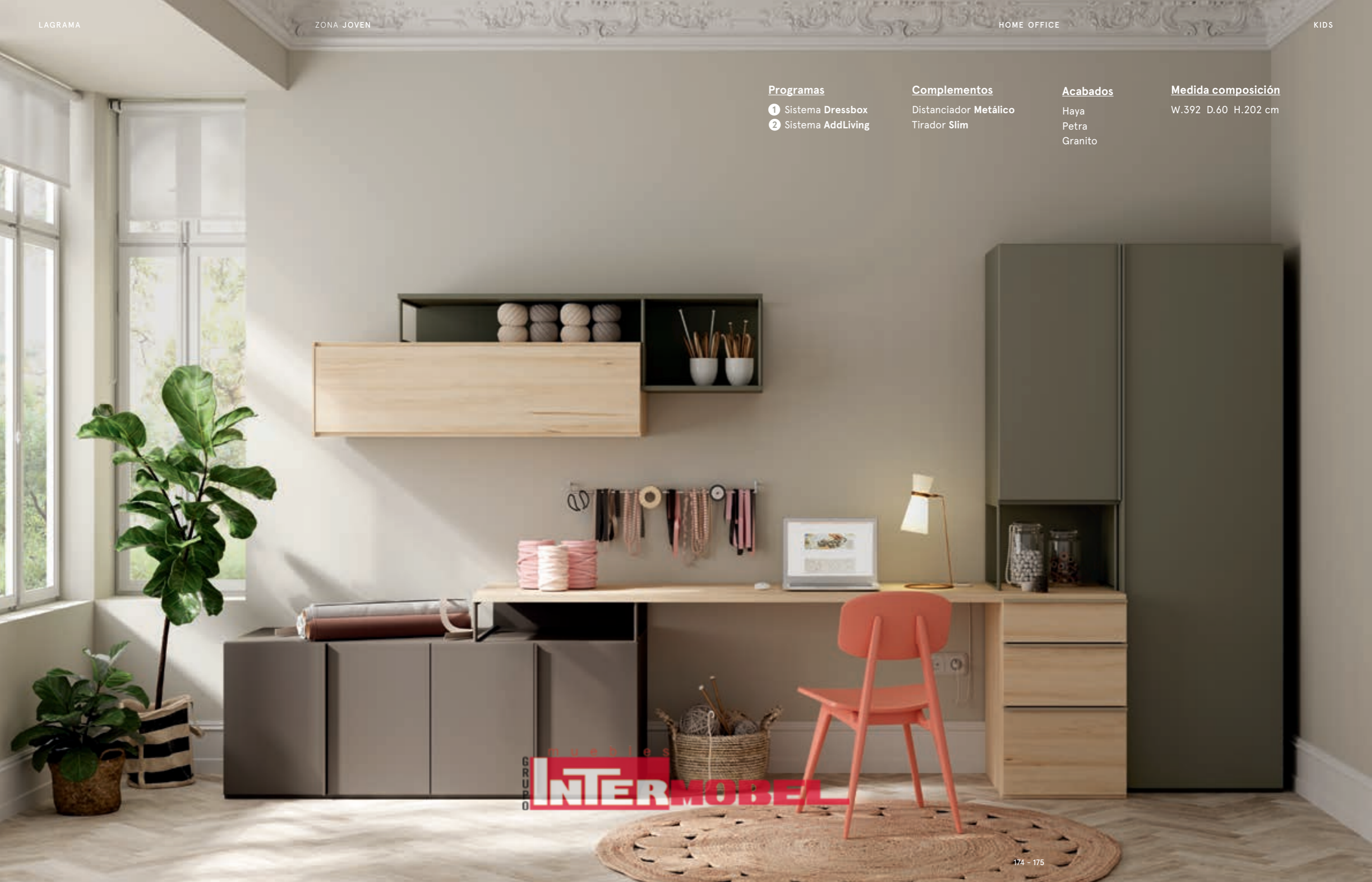
Distanciador Metálico  
Tirador Slim

**Acabados**

Haya  
Petra  
Granito

**Medida composición**

W.392 D.60 H.202 cm





**Programas**

- ① Sistema Addliving
- ② Estantería Airbox
- ③ Mesa fija Compact

**Complementos**

Estante **Holes**  
Tirador **Galce**

**Acabados**

Compact Veneziano  
Petra  
Siena  
Calcio

**Medida módulos Addliving**

W.397,6 D.45 H.59 cm

**Medida estantería Airbox**

W.185,4 D.34 H.99 cm



muebles  
**INTERMOBEL**



Medida composición

W.411,5 D.200 H.240 cm

Programas

- 1 Armario Dressbox
- 2 Estantería Airbox

Complementos

Pata Homage  
Tirador Slim

Acabados

Calcio  
Titanio  
Gris Vulcano



muebles  
GRUPO **INTERMOBEL**



**Programas**

- 1 Sistema Dressbox
- 2 Módulos Bajos

**Complementos**

Pata **Homage**  
Tirador **Top / Asa**

**Acabados**

Calcio  
Siena  
Granito

**Medida Armario**

W.364,8 D.46,5 H.240 cm



muebles  
GRUPO **INTERMOBEL**

**Programas**

- 1 Módulos Bajos
- 2 Pata Homage

**Complementos**

Pasacables Addliving  
Tirador Asa

**Acabados**

Calcio  
Siena  
Granito



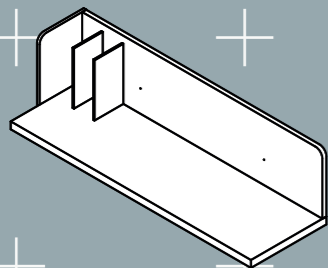
muebles  
GRUPO **INTERMOBEL**

**Medida composición mesas**

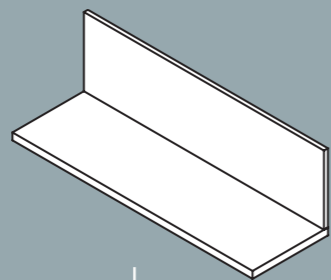
W.228 D.405 H.74 cm



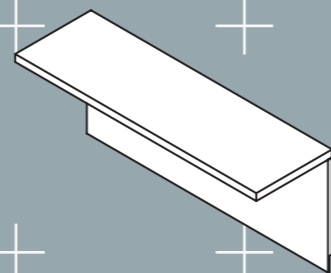
NUEVO



Mesa **Levita 2.0**  
Pág. 78  
Pág. 80  
Ref. TL-\*L Pág. 81



Mesa **Levita**  
Ref. TL-\*S



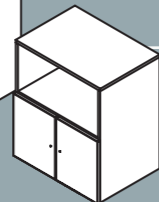
Mesa **Levita**  
Ref. TL-\*I  
Pág. 11 / 14  
Pág. 32  
Pág. 39 / 42  
Pág. 150  
Pág. 152



Módulos bajos **Estudio**  
Ref. QBC-\*

Módulos bajos **Estudio**  
Ref. QBP-\*

Pág. 181  
Pág. 183

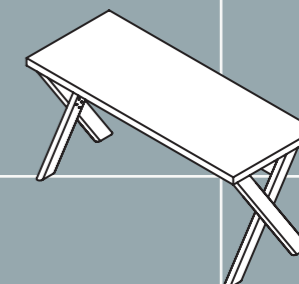


muebles  
**GRUPO INTERMOBEL**

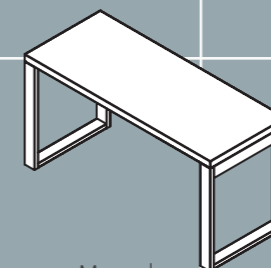
# Estudio



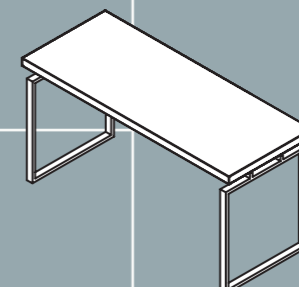
Mesa **Cónica**  
Ref. TPC-\*  
Pág. 82  
Pág. 126  
Pág. 168



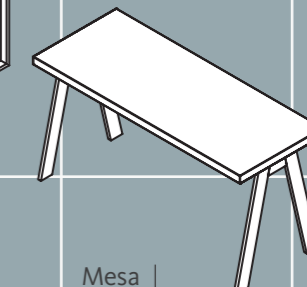
Mesa **Aspa**  
Ref. TX-\*  
Pág. 45  
Pág. 71  
Pág. 135



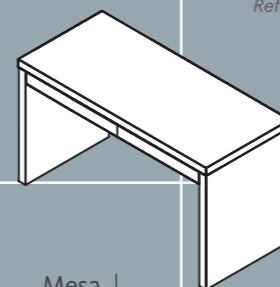
Mesa **Homage**  
Ref. THM-\*  
Pág. 88  
Pág. 118  
Pág. 142  
Pág. 155  
Pág. 165  
Pág. 167  
Pág. 172  
Pág. 179  
Pág. 181



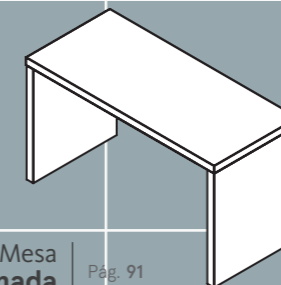
Mesa **Pagoda**  
Ref. THM-\*



Mesa **Caballete**  
Ref. TV-\*  
Pág. 59  
Pág. 73



Mesa **Cajones**  
Ref. TC-\*A



Mesa **Laminada**  
Ref. T-\*A  
Pág. 91  
Pág. 104  
Pág. 114  
Pág. 121

# Técnico

## Sistemas

Dressbox / *pàg.188*

Airbox / *pàg.198*

Kubox / *pàg.202*

Acabados / *pàg.208*

Tiradores / *pàg.210*

Composiciones / *pàg.214*



# Dressbox

## Armarios modulares SISTEMA COMPONIBLE

**DressBox** es un sistema de cajas componible diseñado para configurar armarios de forma libre.

Los módulos **Dressbox** se presentan en dos grupos: módulos inferiores y superiores.

La apilación de los módulos superiores sobre los inferiores completa la altura del armario.



Dressbox.  
Sistema patentado

# Dressbox

## Armarios modulares SISTEMA COMPONIBLE

El sistema **DressBox** permite la personalización completa del armario; escoge un acabado para la trasera, para los estantes y para las puertas.

Equipa el interior del armario con los accesorios del programa: divisores interiores, organizadores, cajoneras colgadas y accesorios metálicos.

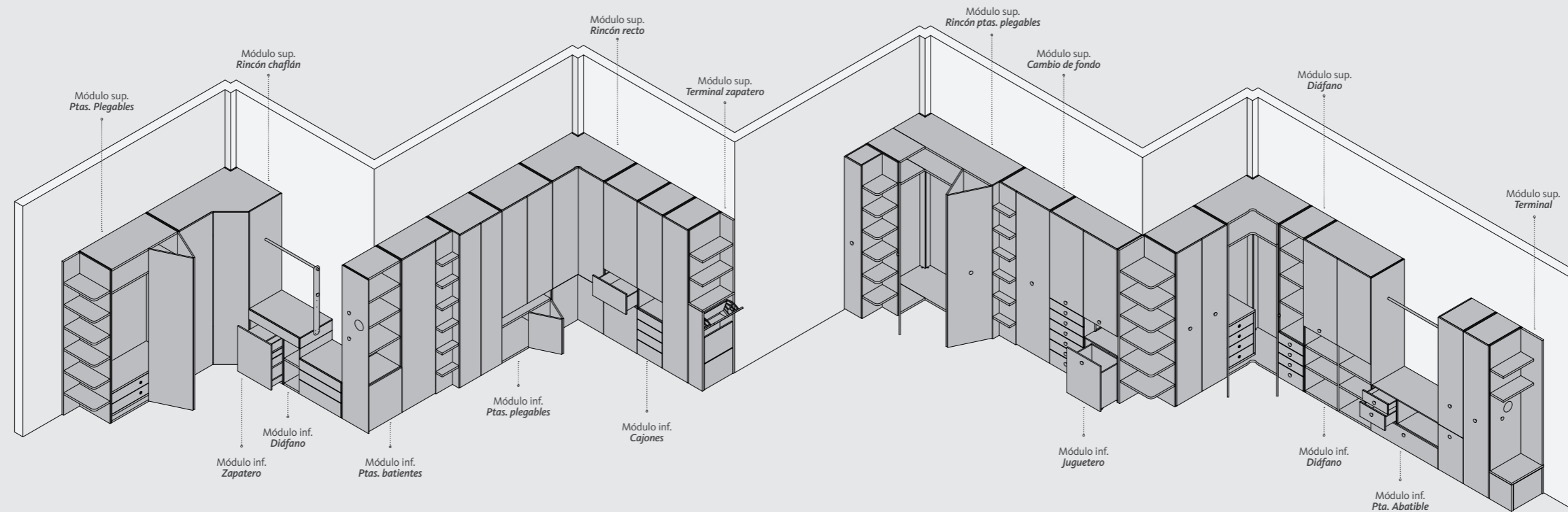


muebles  
GRUPO **INTERMOBEL**



# Dressbox

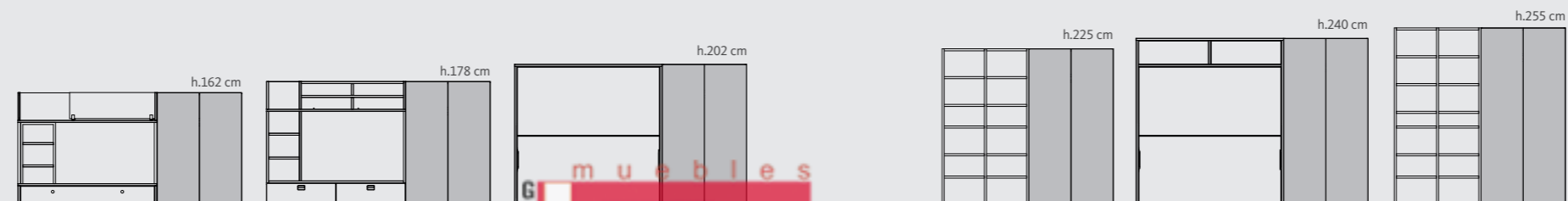
Armarios modulares  
MODULACIÓN



El programa cuenta con diversas soluciones de almacenamiento que se pueden combinar; se ofrecen módulos inferiores con cajones, puertas batientes, ptas. plegables, ptas. abatibles, diáfanos, jugueteros, zapateros, mesas extraíble, etc.

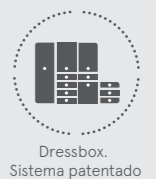
Los módulos superiores se ofrecen con puertas batientes, plegables y diáfanos. Además se proponen como módulos superiores soluciones de rincón y soluciones para terminales de armarios.

## COMPATIBILIDAD 6 ALTURAS



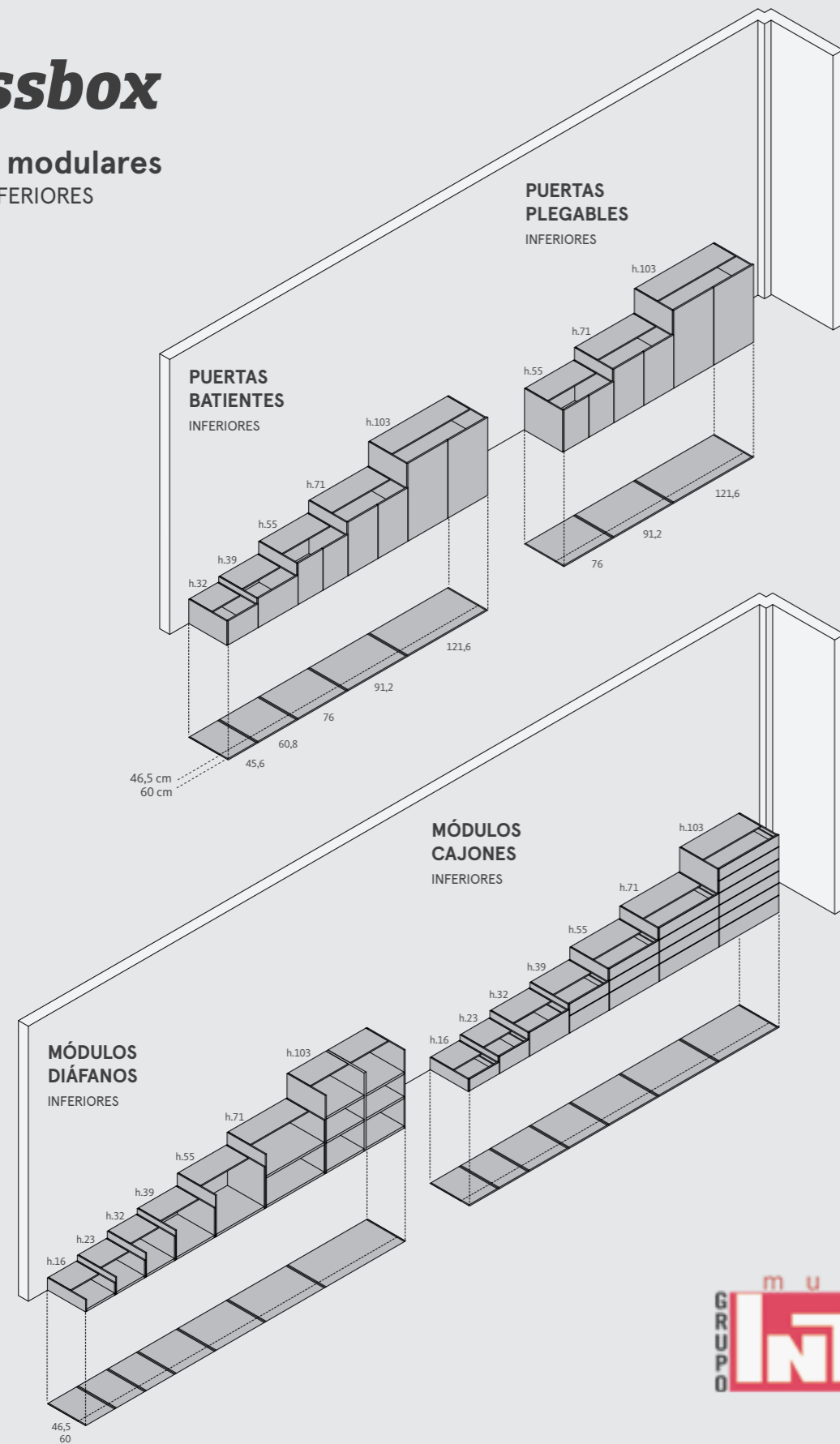
El sistema Dressbox se ha diseñado para complementar el producto de la tarifa Lifebox. Están disponibles 6 alturas para completar composiciones con: trenes, vagones, literas, camas plegables y estanterías Airbox.

GRUPO **INTERMOBEL**



# Dressbox

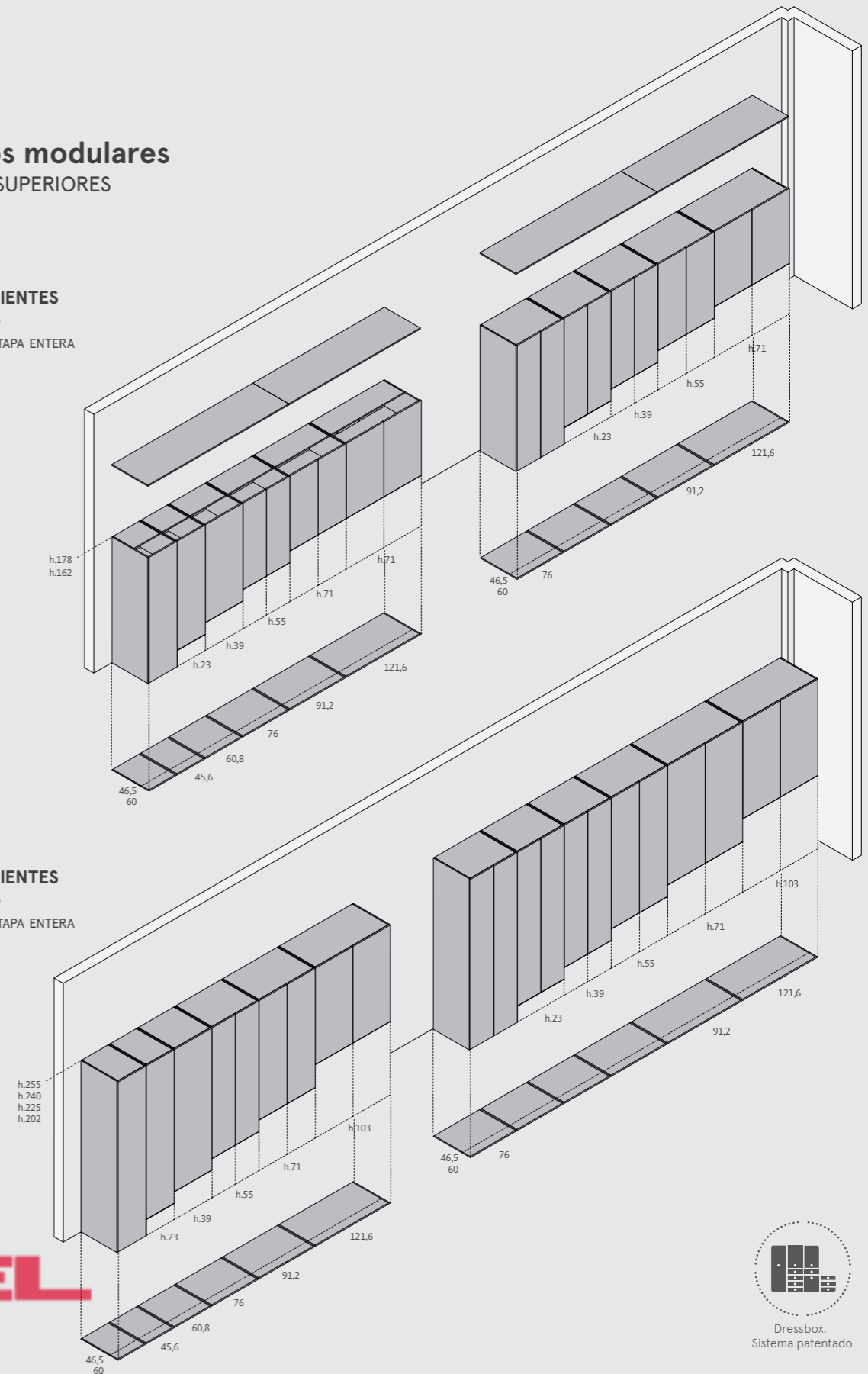
Armarios modulares  
MÓDULOS INFERIORES



Armarios modulares  
MÓDULOS SUPERIORES

**PUERTAS BATIENTES Y PLEGABLES SUPERIORES CON TAPA ENTERA**

**PUERTAS BATIENTES Y PLEGABLES SUPERIORES CON TAPA ENTERA**



muebles  
**GRUPO INTERMOBEL**



Dressbox.  
Sistema patentado



# Dressbox

Armarios modulares  
MÓDULOS INFERIORES

El sistema **DressBox** se ha diseñado como un nuevo programa para almacenaje que amplía la posibilidad de personalización del armario.

Los módulos DressBox son apilables y permiten componer el armario de manera rápida y sencilla.

SISTEMA PATENTADO



muebles  
GRUPO **INTERMOBEL**

Elementos para colgar



Modulación estándar  
HUECOS IGUALES

Elementos para apoyar



Modulación para armarios  
HUECOS DESIGUALES

# Airbox & Addbox

Modulación estándar  
HUECOS IGUALES

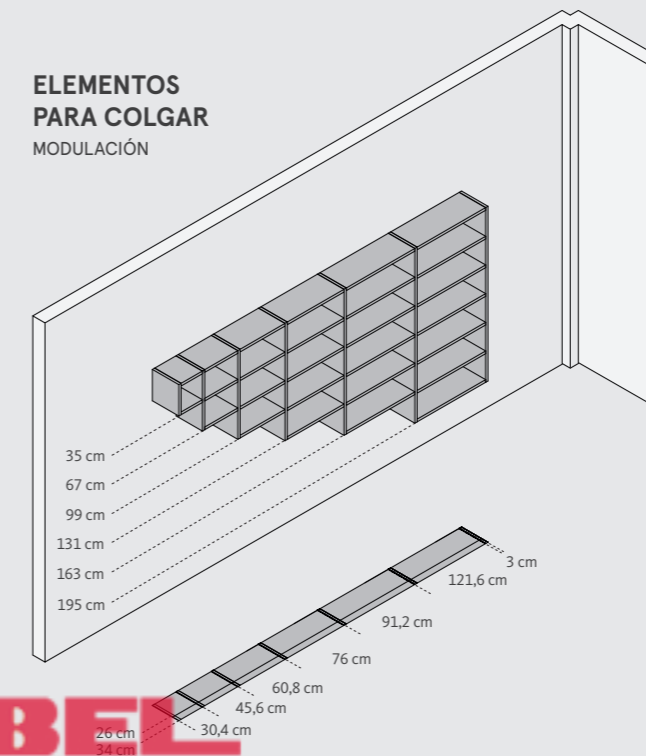
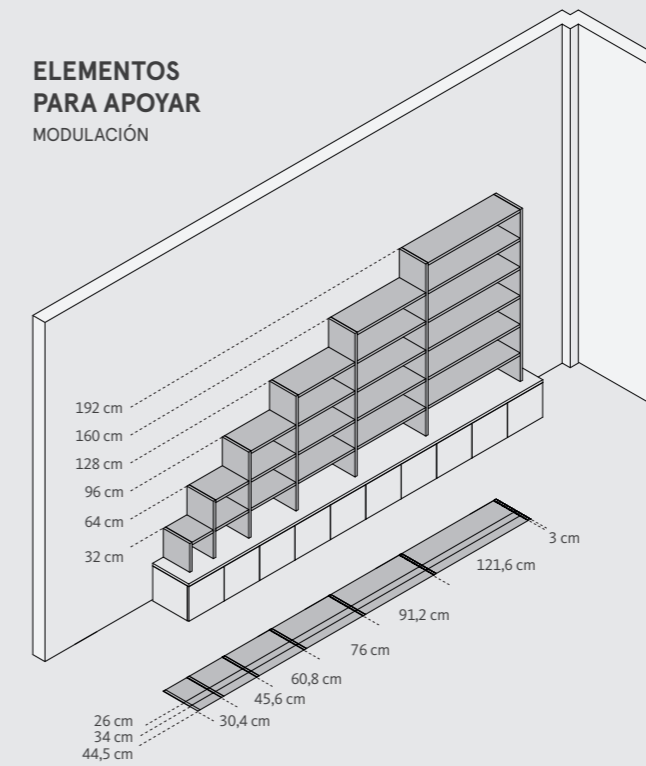
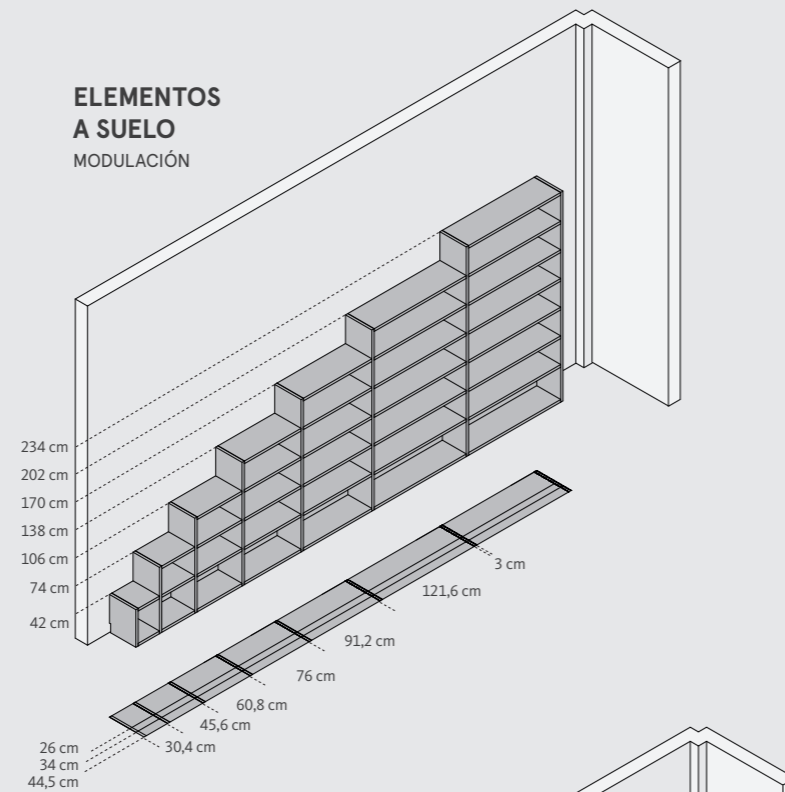


GRUPO muebles  
**INTERMOBEL**



# Airbox & Addbox

Modulación estándar  
HUECOS IGUALES



muebles  
**GRUPO INTERMOBEL**

# Kubox

Camas modulares  
MÓDULOS CON CAJONES

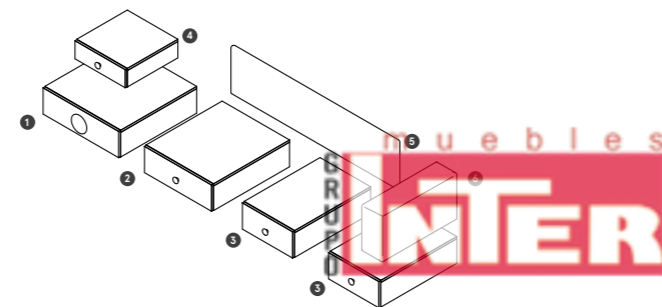


## Kubox infantil

COLCHÓN CUNA (70 x 140 cm)

- 1 W.75 D.77 H.23 cm | K23-7T
- 2 W.66,6 D.77 H.23 cm | K23-6T
- 3 W.50 D.77 H.23 cm | K23-5T (x2)
- 4 W.50 D.52 H.16 cm | K16-1T

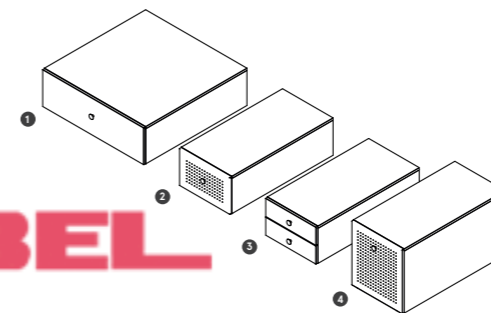
- 5 Cabezal tapizado: W.77 D.20 H.40 cm | Esp.
- 6 Respaldo tapizado: W.165 D.4 H.40 cm |



## Kubox juvenil

COLCHÓN ESTÁNDAR (90 x 190 cm)

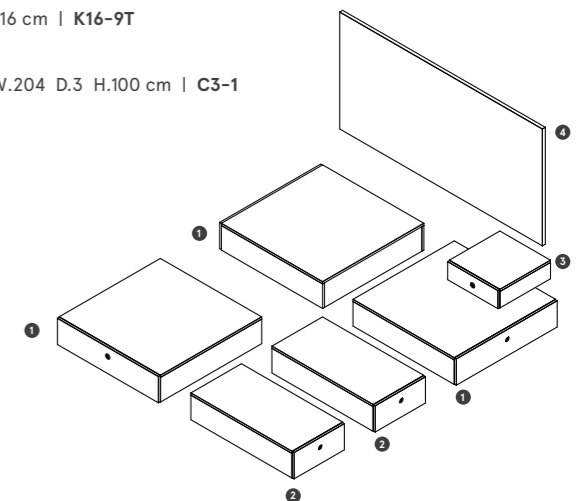
- 1 W.100 D.102 H.32 cm | K32-13T
- 2 W.50 D.102 H.32 cm | K32-9T
- 3 W.50 D.102 H.32 cm | K32-9T2
- 4 W.50 D.102 H.55 cm | K55J-9



## Kubox senior

COLCHÓN ESTÁNDAR (135 x 190 cm)

- 1 W.100 D.102 H.32 cm | K32-13T (x3)
- 2 W.50 D.102 H.32 cm | K32-9T (x2)
- 3 W.50 D.52 H.16 cm | K16-9T
- 4 Cabezal liso: W.204 D.3 H.100 cm | C3-1

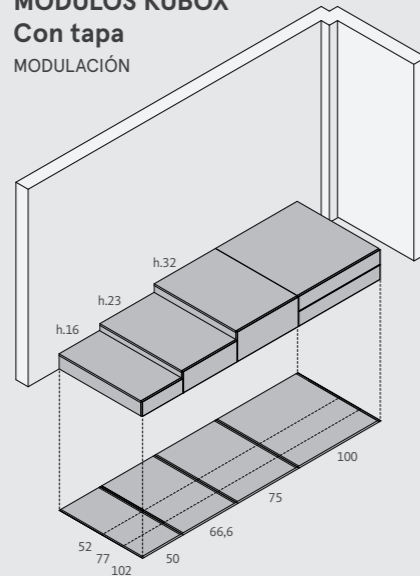




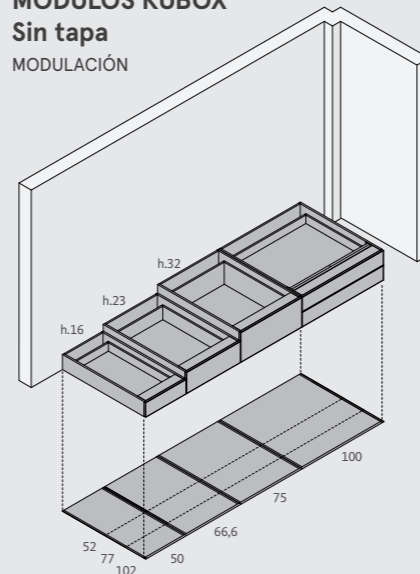
# Kubox

Camas modulares  
MÓDULOS APILABLES

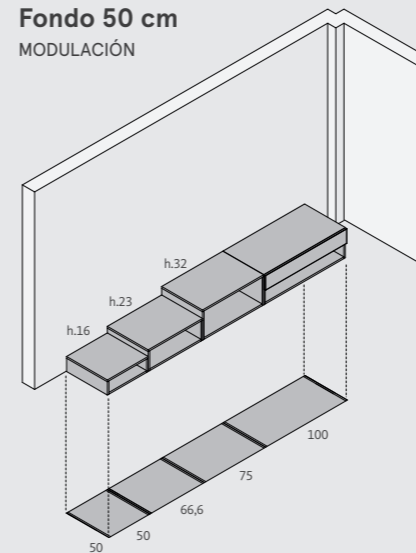
**MÓDULOS KUBOX  
Con tapa**  
MODULACIÓN



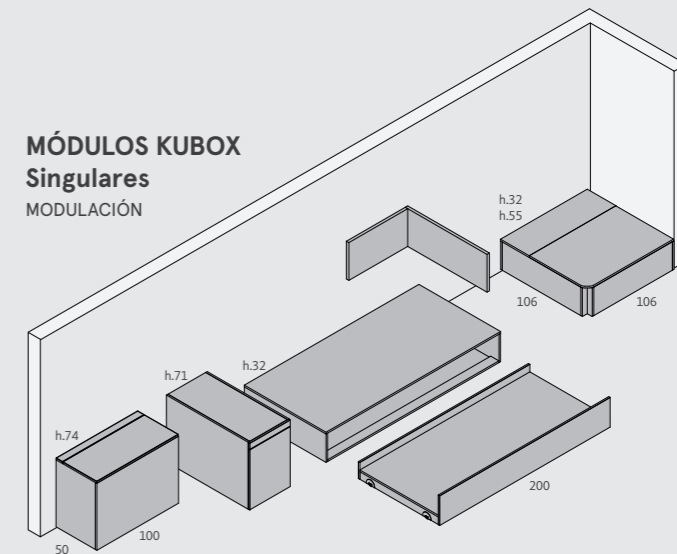
**MÓDULOS KUBOX  
Sin tapa**  
MODULACIÓN



**MÓDULOS KUBOX  
Fondo 50 cm**  
MODULACIÓN



**MÓDULOS KUBOX  
Singulares**  
MODULACIÓN



El sistema Kubox crece con nuevos complementos y accesorios: frentes metálicos perforados, respaldos tapizados, cabeceros tapizados y nuevas soluciones de rincón.

Los módulos Kubox son paralelepípedos de forma cuadrada o rectangular con uno o dos cajones en su parte frontal que permiten modelar un nuevo concepto de producto para cubrir diferentes necesidades: espacio para dormir y guardar cosas.

Además, los diferentes acabados y lacas te permiten crear tu universo particular de colores: 22 acabados y 16 tiradores.

**Los módulos Kubox se presentan en dos grupos:  
módulos con tapa y módulos sin tapa (para apilar).**

**Se proponen 3 alturas, 4 anchos y 3 profundidades.**

El sistema Kubox permite adaptarse a múltiples medidas de colchones. Puedes configurar camas infantiles con medidas de colchón para cuna, camas juveniles con colchones estándar o camas para colchones más anchos: 105, 135 ó 150 cm.

GRUPO  
**INTERMOBEL**

# ***Acabados y tiradores***

Colores y opciones

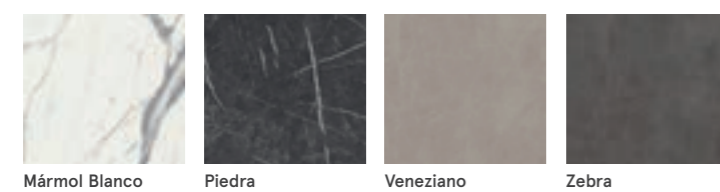




## Laminados



## Compact

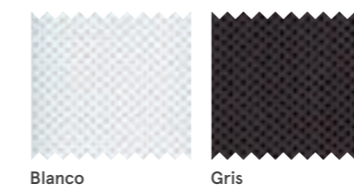


## Colores Lacados

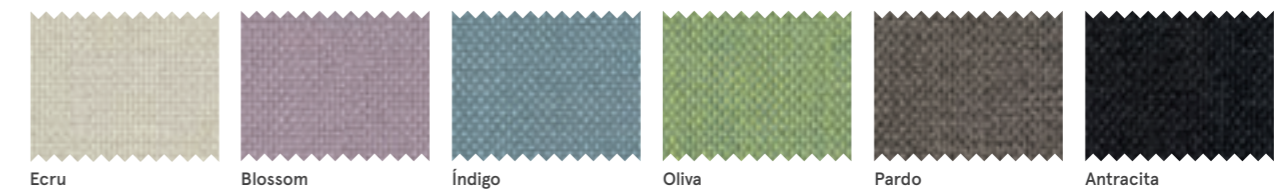


## Tejido Net

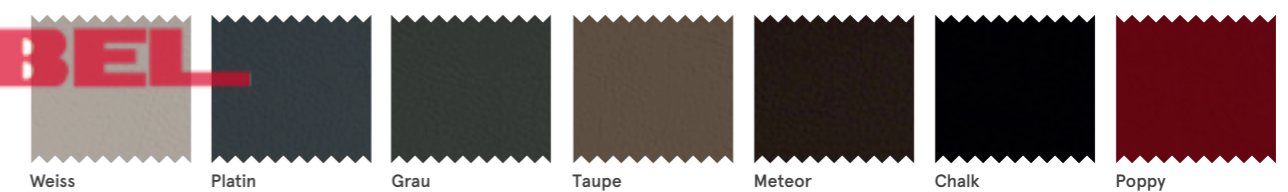
\*Sólo para piezas que se pliegan



## Tejido Fil



## Tejido Natura



\*Traseras de Albox y encimeras

GRUPO **INTERMOBEL**

**Tiradores**

*Pomos*



Pomo



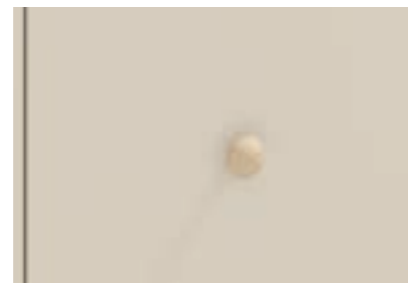
Drop



Maya



Bolet XL



Bolet

**Tiradores**

*Embutidos*



OH



OH, mini



Ring



Craft



Antifaz

*Asas*



Asa



Wagon

*Sobre canto*



Top



Slim



Pestaña



Label Cap





# ¿Cómo encontrar las piezas rápidamente?

## Búsqueda de referencias

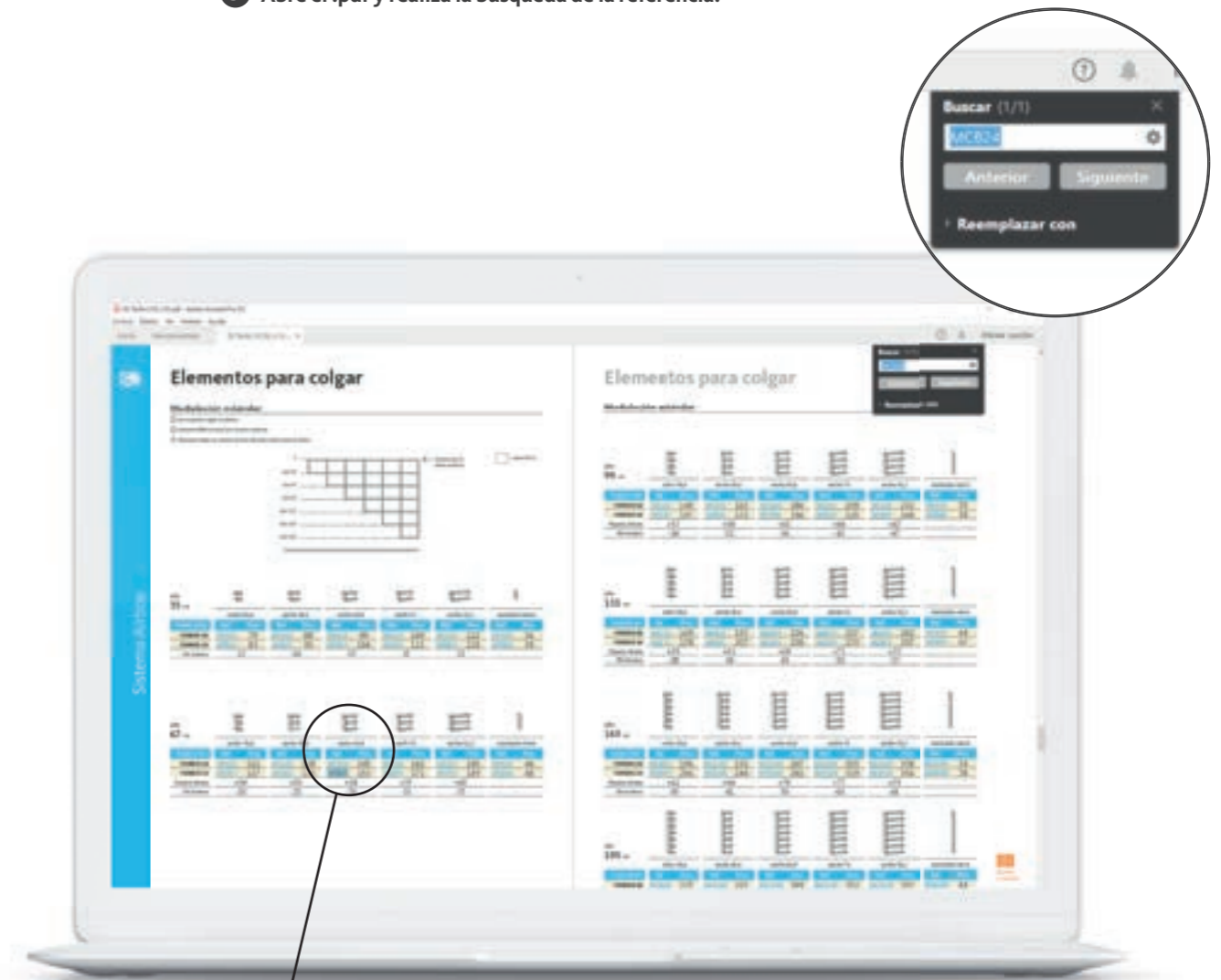
TÉCNICOS LAGRAMA

Descarga las tarifas técnicas y los catálogos y encuentra la referencia que buscas:

- 1 Accede a la zona de profesionales: [www.lagrama.es/acceso/](http://www.lagrama.es/acceso/)
- 2 Descarga las tarifas técnicas y la documentación que necesites.
- 3 Abre el .pdf y realiza la búsqueda de la referencia.



	K32-10T	176	
	LCS-R	253	
10	PL-R2	70	
x 35	MCB15	115	
31,6	PF-25	66	
34 x 67	MCB24	153	
34 x 32	MPB14	63	
31,6	PT-24	48	
32	MPB10	21	
67	MCB22	93	
	PX-22	37	
	MCB20		



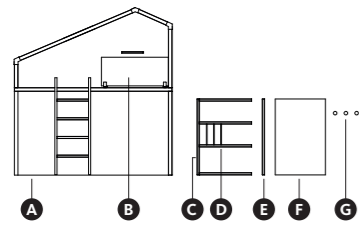
Ref	Nombre	Ref	Nombre
128	MEC24	145	MEC24
135	MEC24	153	MEC24
5	+58		+5
	-29		

### Instrucciones para realizar una búsqueda:

- Abre el .pdf y pulsa CTRL+F (Windows) o CMND+F (MacOs).
- Teclée la referencia\* y pulsa ENTER.
- Consulta los resultados (pulsando: ANTERIOR o SIGUIENTE)

\*Puedes consultar referencias, nombres o categorías de producto. Por ejemplo la cama Aro la encontrarás buscando: "LQR" o directamente "Cama Aro"

muebles  
GRUPO **INTERMOBEL**



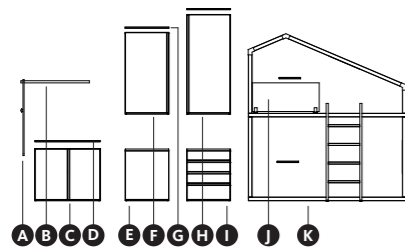
Pág. 8

DESCRIPCIÓN	MEDIDAS	REF.	PT.	ACABADOS
<b>A</b> Litera Cottage rincón	220 x 102 x 233,5	KLR-2	1894	● ●
<b>B</b> Protector Cottage abatible	93,5 x 3 x 40	KX-TDMA	210	●
<b>C</b> Airbox sin trasera	76 x 34 x 106	MRB35	164	●
<b>D</b> Divisor Airbox (x3)	34 x 29 x 1	SD1-B	13	● ●

• Medida Cottage: 220 x 102 x 233,5 cm

• Precio: 2508 puntos

DESCRIPCIÓN	MEDIDAS	REF.	PT.	ACABADOS
<b>E</b> Montante cierre Airbox	3 x 34 x 106	MRB30	44	●
<b>F</b> Panel pizarra	76 x 1,9 x 106	PC	85	●
<b>G</b> Bolet colgador (x3)	ø5 x 4,5	A-8C1	24	●

Nota: Cambio en el herraje del Bolet colgador "G".  
Herraje necesario para tablero. Sin incremento.Nota: Airbox sin rebaje para zócalo. "C" y "E"  
Sin incremento.

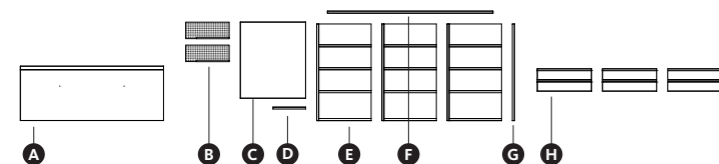
Pág. 10-13

DESCRIPCIÓN	MEDIDAS	REF.	PT.	ACABADOS
<b>A</b> Dressbox galán	9 x 2 x 133	WEM-20	52	●
<b>B</b> Dressbox barra	ø2,5 x 97,7	WEB-35	22	●
<b>C</b> Dressbox ptas batientes. Top	91,2 x 60 x 71	WDP-63	241	● ●
<b>D</b> Dressbox tapa fuele	91,2 x 58,1 x 1,6	WDT-1	26	●
<b>E</b> Dressbox zapatero. Top	60,8 x 60 x 71	WDZ-64	243	● ●

• Medida total: 435 x 102 x 233,5 cm

• Precio: 3897 puntos  
• Tirador: Top

DESCRIPCIÓN	MEDIDAS	REF.	PT.	ACABADOS
<b>F</b> Dressbox h.178. Esp. Top	60,8 x 60 x 112,4	WDP-164	325	● ●
<b>G</b> Dressbox tapa fuele (x2)	60,8 x 58,1 x 1,6	WDT-1	17	●
<b>H</b> Dressbox h.178. Top	60,8 x 60 x 139	WDP-164	262	● ●
<b>I</b> Dressbox cajones. Top	60,8 x 60 x 71	WDC-64	316	● ●
<b>J</b> Protector Cottage abatible	93,5 x 3 x 40	KX-TDMA	210	●
<b>K</b> Cottage doble	220 x 102 x 233,5	KLK-2V	2166	● ● ●

Nota: Necesario añadir tacos reguladores en módulos "C, E e I".  
Incremento ya aplicado +12 puntos por módulo. Ver tarifa.\*Interiores de armario: Módulo "F"  
+1 estante (WIE-4F) +24. Incremento aplicado.

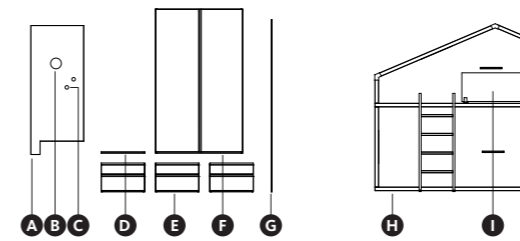
Pág. 14-15

DESCRIPCIÓN	MEDIDAS	REF.	PT.	ACABADOS
<b>A</b> Mesa Levita	200 x 55 x 76	TL-51	264	●
<b>B</b> Panel perforado con repisa (x2)	60,8 x 11,9 x 23	PM-4R	65	●
<b>C</b> Panel pizarra	91,2 x 1,9 x 100	PC	97	●
<b>D</b> Repisa metálica	45,6 x 10 x 3	RM-2	24	●
<b>E</b> Airbox para tapa fuele (x3)	76 x 34 x 135	MUB45	226	●

• Medida total: 383 x 200 x 138 cm

• Precio: 1758 puntos

DESCRIPCIÓN	MEDIDAS	REF.	PT.	ACABADOS
<b>E</b> Airbox. Tapa fuele	231 x 34 x 3	SB-T	97	●
<b>F</b> Airbox. Montante	3 x 34 x 135	MUB40	54	●
<b>G</b> Airbox. Cajón (x6). Top	75,7 x 34 x 15,6	CB-15	69	●



Pág. 16-17

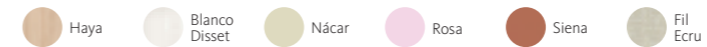
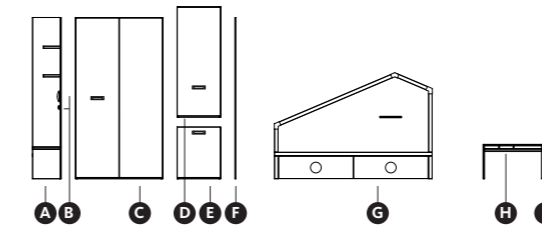
DESCRIPCIÓN	MEDIDAS	REF.	PT.	ACABADOS
<b>A</b> Panel con forma	74 x 1,9 x 180	PC	113	●
<b>B</b> Bolet colgador	ø15 x 4,5	A-8C2	36	●
<b>C</b> Bolet colgador (x2)	ø5 x 4,5	A-8C1	24	●
<b>D</b> Dressbox tapa fuele	45,6 x 58,1 x 1,6	WDT-1	13	●
<b>E</b> Dressbox cajones. Top (x3)	45,6 x 60 x 39	WDC-42	169	● ● ●

• Medida Dressbox: 166,2 x 60 x 240 cm

• Medida Cottage: 220 x 102 x 233,5 cm

• Precio: 3673 puntos

• Tirador: Top

Nota: Cambio en el herraje del Bolet colgador "B" y "C".  
Herraje necesario para tablero. Sin incremento.Nota: Necesario añadir tacos reguladores en módulos "E".  
Incremento ya aplicado +12 puntos por módulo. Ver tarifa.

Pág. 18-23

DESCRIPCIÓN	MEDIDAS	REF.	PT.	ACABADOS
<b>A</b> Dressbox banco / zapatero	40 x 58 x 225	WRS-360	236	●
<b>B</b> Bolet colgador	ø15 x 4,5	A-8C2	36	●
<b>C</b> Dressbox ptas. plegables*	121,6 x 60 x 225	WRL-366	750	● ●
<b>D</b> Dressbox h.225*	60,8 x 60 x 154	WRP-204	326	● ●
<b>E</b> Dressbox zapatero extraíble	60,8 x 60 x 71	WDZ-64	237	●

• Medida Dressbox: 223,4 x 60 x 225 cm

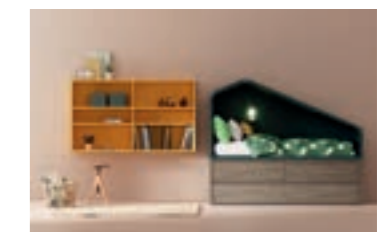
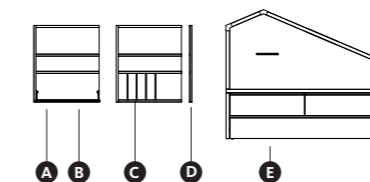
• Medida Cottage: 210 x 102 x 142,4 cm

• Precio: 3320 puntos

• Tirador: Craft (+6ptos./ud) / Bolet XL (+18ptos./ud)



DESCRIPCIÓN	MEDIDAS	REF.	PT.	ACABADOS
<b>F</b> Dressbox lateral	1 x 60 x 225	WEL-361	47	●
<b>G</b> Cottage nido	210 x 102 x 142,4	KLN-2C	1453	● ● ●
<b>H</b> Mesa infantil	83,8 x 46 x 50	TT-101IN	103	● ●
<b>I</b> Bolet colgador (x3)	ø5 x 4,5	A-8C1	24	●

Nota: Necesario añadir tacos reguladores en módulo "C".  
Incremento ya aplicado +18 puntos por módulo. Ver tarifa.\*Interiores de armario: Módulo "C"  
+1 estante con barra (WIE-6B) +70. Incremento aplicado.\*Interiores de armario: Módulo "D"  
+2 estantes (WIE-4F) +48. Incremento aplicado.Nota: Cambio en el herraje del Bolet colgador "B" e "I".  
Herraje necesario para tablero. Sin incremento.

Pág. 24-25

DESCRIPCIÓN	MEDIDAS	REF.	PT.	ACABADOS
<b>A</b> Airbox para colgar (x2)	91,2 x 34 x 91	MCB33	239	●
<b>B</b> Escritorio abatible Airbox	89,9 x 39,6	PE-36	135	●
<b>C</b> Divisor Airbox (x4)	30,7 x 37 x 1	SD3-BT	14	● ● ● ●
<b>D</b> Montante Airbox	3 x 34 x 91	MCB30	55	●
<b>E</b> Compacto Cottage. Top	220 x 102 x 180,5	KLM-2	2048	● ●

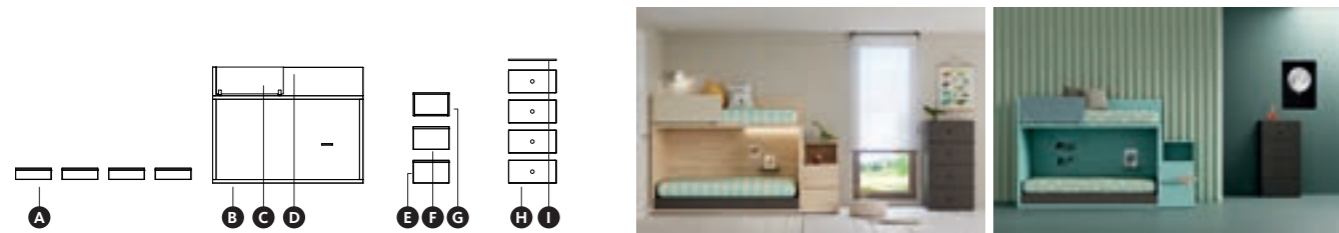
• Medida total: 405,4 x 102 x 180,5 cm

• Precio: 2772 puntos

• Tirador: Top







Pág. 26-29

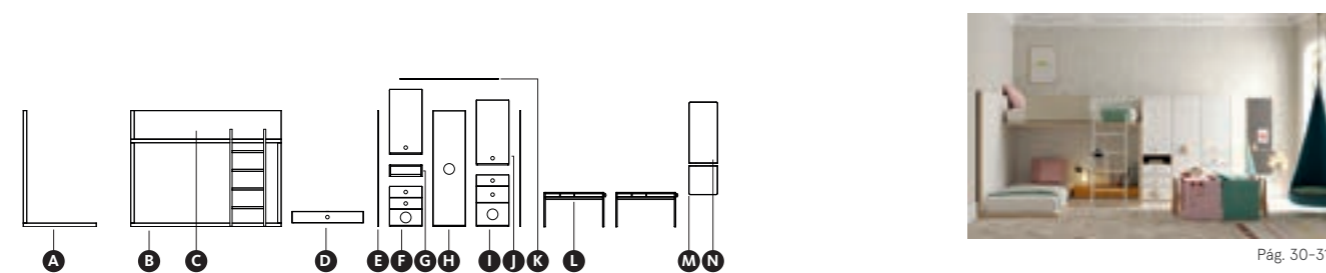
DESCRIPCIÓN	MEDIDAS	REF.	PT.	ACABADOS
<b>A</b> Kubox con tapa. Top (x4). Esp 50 x 99 x 16		K16-9T	146	●
<b>B</b> Cottage simple	210 x 102 x 122	KLO-1	1186	●
<b>C</b> Protector Cottage abatible	93,5 x 3 x 40	KX-TDMA	210	●
<b>D</b> Respaldo Cottage. Esp	210 x 102 x 40	KLP-1	209	●

• Medida Cottage con escalera Kubox: **260 x 102 x 162 cm**  
 • Precio: **3040 puntos**  
 • Tirador: **Top / Bolet (+6 ptos./ud)**



DESCRIPCIÓN	MEDIDAS	REF.	PT.	ACABADOS
<b>E</b> Kubox con tapa. Top	50 x 102 x 32	K32-9T	162	●
<b>F</b> Kubox con tapa. Top	50 x 77 x 32	K32-5T	143	●
<b>G</b> Kubox diáfano	50 x 50 x 32	K32-1D	62	●
<b>H</b> Kubox sin tapa (x3)	66,6 x 52 x 32	K32-2	112	●
<b>I</b> Kubox con tapa	66,6 x 52 x 32	K32-2T	124	●

Nota: Led (TLA-1) no incluido en la valoración. +69 ptos.  
 Nota: Respaldo Cottage "G" sin brazo derecho. Sin incremento.  
 Nota: Kubox "E", "F" y "G" preparados para escalera. Sin incremento.



Pág. 30-31

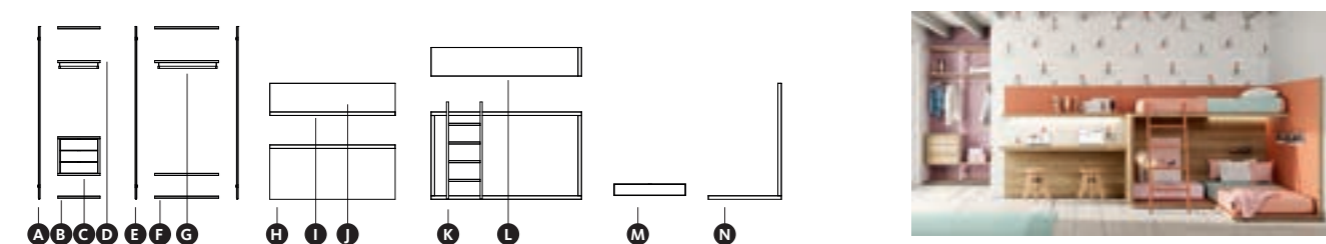
DESCRIPCIÓN	MEDIDAS	REF.	PT.	ACABADOS
<b>A</b> Suplemento Cottage	102 x 100 x 162	KLR-0	295	●
<b>B</b> Cottage simple	210 x 102 x 122	KLO-1	1186	●
<b>C</b> Respaldo Cottage	210 x 102 x 40	KLP-1	209	●
<b>D</b> Kubox con tapa	100 x 52 x 16	K16-4T	130	●
<b>E</b> Dressbox lateral (x2)	1 x 60 x 162	WEL-221	35	●

• Medida Dressbox: **138,8 x 60 x 162 cm**  
 • Medida Cottage: **210 x 102 x 162 cm**  
 • Precio: **3296 puntos**  
 • Tirador: **Bolet (+6 ptos./ud) / Bolet XL (+18 ptos./ud)**



DESCRIPCIÓN	MEDIDAS	REF.	PT.	ACABADOS
<b>F</b> Dressbox cajones	45,6 x 60 x 55	WDC-52	217	●
<b>G</b> Dressbox diáfano	45,6 x 58 x 16	WDH-12	40	●
<b>H</b> Dressbox h.162	45,6 x 60 x 162	WDP-222	255	●
<b>I</b> Dressbox cajones	45,6 x 60 x 71	WDS-62	238	●
<b>J</b> Dressbox h.162 (x2)	45,6 x 60 x 89	WDP-72	158	●
<b>K</b> Dressbox tapa	136,8 x 58 x 3	WDT-1	38	●
<b>L</b> Mesa infantil (x2)	83,8 x 46 x 50	TT-101IN	103	●
<b>M</b> Espejo (sin repisa)	40 x 40 x 1,9	EJ-07	114	●
<b>N</b> Espejo con repisa	40 x 85 x 1,9	EJ-08	158	●

Nota: Necesario añadir tacos reguladores en módulos "F, H e I".  
 Incremento ya aplicado +12 puntos por módulo. Ver tarifa.



Pág. 32-33

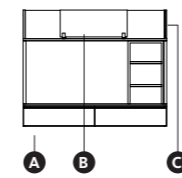
DESCRIPCIÓN	MEDIDAS	REF.	PT.	ACABADOS
<b>A</b> Columna lateral (x2)	40,9 x 240	QMS-90L	166	●
<b>B</b> Estante (x2)	58,9 x 50 x 3	VE-589	33	●
<b>C</b> Cajonera colgada	58,9 x 50 x 38	VE-5893C	244	●
<b>D</b> Estante con barra	58,9 x 50 x 3	VE-589B	46	●
<b>E</b> Columna central	40,9 x 240	QMS-90C	166	●

• Medida total Cottage: **385 x 202 x 162 cm**  
 • Precio: **3296 puntos**  
 • Tirador: **Label Cap**



DESCRIPCIÓN	MEDIDAS	REF.	PT.	ACABADOS
<b>F</b> Estante (x3)	89,3 x 50 x 3	VE-893	43	●
<b>G</b> Estante con barra	89,3 x 50 x 3	VE-893B	58	●
<b>H</b> Mesa Levita panel inferior	175 x 55 x 76	TL-4I	224	●
<b>I</b> Estante con soporte oculto	175 x 23 x 5	EOS-SM	144	●
<b>J</b> Panel colgado	175 x 40	C3-1	67	●
<b>K</b> Cottage simple	210 x 102 x 122	KLO-1	1186	●
<b>L</b> Respaldo Cottage	210 x 102 x 40	KLP-1	209	●
<b>M</b> Cajón Kubox con tapa	100 x 52 x 16	K16-4T	130	●
<b>N</b> Complemento Cottage	102 x 100 x 162	KRL-0	295	●

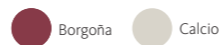
Nota: Led (TLA-1) no incluido en la valoración. +69 ptos.



Pág. 36

DESCRIPCIÓN	MEDIDAS	REF.	PT.	ACABADOS
<b>A</b> Litera Vagón. Top	200 x 100 x 162	VG-4	1105	●
<b>B</b> Protector Cottage abatible	93,5 x 3 x 40	KX2-QDA	114	●
<b>C</b> Asa Wagon	1,8 x 3,8 x 38	A-8	32	●

• Medida Total: **200 x 100 x 162 cm**  
 • Precio: **1251 puntos**  
 • Tirador: **Top**



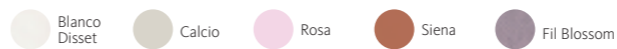
Nota: Litera Vagon "A" con escalera soporte de la ref. TN-2. Sin incremento



Pág. 38-41

DESCRIPCIÓN	MEDIDAS	REF.	PT.	ACABADOS
<b>A</b> Módulo de apoyo Litera Tren	70 x 100 x 119	ATC-2	708	●
<b>B</b> Panel perforado con repisa	60,8 x 10 x 23	PM-4R	65	●
<b>C</b> Protector Cottage abatible	93,5 x 3 x 40	KX-TDMA	210	●
<b>D</b> Litera Tren	270 x 100 x 162	TN-4	932	●

• Medida Tren: **320 x 102 x 162 cm**  
 • Precio: **2396 puntos**  
 • Tirador: **Top / Pomo**



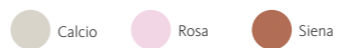
Nota: Necesario añadir placas de unión XM-BR2 (x3) para trasera "F".  
 Incremento ya aplicado +3 puntos por juego de soportes. Ver tarifa.  
 Nota: Litera Vagon "A" con escalera soporte de la ref. TN-2. Sin incremento



Pág. 42-43

DESCRIPCIÓN	MEDIDAS	REF.	PT.	ACABADOS
<b>A</b> Mesa Levita	150 x 55 x 76	TL-3I	201	●
<b>B</b> Airbox para colgar (x2)	91,2 x 34 x 131	MCB73	297	●
<b>C</b> Dressbox cajón (x5)	60,8 x 60 x 23	WDC-24	118	●
<b>D</b> Dressbox tapa	182,4 x 58 x 3	WDT-1	51	●
<b>E</b> Airbox montante cierre	3 x 34 x 131	MCB70	67	●

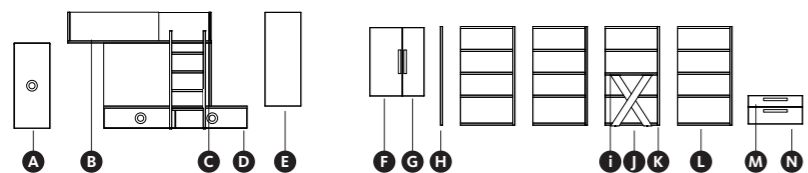
• Medida Dressbox: **305 x 60 x 240 cm**  
 • Precio Dressbox + mesa Levita: **2459 puntos**  
 • Tirador: **OH mini**



DESCRIPCIÓN	MEDIDAS	REF.	PT.	ACABADOS
<b>F</b> Dressbox h.240. Esp*	60,8 x 60 x 202	WRP-354	457	●
<b>G</b> Dressbox h.240*	60,8 x 60 x 217	WRP-354	452	●
<b>H</b> Dressbox lateral	60 x 225 x 1	WEL-361	47	●

\*Interiores de armario: Módulo "F"  
 +2 estantes (WIE-4F) +48. Incremento aplicado.  
 \*Interiores de armario: Módulo "G"  
 +4 estantes (WIE-4F) +96. Incremento aplicado.

Nota: Necesario añadir tacos reguladores en módulos "C".  
 Incremento ya aplicado +12 puntos por módulo. Ver tarifa.



Pág. 44-45

DESCRIPCIÓN	MEDIDAS	REF.	PT.	ACABADOS
<b>A</b> Módulo puerta. Tren	50 x 100 x 119	ATP-1	292	●
<b>B</b> Protector abatible	122,5 x 3 x 40	KX2-QCA	122	●
<b>C</b> Asa Wagon	1,8 x 3,8 x 38	A-8	32	●
<b>D</b> Litera Tren	250 x 100 x 162	TN-4	904	● ●
<b>E</b> Panel	50 x 1,9 x 131	B-3	54	●

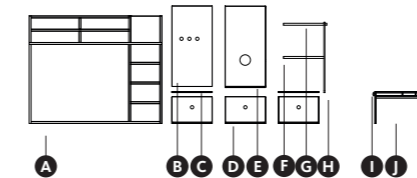
• Medida Airbox: **307 x 34 x 138** cm  
• Medida Tren: **250 x 100 x 162** cm

• Precio: **2870 puntos**  
• Tirador: **Asa Avatar**

<b>F</b> Airbox puerta	45,3 x 95,6	PX-72	56	●
<b>G</b> Airbox puerta	30,1 x 95,6	PX-71	45	●
<b>H</b> Airbox montante	3 x 34 x 138	MRB40	54	●
<b>I</b> Sobre escritorio	150 x 3 x 73	C3-1	114	●
<b>J</b> Pata aspa	59,5 x 12 x 71	XPX-11	199	●
<b>K</b> Airbox suelo	76 x 34 x 138	MRB45	253	● ●
<b>L</b> Airbox suelo. Sin trasera (x3)	76 x 34 x 138	MRB45	206	●
<b>M</b> Airbox cajón	75,7 x 34 x 15,6	CJB-15	60	●
<b>N</b> Airbox cajón	75,7 x 34 x 22,6	CJB-25	67	●

Nota: Necesario añadir escuadras XM (x2) al sobre "I".  
Incremento ya aplicado +5 puntos por escuadra. Ver tarifa.

Nota: Necesario añadir soportes de unión XM-BR2 (x3) al panel "E".  
Incremento ya aplicado +3 puntos por juego de soportes. Ver tarifa.



Pág. 56-59

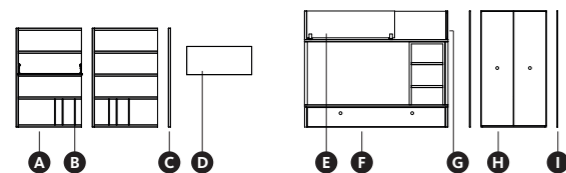
DESCRIPCIÓN	MEDIDAS	REF.	PT.	ACABADOS
<b>A</b> Litera Flat	200 x 117 x 162	VG-20I	915	● ●
<b>B</b> Panel	60,8 x 1,9 x 123	PC	49	●
<b>C</b> Dressbox tapa fuelle (x2)	60,8 x 58 x 3	WDT-1	17	●
<b>D</b> Dressbox pta.batiente (x3)	60,8 x 34 x 39	WDP-44	111	●
<b>E</b> Dressbox h.162	60,8 x 60 x 123	WDP-124	218	●

• Medida total: **447,6 x 117 x 162** cm

• Precio: **1996 puntos**  
• Tirador: **Bolet (+6 pts/ud) / Bolet XL (+18 pts/ud)**

DESCRIPCIÓN	MEDIDAS	REF.	PT.	ACABADOS
<b>F</b> Dressbox barra	ø2,5 x 60,8	WEB-4	16	●
<b>G</b> Dressbox barra	ø2,5 x 67,3	WEB-45	17	●
<b>H</b> Dressbox galán	9 x 2 x 133	WEM-20	52	●
<b>I</b> Bolet colgador (x5)	ø5 x 4,5	A-8C1	24	●
<b>J</b> Mesa infantil (x2)	83,8 x 46 x 50	TT-101IN	103	● ●

Nota: Litera Flat "A" con cabezal opcional (izquierdo).  
Incremento ya aplicado +35 puntos por módulo. Ver tarifa.  
Nota: Necesario añadir tacos reguladores en módulos "D".  
Incremento ya aplicado +12 puntos por módulo. Ver tarifa.



Pág. 46-51

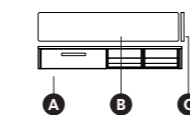
DESCRIPCIÓN	MEDIDAS	REF.	PT.	ACABADOS
<b>A</b> Airbox a suelo (x2)	91,2 x 34 x 138	MRB43	290	● ●
<b>B</b> Divisor Airbox (x6)	30 x 36 x 1	SD2-BT	14	●
<b>C</b> Airbox montante	3 x 34 x 138	MRB40	54	●
<b>D</b> Escritorio abatible Airbox (x2)	90,9 x 39	PE-36	135	●

• Medida Airbox: **185,4 x 34 x 138** cm  
• Medida Tren + Dressbox: **293,2 x 100 x 162** cm

• Precio: **2617 puntos**  
• Tirador: **Pomo**



DESCRIPCIÓN	MEDIDAS	REF.	PT.	ACABADOS
<b>E</b> Protector abatible laminado	122,5 x 3 x 40	KX2-QCA	122	●
<b>F</b> Vagon (con arrastre)	200 x 100 x 162	VG-2	1010	●
<b>G</b> Asa Wagon	1,8 x 3,8 x 38	A-8	32	●
<b>H</b> Dressbox h.162	91,2 x 60 x 162	WDP-223	395	●
<b>I</b> Dressbox lateral (x2)	60 x 162 x 1	WEL-221	35	●

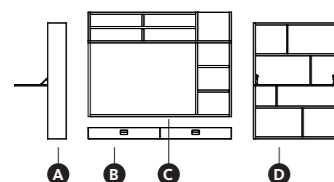


Pág. 62

DESCRIPCIÓN	MEDIDAS	REF.	PT.	ACABADOS
<b>A</b> Nido con cajones	200,3 x 100 x 31	ND-154	510	● ● ●
<b>B</b> Respaldo tapizado	196 x 4 x 40	RTZ-196	288	●
<b>C</b> Cabecero tapizado	100 x 4 x 40	CTZ1-90	197	●

• Medida: **200,3 x 100 x 71** cm

• Precio: **995 puntos**  
• Tirador: **Maya**



Pág. 52-55

DESCRIPCIÓN	MEDIDAS	REF.	PT.	ACABADOS
<b>A</b> Secret para litera Flat	117 x 26 x 162	EEV-1	442	● ●
<b>B</b> Kubox sin tapa (x2)	100 x 117 x 23	K23-13	161	●
<b>C</b> Litera Flat para Secret	200 x 117 x 162	VG-12D	875	● ●
<b>D</b> Secret para pared	117 x 26 x 162	EEP-1	434	● ●

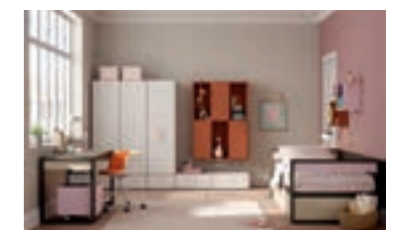
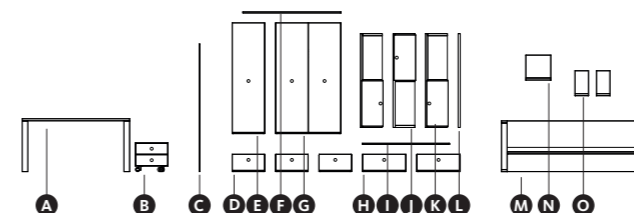
• Medida total: **344,9 x 117 x 162** cm

• Precio: **2073 puntos**  
• Tirador: **Antifaz**



muebles  
GRUPO  
**INTERMOBIL**

Nota: Litera Flat "C" con cabezal opcional.  
Incremento ya aplicado +35 puntos por módulo. Ver tarifa.

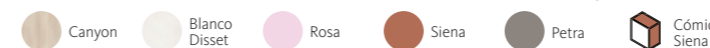


Pág. 64-69

DESCRIPCIÓN	MEDIDAS	REF.	PT.	ACABADOS
<b>A</b> Mesa Homage (sobre 5cm)	150 x 60,4 x 76	THM-3A	358	● ●
<b>B</b> Cajonera con ruedas	45,6 x 45 x 40	QBC-22R	190	●
<b>C</b> Dressbox lateral	58,1 x 1 x 178	WEL-261	38	●
<b>D</b> Dressbox cajón (x3)	45,6 x 60 x 23	WDC-22	109	● ● ●
<b>E</b> Dressbox h.178	45,6 x 60 x 155	WDP-212	267	● ● ●
<b>F</b> Dressbox tapa fuelle	136,8 x 58,1 x 1,6	WDT-1	38	●

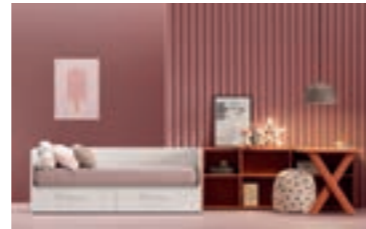
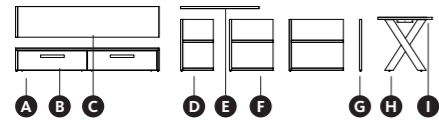
• Medida Dressbox: **259,4 x 60 x 178** cm

• Precio: **3397 puntos**  
• Tirador: **Pomo / Top**



\*Interiores de armario: Módulo "E"  
+2 estantes (WIE-2F) +40. Incremento aplicado.  
Nota: Necesario añadir tacos reguladores en módulos "D" y "H".  
Incremento ya aplicado +12 puntos por módulo. Ver tarifa.



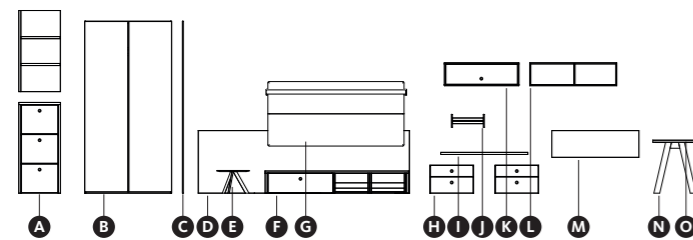


Pág. 70-71

DESCRIPCIÓN	MEDIDAS	REF.	PT.	ACABADOS
<b>A</b> Base plana	200,3 x 100 x 31	QN-154	227	●
<b>B</b> Cajones arrastre	190 x 72 x 27,3	PR-95	157	●
<b>C</b> Brazo y respaldo. Esp.	200 x 100 x 43	RU4-1	161	●
<b>D</b> Airbox para tapa fuelle	45,6 x 34 x 71	MUB22	100	●

• Medida total: **370,5 x 100 x 74** cm• Precio: **1277 puntos**  
• Tirador: **Maya**

DESCRIPCIÓN	MEDIDAS	REF.	PT.	ACABADOS
<b>E</b> Tapa airbox	109,4 x 34 x 3	SB-T	46	●
<b>F</b> Airbox para tapa fuelle (x2)	60,8 x 34 x 71	MUB24	113	●
<b>G</b> Airbox montante	3 x 34 x 71	MUB20	33	●
<b>H</b> Pata aspa	59,5 x 12 x 71	XPX-1I	199	●
<b>I</b> Sobre escritorio*	150 x 60,8 x 3	C3-2	128	●

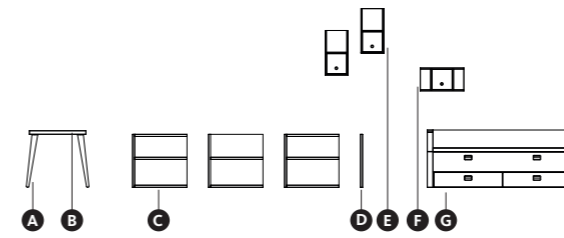
Nota: Necesario añadir escuadra XM para sobre "I".  
Incremento ya aplicado +5 puntos por escuadra. Ver tarifa.

Pág. 72-77

DESCRIPCIÓN	MEDIDAS	REF.	PT.	ACABADOS
<b>A</b> Dressbox terminal zapt.	25 x 58 x 240	WRN-380	305	●
<b>B</b> Dressbox pta.batiente. Slim	121,6 x 60 x 240	WRP-386	704	●
<b>C</b> Dressbox lateral	1 x 58,1 x 240	WEL-381	49	●
<b>D</b> Panel (grueso 1 cm)	278,3 x 1 x 90	C1-1	138	●
<b>E</b> Mesita Nit	∅45 x 32	MN-1	146	●
<b>F</b> Base plana Flash	200,3 x 100 x 31	ND-154	510	●

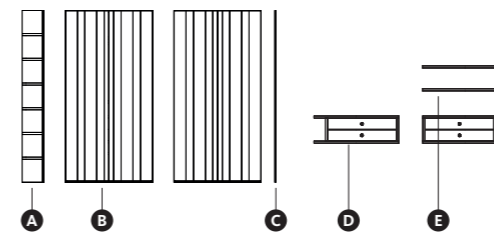
• Medida total: **461,6 x 211 x 240** cm• Precio: **3198 puntos**  
• Tirador: **Ring / Slim**

<b>G</b> Cabezal colchoneta	190 x 10 x 90	SC-04	488	●
<b>H</b> Módulo bajo (x2)	60,8 x 44,5 x 39	QBC-24	147	●
<b>I</b> Encimera (3 cm)	121,6 x 44,5 x 3	C3-1	51	●
<b>J</b> Complemento Hache	60,8 x 18 x 18	MH-14	29	●
<b>K</b> Anaquele pta.elevable	121,6 x 30,5 x 32	ANE-211	153	●
<b>L</b> Galería diáfana	121,6 x 30,5 x 32	ANH-211	90	●
<b>M</b> Panel (grueso 1 cm)	121,6 x 1 x 48	C1-1	32	●
<b>N</b> Pata metálica	55 x 7 x 71	XDQ-C59	92	●
<b>O</b> Sobre escritorio	200 x 60,4 x 3	S63-200	117	●

Nota: Necesario añadir tacos reguladores en módulos "B".  
Incremento ya aplicado +18 puntos por módulo. Ver tarifa.  
Nota: Necesario añadir escuadras XM (x2) en sobre "O".  
Incremento ya aplicado +5 puntos por escuadra. Ver tarifa.

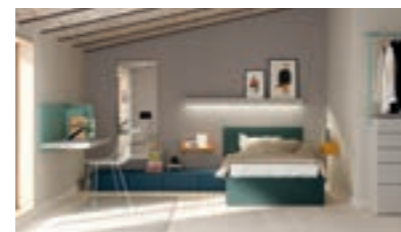
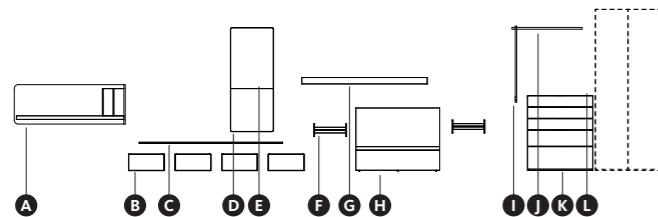
Pág. 82-87

DESCRIPCIÓN	MEDIDAS	REF.	PT.	ACABADOS
<b>A</b> Pata cónica (x2)	71	XDC-71M	59	●
<b>B</b> Sobre escritorio	175 x 73 x 3	C3-1	131	●
<b>C</b> Airbox a suelo (x3)	76 x 34 x 74	MRB25	155	●
<b>D</b> Airbox montante	3 x 34 x 74	MRB20	34	●
<b>E</b> Galería vertical (x2)	32 x 30,5 x 60,8	GP-41	89	●

• Medida total: **441 x 102,5 x 80** cm• Precio: **2044 puntos**  
• Tirador: **Antifaz / Ring**Nota: Necesario añadir escuadras XM (x2) para sobre "B".  
Incremento ya aplicado +10 puntos por escuadra. Ver tarifa.

Pág. 84-85

DESCRIPCIÓN	MEDIDAS	REF.	PT.	ACABADOS
<b>A</b> Dressbox terminal	30,4 x 58 x 240	WRX-380	210	●
<b>B</b> Dressbox h.240 AV (x2)	121,6 x 60 x 240	WRL-386	881	●
<b>C</b> Dressbox lateral	60 x 240 x 1	WEL-381	49	●
<b>D</b> Dressbox caj.interior (x2)	118,3 x 49 x 38	WIC-26P	176	●
<b>E</b> Estantes sin barra (x2)	118,3 x 54,9 x 3	WIE-6F	41	●

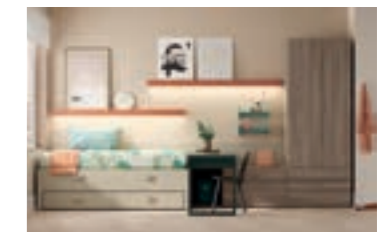
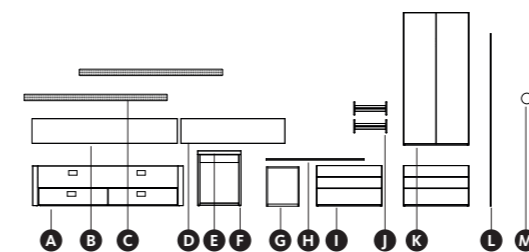
• Medida Airbox: **274,6 x 60 x 240** cm• Precio: **2455 puntos**  
• Tirador: **Label / Ring**Nota: Necesario añadir tacos reguladores en módulos "B".  
Incremento ya aplicado +18 puntos por módulo. Ver tarifa.

Pág. 78-81

DESCRIPCIÓN	MEDIDAS	REF.	PT.	ACABADOS
<b>A</b> Mesa Levita 2.0	150 x 55 x 53	TL-3L	225	●
<b>B</b> Cajón Kubox sin tapa (x4)	50 x 52 x 23	K23-1	85	●
<b>C</b> Encimera (tapa)	200 x 52 x 1,6	B-3	67	●
<b>D</b> Espejo sin repisa	60 x 60 x 1,9	EJ-11	155	●

• Medida total: **359 x 300 x 185** cm• Precio: **1992 puntos**  
• Tirador: **Label Cap**

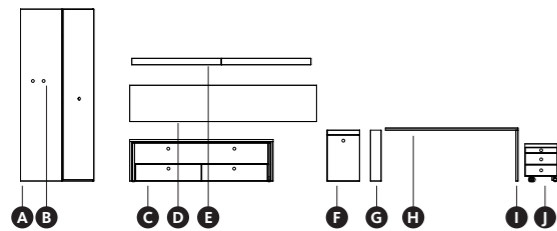
<b>E</b> Espejo con repisa	60 x 85 x 1,9	EJ-12	191	●
<b>F</b> Complemento Hache (x2)	45,6 x 18 x 18	MH-12	25	●
<b>G</b> Estante led Tony	175 x 11 x 9	EL-175	129	●
<b>H</b> Cama (nido) Frame	117 x 200 x 87	CN-158	822	●
<b>I</b> Dressbox poste galán	9 x 2 x 106	WEM-10	38	●
<b>J</b> Dressbox barra galán	∅2,5 x 97,7	WEB-35	22	●
<b>K</b> Dressbox cajones	91,2 x 60 x 103	WDS-93	427	●
<b>L</b> Dressbox. Tapa fuelle	91,2 x 60 x 1,6	WDF-1	26	●

Nota: Necesario añadir taco regulador en módulos "K".  
Incremento ya aplicado +12 puntos por módulo. Ver tarifa.

Pág. 88-89

DESCRIPCIÓN	MEDIDAS	REF.	PT.	ACABADOS
<b>A</b> Compacto Cottage	210 x 102 x 55	LLY-156	970	●
<b>B</b> Panel	210 x 1,9 x 35	PC	49	●
<b>C</b> Estante Tony (x2)	200 x 11 x 9	EL-200D	270	●
<b>D</b> Panel	136,9 x 1,9 x 35	PC	32	●
<b>E</b> Sobre escritorio*	175 x 60,4 x 3	S63-175	104	●

• Medida total: **439 x 102 x 240** cm• Precio: **3130 puntos**  
• Tirador: **Drop / Slim**\*Necesario añadir escuadras XM (x2) al sobre "F".  
Incremento ya aplicado (+5 puntos por escuadra).  
Nota: Necesario añadir tacos reguladores en módulos "G" e "I".  
Incremento ya aplicado +12 puntos por módulo. Ver tarifa.

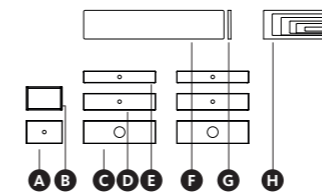


Pág. 90-95

DESCRIPCIÓN	MEDIDAS	REF.	PT.	ACABADOS
<b>A</b> Dressbox rincón cabina	144,3 x 130 x 240	WRB-382	912	● ●
<b>B</b> Tirador Pomo (x2)	∅4 x 2	A-8	4	●
<b>C</b> Compacto con faldón fijo	200,3 x 100 x 58	NLLC-154	1012	● ●
<b>D</b> Panel	261 x 1,9 x 50	PC	86	●
<b>E</b> Estantes con led (x2)	125 x 11 x 9	EL-125	113	●

• Medida total: **363,4 x 185 x 240** cm• Precio: **2885 puntos**• Tirador: **Pomo**

DESCRIPCIÓN	MEDIDAS	REF.	PT.	ACABADOS
<b>F</b> Zapatero extraible	45,6 x 100 x 71	QF1C-42	249	●
<b>G</b> Tapeta	14,8 x 1,6 x 71	B-3	20	●
<b>H</b> Sobre para mesa	185 x 60,4 x 3	S31-60	105	●
<b>I</b> Apoyo sobre	58 x 20 x 71	XL3-445	39	●
<b>J</b> Cajonera con ruedas	45,6 x 45 x 53	QBC-32PB	228	●

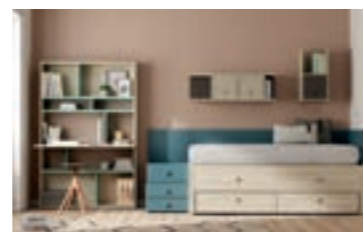
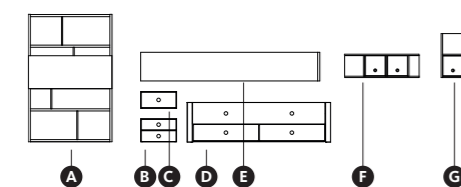
\*Necesario añadir escuadra XM (x1) a la tapeta "G".  
Incremento ya aplicado (+5 puntos).

Pág. 102

DESCRIPCIÓN	MEDIDAS	REF.	PT.	ACABADOS
<b>A</b> Kubox con tapa	50 x 72 x 32	K32-5T	138	●
<b>B</b> Kubox con tapa	50 x 50 x 32	K32-1TD	62	●
<b>C</b> Kubox sin tapa (x2)	100 x 102 x 32	K32-13	187	● ●
<b>D</b> Kubox sin tapa (x2)	100 x 102 x 23	K23-13	157	● ●

• Medida Cottage con escalera Kubox: **250 x 102 x 111** cm• Precio: **1927 puntos**• Tirador: **Bolet (+6 ptos./ud) / Bolet XL (+18 ptos./ud)**

DESCRIPCIÓN	MEDIDAS	REF.	PT.	ACABADOS
<b>E</b> Kubox con tapa (x2)	100 x 102 x 16	K16-13T	175	● ●
<b>F</b> Respaldo tapizado	196 x 4 x 40	RTZ-196	288	●
<b>G</b> Cabecero tapizado	100 x 4 x 40	CTZ1-90	197	●
<b>H</b> Protector Cottage fijo	95 x 4 x 40	KX1-QD	138	●

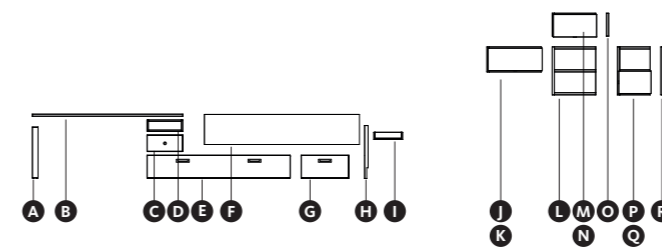


Pág. 96-97

DESCRIPCIÓN	MEDIDAS	REF.	PT.	ACABADOS
<b>A</b> Estantería Secret (pared)	117 x 26 x 178	EEP-2	470	● ●
<b>B</b> Kubox con tapa	50 x 72 x 32	K32-5T2	166	●
<b>C</b> Kubox con tapa	50 x 50 x 23	K23-1T	94	●
<b>D</b> Compacto Kubox	200 x 102 x 55	LLY-154	949	●
<b>E</b> Respaldo Esp.	250 x 40 x 3	NR-IN2	133	●

• Medida total: **367 x 102 x 178** cm• Precio: **2082 puntos**• Tirador: **Bolet (+6 ptos/ud) / Ring**

DESCRIPCIÓN	MEDIDAS	REF.	PT.	ACABADOS
<b>F</b> Galería ptas.batientes	91,2 x 30,5 x 32	GP-23	139	● ●
<b>G</b> Galería vertical	32 x 30,5 x 60,8	GP-41D	89	● ●

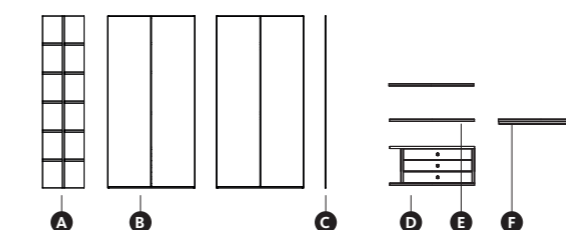
Nota: Necesario añadir soportes de unión XM-BR2 (x2) al respaldo "E".  
Incremento ya aplicado +3 puntos por juego de soportes. Ver tarifa.

Pág. 104-109

DESCRIPCIÓN	MEDIDAS	REF.	PT.	ACABADOS
<b>A</b> Pata Homage	60,4 x 8 x 71	X8-1M	121	●
<b>B</b> Sobre para mesa	175 x 60,4 x 3	S63-175	94	●
<b>C</b> Kubox sin tapa	50 x 52 x 23	K23-1	85	●
<b>D</b> Kubox sin tapa	50 x 52 x 16	K16-1	76	●
<b>E</b> Nido Kubox (con tatami)	200 x 102 x 32	K32-190B	519	●
<b>F</b> Panel	216,5 x 1,9 x 42	PC	60	●

• Medida total: **431,6 x 102 x 213** cm• Precio: **2118 puntos**• Tirador: **Ring / Craft (+6 ptos/ud) / Label Cap**

<b>G</b> Kubox con tapa	66,6 x 102 x 32	K32-10T	178	●
<b>H</b> Cabezal liso (5 cm)	180 x 5 x 74	LCS-R	253	●
<b>I</b> Complemento para colgar	40 x 20 x 10	PL-B2	70	●
<b>J</b> Airbox para colgar	76 x 34 x 35	MCB15	115	●
<b>K</b> Puerta elevable Airbox	75,7 x 31,6	PT-25	66	●
<b>L</b> Airbox para colgar	60,8 x 34 x 67	MCB24	153	●
<b>M</b> Airbox para apoyar	60,8 x 34 x 32	MPB14	63	●
<b>N</b> Puerta elevable Airbox	60,5 x 31,6	PT-24	48	●
<b>O</b> Airbox para colgar.Montante	3 x 34 x 32	MPB10	21	●
<b>P</b> Airbox para colgar	45,6 x 34 x 67	MCB22	93	●
<b>Q</b> Puerta batiente Airbox	45,3 x 31,6	PX-22	37	●
<b>R</b> Airbox para colgar.Montante	3 x 34 x 67	MCB20	48	●



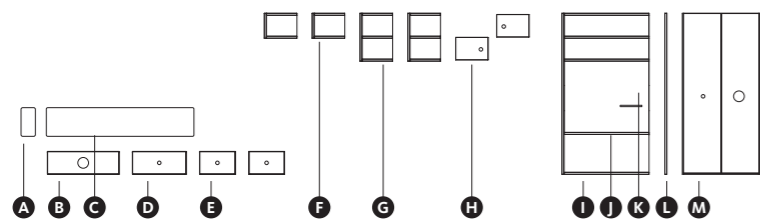
Pág. 106-107

DESCRIPCIÓN	MEDIDAS	REF.	PT.	ACABADOS
<b>A</b> Terminal doble	58,1 x 34 x 240	TD-53	297	●
<b>B</b> Dressbox ptas.plegables. Slim (x2)	121,6 x 60 x 240	WRL-386	725	●
<b>C</b> Dressbox lateral	58,1 x 1 x 240	WEL-381	49	●
<b>D</b> Dressbox caj.interior (ptas. pleg.)	118,1 x 49 x 54	WIC-36P	229	●

• Medida total: **278,2 x 60 x 240** cm• Precio: **2148 puntos**• Tirador: **Slim**Nota: Necesario añadir taco regulador en módulos "B".  
Incremento ya aplicado +18 puntos por módulo. Ver tarifa.

muebles  
GRUPO **INTERMOBEL**





Pág. 110-111

DESCRIPCIÓN	MEDIDAS	REF.	PT.	ACABADOS
<b>A</b> Cabezal tapizado	100 x 20 x 40	CTZ2-90	290	●
<b>B</b> Kubox con tapa	100 x 102 x 32	K32-13T	229	●
<b>C</b> Respaldo tapizado	206 x 20 x 40	RTZ-206	306	●
<b>D</b> Kubox con tapa	75 x 102 x 32	K32-11T	189	●
<b>E</b> Kubox con tapa (x2)	50 x 102 x 32	K32-9T	157	●

• Medida total: 550 x 102 x 225 cm

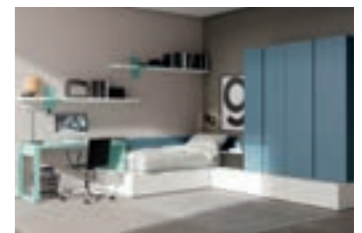
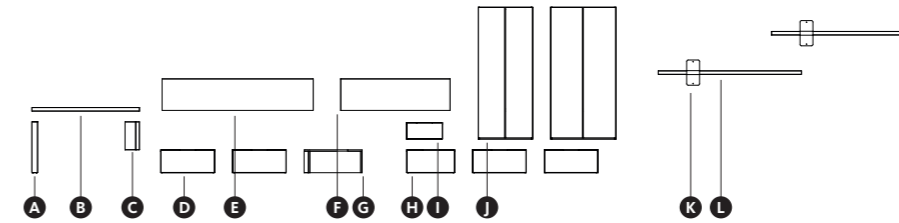
• Precio: 3103 puntos

• Tirador: Bolet (+6 ptos./ud.) / Bolet XL (+18 ptos./ud.)



<b>F</b> Airbox para colgar (x2)	45,6 x 34 x 35	MCB12	93	● ●
<b>G</b> Airbox para colgar (x2)	45,6 x 34 x 67	MCB22	135	● ●
<b>H</b> Airbox puerta batiente (x2)	45,3 x 31,6	PX-22	37	●
<b>I</b> Airbox a suelo. Strato. Esp	121,6 x 34 x 225	MRB96	487	● ● ● ●
<b>J</b> Airbox escritorio fijo + XM	118,6 x 52 x 3	C3-1	69	●
<b>K</b> Repisa Airbox	30 x 15 x 1,9	VG-ER	7	●
<b>L</b> Airbox montante	3 x 34 x 225	MRB90	82	●
<b>M</b> Dressbox h.225	91,2 x 60 x 225	WRP-363	528	● ●

Nota: Necesario añadir reguladores a suelo en módulo "M". Incremento ya aplicado +12 puntos por módulo. Ver tarifa.



Pág. 118-119

DESCRIPCIÓN	MEDIDAS	REF.	PT.	ACABADOS
<b>A</b> Pata Homage	60,4 x 8 x 71	X8-1M	121	●
<b>B</b> Sobre escritorio	150 x 60,4 x 5	S65-150	129	●
<b>C</b> Apoyo escritorio	20 x 58 x 39	XL3-461	46	●
<b>D</b> Kubox con tapa (x2)	75 x 102 x 32	K32-11T	189	●

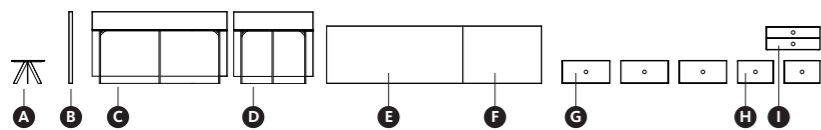
• Medida total: 361 x 323 x 216 cm

• Precio: 2944 puntos

• Tirador: Pestaña / Slim



<b>E</b> Respaldo	210 x 1,9 x 44	PC	61	●
<b>F</b> Cabezal	153 x 1,9 x 44	PC	44	●
<b>G</b> Kubox rincón. Esp	106 x 81 x 32	K32R-106I	304	●
<b>H</b> Kubox con tapa (x3)	66,6 x 77 x 32	K32-6T	157	●
<b>I</b> Kubox con tapa	50 x 52 x 23	K23-1T	94	●
<b>J</b> Dressbox h.255 Slim (x2)	76 x 60 x 184	WRP-285	437	●
<b>K</b> Accesorio Nest (x2)	18 x 23,1 x 23,1	ENL-5	47	●
<b>L</b> Estante, soporte oculto (x2)	200 x 23 x 5	EQ5-SM	164	●



Pág. 112-113

DESCRIPCIÓN	MEDIDAS	REF.	PT.	ACABADOS
<b>A</b> Mesita Nit	45 x 32	MN-1	146	●
<b>B</b> Cabezal liso	161,2 x 5 x 100	LC5-R	189	●
<b>C</b> Distanciador Paralex. Con leds	200 x 10 x 100	LCD-2	228	●
<b>D</b> Distanciador Paralex. Con leds	100 x 10 x 100	LCD-2	193	●

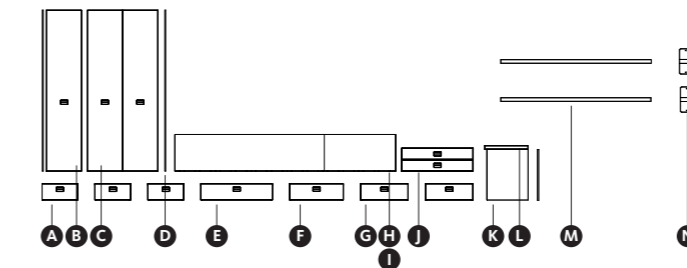
• Medida cama Kubox: 305 x 175 x 100 cm

• Precio: 2091 puntos

• Tirador: Bolet (+6 ptos./ud.)



DESCRIPCIÓN	MEDIDAS	REF.	PT.	ACABADOS
<b>E</b> Cabezal liso	200 x 5 x 80	LC5-R	187	●
<b>F</b> Cabezal liso	100 x 5 x 80	LC5-R	94	●
<b>G</b> Kubox con tapa (x3)	66,6 x 102 x 32	K32-10T	178	●
<b>H</b> Kubox con tapa (x2)	50 x 102 x 32	K32-10T	156	●
<b>I</b> Kubox con tapa	75 x 52 x 32	K32-3T2	166	●



Pág. 120-121

DESCRIPCIÓN	MEDIDAS	REF.	PT.	ACABADOS
<b>A</b> Kubox con tapa. Esp (x3)	45,6 x 102 x 23	K23-9T	161	● ● ●
<b>B</b> Dressbox h.255	45,6 x 60 x 232	WRP-372	325	● ●
<b>C</b> Dressbox h.225	91,2 x 60 x 232	WRP-373	525	● ● ●
<b>D</b> Dressbox lateral. Esp	1 x 58 x 232	WIE-391	62	●
<b>E</b> Kubox con tapa	100 x 102 x 23	K23-13T	199	●

• Medida total: 446 x 200 x 255 cm

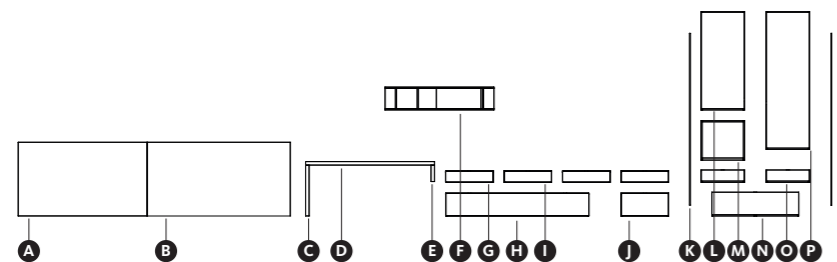
• Precio: 3068 puntos

• Tirador: Antifaz



<b>F</b> Kubox con tapa	75 x 102 x 23	K23-11T	161	●
<b>G</b> Kubox con tapa (x2)	66,6 x 102 x 23	K23-10T	153	●
<b>H</b> Panel	208,2 x 1,9 x 50	PC	69	●
<b>I</b> Panel	100 x 1,9 x 50	PC	33	●
<b>J</b> Kubox con tapa	100 x 52 x 32	K32-4T2	205	●
<b>K</b> Costado de apoyo	58 x 20 x 71	XL5-461	72	●
<b>L</b> Sobre escritorio	200 x 58 x 5	C5-1	190	●
<b>M</b> Estante, soporte oculto (x2)	210 x 23 x 5	EQ5-SM	172	●
<b>N</b> Soporte Nest (x2)	18 x 23,1 x 26,7	ENL-5	47	●

Nota: Necesario añadir escuadras XM (x2) en sobre "L". Incremento ya aplicado +5 puntos por escuadra. Ver tarifa.



Pág. 114-117

DESCRIPCIÓN	MEDIDAS	REF.	PT.	ACABADOS
<b>A</b> Panel	180 x 1,9 x 100	PC	119	●
<b>B</b> Panel	200 x 1,9 x 100	PC	132	●
<b>C</b> Apoyo para mesa	5 x 60,4 x 71	C5-1	66	●
<b>D</b> Sobre para mesa	180 x 60,4 x 5	C5-1	169	●
<b>E</b> Apoyo para mesa	5 x 60,4 x 23	C5-1	40	●
<b>F</b> Galería con pta.corredera	152 x 30,4 x 32	ANL-27	239	● ●

• Medida total: 503 x 102 x 240 cm

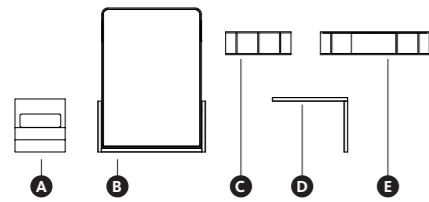
• Precio: 3048 puntos

• Tirador: Label Cap



<b>G</b> Kubox con tapa	66,6 x 77 x 16	K16-6T	117	●
<b>H</b> Nido Kubox (con somier)	200 x 102 x 32	K32-190	410	●
<b>I</b> Kubox con tapa (x3)	66,6 x 102 x 16	K16-10T	133	●
<b>J</b> Kubox sin tapa	50 x 102 x 32	K32-10	150	●
<b>K</b> Dressbox lateral (x2)	58,1 x 1 x 240	WEL-381	49	●
<b>L</b> Dressbox h.240	60,8 x 60 x 137	WRP-354	268	●
<b>M</b> Dressbox diáfano	60,8 x 58 x 55	WDH-54	69	●
<b>N</b> Dressbox pta. abatible	121,6 x 60 x 32	WDS-36	203	●
<b>O</b> Dressbox cajón (x2)	60,8 x 60 x 16	WDC-14	96	●
<b>P</b> Dressbox h.240. Esp	60,8 x 60 x 192	WRP-324	383	●

Nota: Necesario añadir tacos reguladores en módulos "M". Incremento ya aplicado +18 puntos por módulo. Ver tarifa.



Pág. 124

DESCRIPCIÓN	MEDIDAS	REF.	PT.	ACABADOS
<b>A</b> Sillón Siesta	70 x 83 x 74	SC-01	589	● ●
<b>B</b> Cama Blink	150 x 61,2 x 201	MXV-135C	1242	● ●
<b>C</b> Galería diáfana	91,2 x 30,5 x 32	GH-23	93	● ●

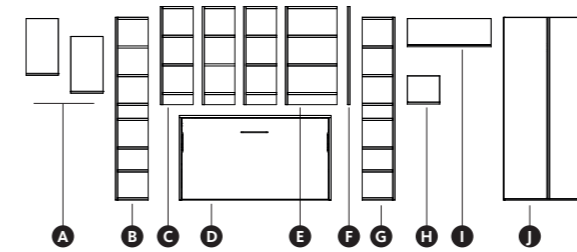
• Medida total: **250 x 144,2 x 201 cm**

• Medida total (cama abierta): **250 x 231,5 x 63 cm**

• Precio: **2324 puntos**



DESCRIPCIÓN	MEDIDAS	REF.	PT.	ACABADOS
<b>D</b> Mesa para cama Blink	105 x 61,2 x 76	LAF-BLQ	161	●
<b>E</b> Galería pta.corredera	152 x 30,5 x 32	ANL-27	239	● ●



Pág. 136-137

DESCRIPCIÓN	MEDIDAS	REF.	PT.	ACABADOS
<b>A</b> Airbox. Pta batiente. Top (x2)	45,3 x 1,9 x 79,6	PX-62	55	● ●
<b>B</b> Airbox a suelo. Mod.armarios	45,6 x 44,5 x 255	MRC122	333	● ●
<b>C</b> Airbox para apoyar (x3). Esp	45,6 x 44,5 x 137	MPC92	202	● ●
<b>D</b> Cama pleg. (s.105x190)	211,8 x 44,5 x 118	PSS-334BE	977	●

• Medida total: **425 x 60 x 225 cm**

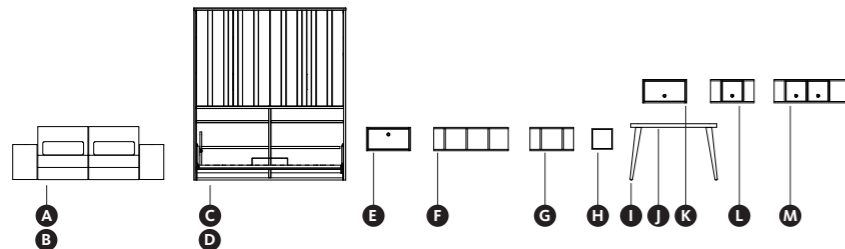
• Medida total (cama abierta): **425 x 136,1 x 225 cm**

• Precio: **3739 puntos**

• Tirador: **Top / Wagon**



Nota: Cambio de distribución de huecos en módulos "C" y "E". Incremento ya aplicado +12 puntos por módulo. Ver tarifa.  
Nota: Necesario añadir tacos reguladores en módulos "J". Incremento ya aplicado +18 puntos por módulo. Ver tarifa.



Pág. 126-131

DESCRIPCIÓN	MEDIDAS	REF.	PT.	ACABADOS
<b>A</b> Sofá Siesta (x2)	70 x 83 x 74	SC-01	589	● ● ●
<b>B</b> Brazo Siesta (x2)	34 x 70 x 51	SC-03	233	●
<b>C</b> Cama con armario ptas. AV	211,8 x 61 x 240	PSD-394CE	2003	● ●
<b>D</b> Cabezal plegable	64 x 40 x 3	FLL-90M	162	●
<b>E</b> Anaquel pta.abatible	60,8 x 30,5 x 32	ANA-24	118	●

• Medida total: **438,4 x 144 x 240 cm**

• Medida total (cama abierta): **211,8 x 137,8 x 240 cm**

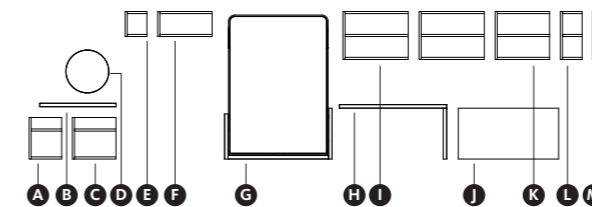
• Precio: **4800 puntos**

• Tirador: **Ring / Wagon**



Nota: Cama plegable "C" con iluminación led y cargador USB. Incremento ya aplicado +90 puntos. Ver tarifa.

DESCRIPCIÓN	MEDIDAS	REF.	PT.	ACABADOS
<b>F</b> Galería diáfana	91,2 x 30,5 x 32	GH-23	93	● ●
<b>G</b> Galería diáfana	60,8 x 30,5 x 32	GH-24	66	● ●
<b>H</b> Cubo	28,6 x 28,6 x 28,6	PK-29	33	●
<b>I</b> Patas cónicas (x2)	h.71	XDC-71M	59	●
<b>J</b> Sobre escritorio	120 x 90 x 5	C51-10	217	●
<b>K</b> Anaquel pta.elevable	60,8 x 30,5 x 32	ANE-24	118	●
<b>L</b> Galería con 1 pta.	60,8 x 30,5 x 32	GP-24	89	● ●
<b>M</b> Galería con 2 ptas.	91,2 x 30,5 x 32	GP-23	139	● ● ●



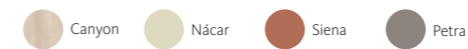
Pág. 138-141

DESCRIPCIÓN	MEDIDAS	REF.	PT.	ACABADOS
<b>A</b> Airbox a suelo. Sin tapa	45,6 x 44,5 x 71	MUC12	61	● ●
<b>B</b> Tapa Airbox. Esp	106,4 x 61,2 x 5	SC-T	78	●
<b>C</b> Airbox a suelo. Sin tapa	60,8 x 44,5 x 71	MUC14	70	● ●
<b>D</b> Espejo	ø60 x 1,9	EJ-02	196	●
<b>E</b> Airbox para colgar	30,4 x 34 x 35	MCB11	83	● ●

• Medida total: **398,2 x 61,2 x 201 cm**

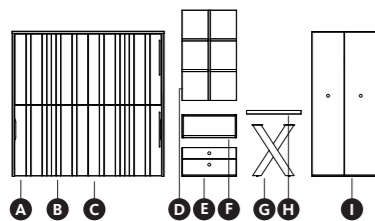
• Medida total (cama abierta): **398,2 x 231,5 x 63 cm**

• Precio: **2829 puntos**



DESCRIPCIÓN	MEDIDAS	REF.	PT.	ACABADOS
<b>F</b> Airbox para colgar	76 x 34 x 35	MCB15	115	● ●
<b>G</b> Cama plegable Blink	139 x 61,2 x 201	MXV-135C	1242	● ●
<b>H</b> Mesa para cama Blink	150 x 61,2 x 76	LAF-BLQ	202	●
<b>I</b> Airbox para colgar (x2)	91,2 x 60 x 67	MCB23	189	● ●
<b>J</b> Panel	145 x 1,9 x 71	PC	68	●
<b>K</b> Airbox para colgar	76 x 34 x 67	MCB25	171	● ●
<b>L</b> Airbox para colgar	30,4 x 34 x 67	MCB21	117	● ●
<b>M</b> Airbox montante colgar	3 x 34 x 67	MCB20	48	●

Nota: Necesario añadir escuadra XM en sobre "C". Incremento ya aplicado +35 puntos. Ver tarifa.



Pág. 134-135

DESCRIPCIÓN	MEDIDAS	REF.	PT.	ACABADOS
<b>A</b> Cama plegable AV. 2 Leds+2USB	211,8 x 44,5 x 202,6	PSS-324BE	2435	● ● ●
<b>B</b> Cabecero plegable tapizado (x2)	64 x 40	FLL-90M	162	●
<b>C</b> Protector plegable tapizado	64 x 40	FXS-LAM	162	●
<b>D</b> Terminal doble	76 x 34 x 126	TD-23	189	● ●
<b>E</b> Dressbox. Módulo cajones	76 x 60 x 39	WDC-45	191	●

• Medida total: **379 x 175 x 202 cm**

• Medida total (camas abiertas): **211,8 x 121,1 x 202 cm**

• Precio: **4268 puntos**

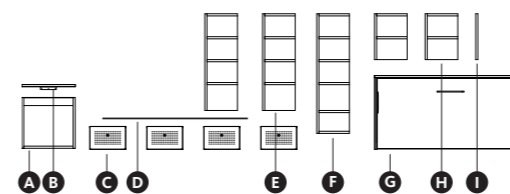
• Tirador: **Pomo / Wagon**



DESCRIPCIÓN	MEDIDAS	REF.	PT.	ACABADOS
<b>F</b> Dressbox. Módulo diáfano	76 x 60 x 32	WDH-35	64	● ●
<b>G</b> Pata Aspa	59,5 x 12 x 71	XPX-11	199	● ●
<b>H</b> Encimera escritorio	76 x 175 x 5	C5-1	206	● ●
<b>I</b> Dressbox. Módulo h.202	91,2 x 60 x 202	WRP-433	498	● ●

Nota: Necesario añadir tacos reguladores en módulos "E" y "I". Incremento ya aplicado +12 puntos por módulo. Ver tarifa.

Nota: Cama plegable "A" con iluminación led y cargador USB. Incremento ya aplicado +180 puntos. Ver tarifa.



Pág. 142-143

DESCRIPCIÓN	MEDIDAS	REF.	PT.	ACABADOS
<b>A</b> Pata Homage. Laminada	75 x 8 x 71	X8-2P	80	●
<b>B</b> Sobre para escritorio	75 x 175 x 3	S73-175	119	●
<b>C</b> Kubox. Frente metálico (x4)	50 x 52 x 32	K32-1T	177	●
<b>D</b> Encimera	200 x 52 x 1	C1-1	57	●

• Medida total: **457,4 x 175 x 167,4 cm**

• Medida total (cama abierta): **211,8 x 166,1 x 103 cm**

• Precio: **2638 puntos**

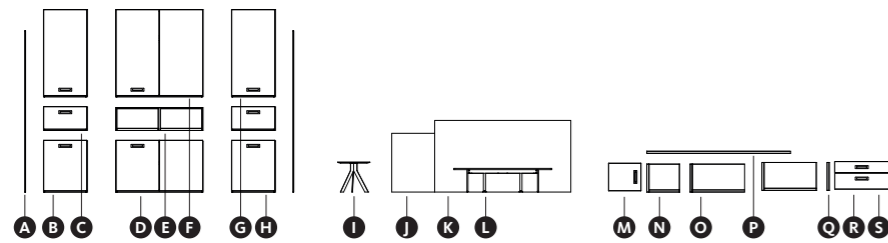
• Tirador: **Pomo / Wagon**



Nota: Necesario añadir escuadra XM en sobre "B". Incremento ya aplicado +5 puntos por escuadra. Ver tarifa.

Nota: Airbox con cambio de distribución de huecos "F". Incremento ya aplicado +12 puntos. Ver tarifa.





Pág. 146-149

DESCRIPCIÓN	MEDIDAS	REF.	PT.	ACABADOS
<b>A</b> Dressbox. Lateral h.225 (x2)	60 x 1 x 225	WEL-361	47	●
<b>B</b> Dressbox Pta. Batiente	60,8 x 60 x 71	WDP-64	161	●
<b>C</b> Dressbox Cajones (x2)	60,8 x 60 x 32	WDC-34	117	●
<b>D</b> Dressbox Ptas. Plegables	121,6 x 60 x 71	WDL-66	318	●
<b>E</b> Dressbox Diáfano	121,6 x 60 x 32	WDH-36	98	●
<b>F</b> Dressbox h.225 Ptas.Plegables	121,6 x 60 x 122	WRL-116	445	●
<b>G</b> Dressbox h.225 (x2)	60,8 x 60 x 122	WRP-114	237	●

• Medida armario: **245,2 x 60 x 225** cm

• Precio: **3916 puntos**

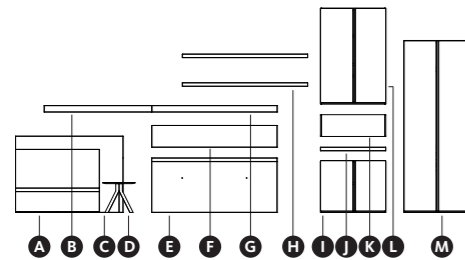
• Medida cama y cabezal: **241,2 x 207 x 100** cm

• Tirador: **Craft (+6 ptos/ud.)**



<b>H</b> Dressbox Juguetero	60,8 x 60 x 71	WDJ-64	182	●
<b>I</b> Mesita Nit. DM	∅45 x 42	MN-2	159	●
<b>J</b> Accesorio cabezal Plane	90 x 10 x 82	LCP-1L	114	●
<b>K</b> Cabezal Plane tapizado	181,2 x 15 x 100	LC-181T	540	●
<b>L</b> Base plana fenólica	137 x 192 x 32	CBF-351	557	●
<b>M</b> Airbox. Puerta batiente	45,3 x 1,9 x 38,6	PX-22	37	●
<b>N</b> Airbox a suelo. Tapa fuelle	45,6 x 34 x 39	MUB12	58	●
<b>O</b> Airbox a suelo. Tapa fuelle (x2)	76 x 34 x 39	MUB15	73	●
<b>P</b> Tapa Airbox	200,6 x 34 x 3	SB-T	84	●
<b>Q</b> Airbox montante	3 x 34 x 39	MUB10	23	●
<b>R</b> Airbox cajón	75,7 x 3 x 15,6	CJB-15	59	●
<b>S</b> Airbox cajón	75,7 x 3 x 22,6	CJB-25	67	●

Nota: Necesario añadir tacos reguladores en módulos "B" y "D".  
Incremento ya aplicado +12 / +18 puntos por módulo. Ver tarifa.



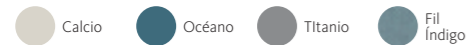
Pág. 150-151

DESCRIPCIÓN	MEDIDAS	REF.	PT.	ACABADOS
<b>A</b> Cama Frame. Tapizada	117 x 200 x 87	CN-158C	632	●
<b>B</b> Estante Tony. Led	150 x 11 x 9	EL-150	122	●
<b>C</b> Panel	150 x 3 x 106	C3-1	151	●
<b>D</b> Mesita Nit. DM	∅45 x 42	MN-2	159	●
<b>E</b> Mesa Levita	175 x 55 x 76	TL-4I	224	●

• Medida total: **507,5 x 203 x 240** cm

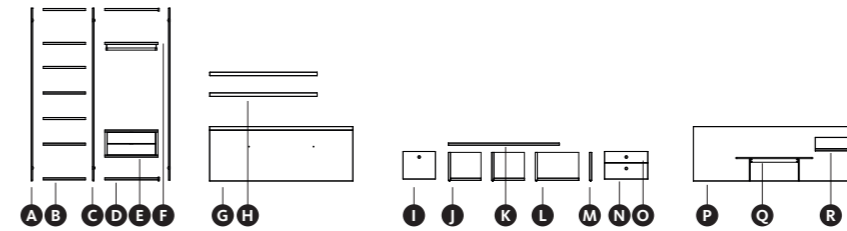
• Precio: **3274 puntos**

• Tirador: **Top**



<b>F</b> Panel	175 x 3 x 30,5	C3-1	51	●
<b>G</b> Estante Tony. Led	175 x 11 x 9	EL-175	129	●
<b>H</b> Estante soporte oculto (x2)	175 x 23 x 5	EQ5-SM	144	●
<b>I</b> Dressbox Ptas.Batientes Top	91,2 x 60 x 71	WDP-63	241	●
<b>J</b> Encimera	91,2 x 58,1 x 5	C5-1	82	●
<b>K</b> Dressbox Distanciador	91,2 x 57,8 x 30,4	WAD-33	99	●
<b>L</b> Dressbox h.240 Top. Esp	91,2 x 60 x 133,6	WRP-153	475	●
<b>M</b> Dressbox h.240 Top	91,2 x 60 x 240	WRP-383	621	●

Nota: Necesario añadir tacos reguladores en módulos "I" y "M".  
Incremento ya aplicado +12 puntos por módulo. Ver tarifa.



Pág. 152-153

DESCRIPCIÓN	MEDIDAS	REF.	PT.	ACABADOS
<b>A</b> Columna Opened. Lat (x2)	40,9 x 2 x 240	QMS-90L	166	●
<b>B</b> Estante Opened (x7)	58,9 x 50 x 3	VE-589	33	●
<b>C</b> Columna Opened. Central	40,9 x 2 x 240	QMS-90C	166	●
<b>D</b> Estante Opened (x2)	74,1 x 50 x 3	VE-741	38	●
<b>E</b> Cajonera Opened. Colgar	74,1 x 50 x 38	VE-7412C	209	●
<b>F</b> Estante con barra. Opened	74,1 x 50 x 3	VE-741B	52	●
<b>G</b> Mesa Levita	200 x 55 x 76	TL-5I	264	●

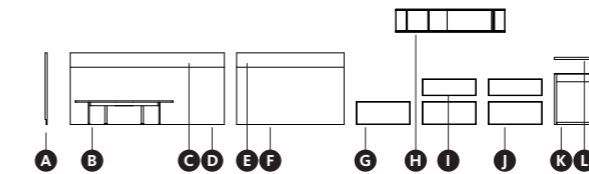
• Medida mesa y cama: **430 x 195 x 76** cm

• Precio: **2676 puntos**

• Tirador: **Ring**



<b>H</b> Estante soporte oculto (x2)	150 x 23 x 5	EQ5-SM	123	●
<b>I</b> Airbox. Puerta batiente	30,4 x 1,9 x 38,6	PX-21	32	●
<b>J</b> Airbox a suelo. Tapa fuelle(x2)	45,6 x 34 x 39	MUB11	52	●
<b>K</b> Airbox tapa fuelle	155 x 34 x 3	SB-T	65	●
<b>L</b> Airbox a suelo. Tapa fuelle	60,8 x 34 x 39	MUB14	67	●
<b>M</b> Airbox montante cierre	3 x 34 x 39	MUB10	23	●
<b>N</b> Airbox cajón	60,5 x 34 x 22,6	CJB-24	62	●
<b>O</b> Airbox cajón	60,5 x 34 x 15,6	CJB-14	54	●
<b>P</b> Panel	225 x 3 x 76	C3-1	162	●
<b>Q</b> Base plana fenólica	107 x 192 x 32	CBF-051	437	●
<b>R</b> Módulo metálico	51 x 15 x 19	MMJ131	64	●



Pág. 154-157

DESCRIPCIÓN	MEDIDAS	REF.	PT.	ACABADOS
<b>A</b> Panel con rebaje para zócalo	3 x 230 x 100	C3-1	243	●
<b>B</b> Base plana fenólica	137 x 202 x 32	CBF-351	557	●
<b>C</b> Distanciador Paralex. Led	215 x 10 x 100	LCD-2	233	●
<b>D</b> Cabezal liso (sin rebaje)	215 x 5 x 80	LCS-R	201	●

• Medida total: **368 x 230 x 170** cm

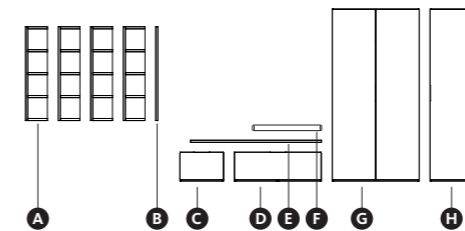
• Precio: **2686 puntos**

• Tirador: **Pestaña**



<b>E</b> Distanciador Paralex. Led	150 x 10 x 100	LCD-2	211	●
<b>F</b> Cabezal liso (sin rebaje)	150 x 5 x 80	LCS-R	140	●
<b>G</b> Kubox con tapa	75 x 52 x 32	K32-3T	133	●
<b>H</b> Galería con pta.corredera	152 x 30,5 x 32	ANL-27	239	●
<b>I</b> Kubox con tapa (x2)	75 x 52 x 23	K23-3T	114	●
<b>J</b> Kubox sin tapa (x2)	75 x 52 x 32	K32-3	119	●
<b>K</b> Pata Homage	60,4 x 8 x 71	X8-1M	121	●
<b>L</b> Sobre escritorio	200 x 60,4 x 3	S63-200	142	●

Nota: Necesario añadir escuadra XM y viga TRQ-F en sobre "L".  
Incremento ya aplicado +35 puntos. Ver tarifa.



Pág. 158-159

DESCRIPCIÓN	MEDIDAS	REF.	PT.	ACABADOS
<b>A</b> Airbox para colgar (x4)	30,4 x 34 x 131	MCB72	207	●
<b>B</b> Airbox para colgar. Montante	3 x 34 x 131	MCB70	67	●
<b>C</b> Dressbox pta. abatible	60,8 x 60 x 39	WDA-44	126	●

• Medida composición: **365,8 x 60 x 240** cm

• Precio: **2588 puntos**

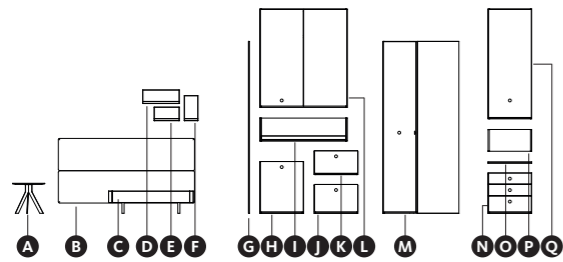
• Tirador: **Pestaña**



<b>D</b> Dressbox pta. abatible	121,6 x 60 x 39	WDA-46	215	●
<b>E</b> Dressbox tapa. Grueso 3 cm	182,4 x 58,1 x 3	WDT-1	51	●
<b>F</b> Dressbox Cojín	91 x 57,8 x 6,5	WEC-3	152	●
<b>G</b> Dressbox h.240 Ptas.Pleg	121,6 x 60 x 240	WRL-386	707	●
<b>H</b> Dressbox h.240 Pta.Batiente	60,8 x 60 x 240	WRP-384	393	●
<b>I</b> Dressbox lateral	60 x 240 x 1	WEL-381	49	●

Nota: Necesario añadir tacos reguladores en módulos "C", "D", "G" y "H".  
Incremento ya aplicado +12/+18 puntos por módulo. Ver tarifa.

muebles  
**GRUPO INTERMOBIL**



Pág. 160-161

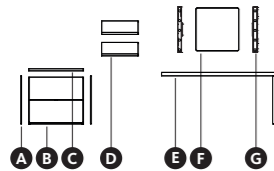
DESCRIPCIÓN	MEDIDAS	REF.	PT.	ACABADOS
<b>A</b> Mesita Nit. DM	ø45 x 42	MN-2	159	●
<b>B</b> Cabezal colchón Siesta	190 x 10 x 90	SC-04	488	●
<b>C</b> Cama Aro	118,1 x 201,1 x 32	LQR-53E	329	●●
<b>D</b> Módulo metálico	51 x 15 x 19	MMJ131	64	●
<b>E</b> Módulo metálico	35 x 15 x 19	MMJ121	57	●
<b>F</b> Módulo metálico	19 x 15 x 35	MMJ211	55	●

• Medida total: **445,7 x 201,1 x 240** cm• Precio: **3828 puntos**  
• Tirador: **Pomo**

<b>G</b> Dressbox lateral	1 x 60 x 240	WEL-381	49	●
<b>H</b> Dressbox. Pta. batiente	60,8 x 60 x 71	WDP-64	161	●
<b>I</b> Dressbox. Mesa extraíble	121,6 x 60 x 32	WDM-36	226	●
<b>J</b> Dressbox. Pta. abatible	60,8 x 60 x 39	WDA-44	126	●
<b>K</b> Dressbox. Cajón	60,8 x 60 x 32	WDC-34	117	●
<b>L</b> Dressbox h.240 Ptas.Pleg.	121,6 x 60 x 137	WRL-156	487	●
<b>M</b> Dressbox h.240 rincón recto	106 x 106 x 240	WRR-382	820	●
<b>N</b> Dressbox. Cajones	60,8 x 60 x 55	WDC-54	234	●
<b>O</b> Dressbox tapa fuele	60,8 x 58,1 x 1,6	WDT-1	17	●
<b>P</b> Dressbox Distanciador	60,8 x 57,8 x 30,4	WAD-34	95	●
<b>Q</b> Dressbox h.240. Esp	60,8 x 60 x 153	WRP-244	344	●

Nota: Necesario añadir taco regulador en módulos "H, J y N".  
Incremento ya aplicado +12 puntos por módulo. Ver tarifa.

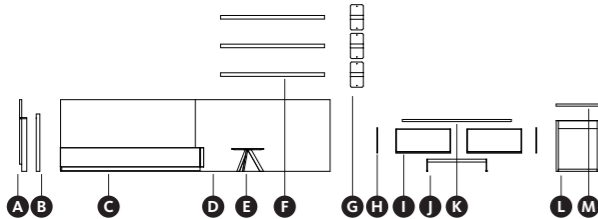
Pág. 162-163



DESCRIPCIÓN	MEDIDAS	REF.	PT.	ACABADOS
<b>A</b> Lateral Addliving (x2)	45 x 1 x 67	DB1-4	21	●
<b>B</b> Addliving 2 cajones	76 x 45 x 64	DBS-45S	212	●
<b>C</b> Sobre Addliving	76 x 42,8 x 3	DB-3	33	●
<b>D</b> Módulo metálico (x2)	51 x 15 x 19	MMJ131	64	●

• Medida total: **220 x 45 x 165** cm• Precio: **895 puntos**  
• Tirador: **Label Cap**

DESCRIPCIÓN	MEDIDAS	REF.	PT.	ACABADOS
<b>E</b> Mesa Blink. Esp	160 x 45 x 72	LAF-BLQ	252	●
<b>F</b> Espejo	60 x 1,9 x 60	EJ-04	161	●
<b>G</b> Aplique Camerino	5 x 7 x 60	EJ-L5	67	●

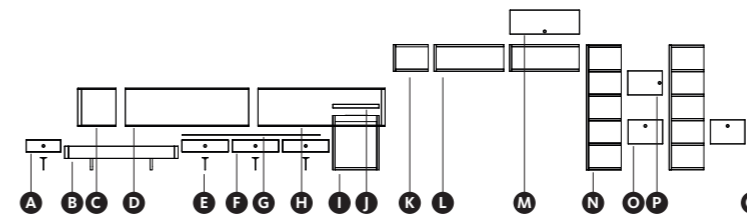


Pág. 164-165

DESCRIPCIÓN	MEDIDAS	REF.	PT.	ACABADOS
<b>A</b> Distanciador Paralex. Leds	215 x 10 x 100	LCD-2	233	●
<b>B</b> Cabezal Liso	215 x 5 x 80	LC5-R	95	●
<b>C</b> Canapé Tau	148 x 200 x 32	LBZ-351	744	●
<b>D</b> Panel liso (x2)	188 x 1,9 x 100	PC	124	●
<b>E</b> Mesita Nit. DM	ø45 x 32	MN-1	146	●

• Medida total: **376,1 x 218 x 220** cm• Precio: **2759 puntos**  
• Tirador: **Galce AddLiving**

<b>F</b> Estante soporte oculto (x3)	150 x 23 x 5	EQ5-SM	123	●
<b>G</b> Accesorio Nest (x3)	18 x 23,1 x 26,7	ENL-5	47	●
<b>H</b> AddLiving. Lateral (x2)	1 x 45 x 35	DB1-2	14	●
<b>I</b> AddLiving. Cajón (x2)	76 x 45 x 32	DBC-25S	127	●
<b>J</b> AddLiving. Pata metálica	83,6 x 38 x 16	DPM-16	171	●
<b>K</b> AddLiving. Sobre	152,2 x 42,8 x 3	DB-3	67	●
<b>L</b> Pata Homage	60,4 x 8 x 71	X8-1M	153	●
<b>M</b> Sobre escritorio	200 x 60,4 x 3	S63-200	107	●

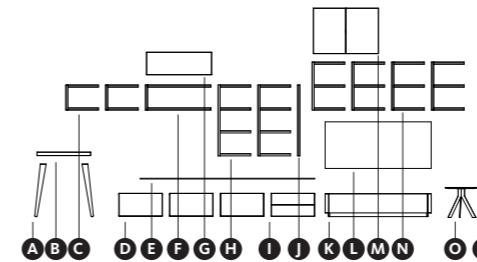
Nota: Necesario añadir escuadra XM y viga TRQ-F en sobre "M".  
Incremento ya aplicado +35 puntos. Ver tarifa.

Pág. 166-167

DESCRIPCIÓN	MEDIDAS	REF.	PT.	ACABADOS
<b>A</b> Módulo bajo	45,6 x 45 x 16	BC-12P	78	●
<b>B</b> Cama Aro	148,1 x 201,1 x 32	LQR-53G	342	●
<b>C</b> Accesorio Homage con led	50 x 8 x 50	MCH-50B	114	●●
<b>D</b> Cabezal Homage con led	161,2 x 8 x 50	MCH-161C	127	●●
<b>E</b> Pata para módulo bajo (x4)	0,8 x 4 x 16	DPI-00	44	●
<b>F</b> Módulo bajo (x3)	60,8 x 45 x 16	BC-14P	89	●
<b>G</b> Encimera módulos bajos	182,4 x 45 x 1	C1-1	45	●
<b>H</b> Cabezal Homage con led	166,2 x 8 x 50	MCH-166B	181	●●

• Medida total: **508,6 x 200 x 178,4** cm  
• Precio: **2788 puntos**  
• Tirador: **Ring**

<b>I</b> Pata Homage	60,4 x 8 x 71	X8-1M	121	●
<b>J</b> Sobre escritorio	200 x 60,4 x 5	S65-200	203	●
<b>K</b> Airbox para colgar	45,6 x 34 x 35	MCB12	93	●
<b>L</b> Airbox para colgar (x2)	91,2 x 34 x 35	MCB13	128	●
<b>M</b> Airbox. Pta. elevable	90,9 x 31,6	PT-23	68	●
<b>N</b> Airbox para colgar (x2)	45,6 x 34 x 163	MCB102	244	●
<b>O</b> Airbox. Cajón (x2)	45,3 x 31,6	CJB-32	57	●
<b>P</b> Airbox. Pta. Batiente	45,3 x 31,6	PX-22	37	●
<b>Q</b> Airbox. Montante cierre	3 x 34 x 163	MCB100	78	●

Nota: Necesario añadir escuadra XM y viga TRQ-F en sobre "J".  
Incremento ya aplicado +32 puntos. Ver tarifa.

Pág. 168-169

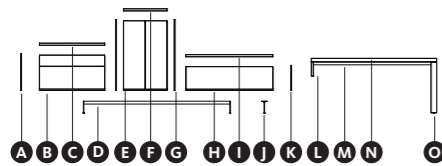
DESCRIPCIÓN	MEDIDAS	REF.	PT.	ACABADOS
<b>A</b> Pata cónica (x2)	71	XDC-71M	59	●
<b>B</b> Sobre escritorio	175 x 75 x 5	S75-175	213	●
<b>C</b> Airbox para colgar. Sin trasera (x2)	45,6 x 34 x 35	MCB12	79	●
<b>D</b> Módulo bajo. Esp. 1 cajón (x3)	60,8 x 45 x 32	BC-24	136	●
<b>E</b> Encimera módulos bajos	243,2 x 45 x 1	C1-1	60	●
<b>F</b> Airbox para colgar. Sin trasera	91,2 x 34 x 35	MCB13	107	●
<b>G</b> Airbox. Pta. elevable	90,9 x 31,6	PT-23	68	●

• Medida total: **504,6 x 175 x 197** cm  
• Precio: **3365 puntos**  
• Tirador: **Label Cap**

<b>H</b> Airbox para colgar. Sin trasera (x2)	45,6 x 34 x 99	MCB42	141	●
<b>I</b> Módulo bajo	60,8 x 45 x 32	BC-24P	136	●
<b>J</b> Airbox para colgar. Montante	3 x 34 x 99	MCB40	58	●
<b>K</b> Canapé Tau	148 x 200 x 32	LBZ-351	744	●
<b>L</b> Cabezal liso para colgar	148 x 5 x 65	LC-65LI	133	●
<b>M</b> Airbox. Pta. Batiente (x2)	45,3 x 63,6	PX-52	46	●
<b>N</b> Airbox para colgar. Sin trasera (x4)	45,6 x 34 x 67	MCB22	110	●
<b>O</b> Mesita Nit. DM	ø45 x 42	MN-2	159	●
<b>P</b> Airbox para colgar. Montante	3 x 34 x 67	MCB20	48	●

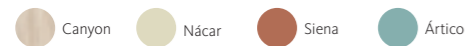
Nota: Necesario añadir escuadra XM y viga TRQ-F en sobre "B".  
Incremento ya aplicado +31 puntos. Ver tarifa.



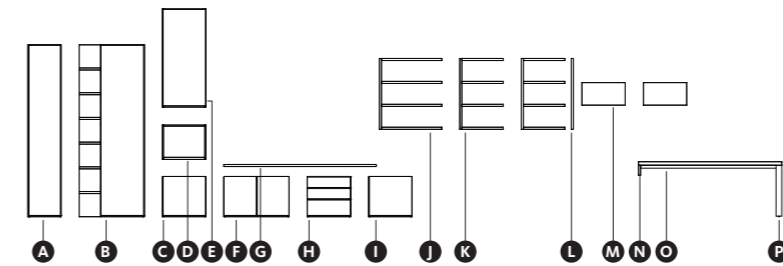


Pág. 172

DESCRIPCIÓN	MEDIDAS	REF.	PT.	ACABADOS
<b>A</b> Lateral Addliving	45 x 1 x 51	DB1-3	18	●
<b>B</b> Addliving. 2 cajones	91,2 x 45 x 48	DBS-34S	170	● ●
<b>C</b> Encimera Addliving	91,2 x 42,8 x 3	DB-3	40	●
<b>D</b> Pata metálica Addliving	205,2 x 38 x 16	DPM-22	233	●
<b>E</b> Addliving. 2 puertas	60,8 x 45 x 96	DBP-64S	218	● ●
<b>F</b> Encimera Addliving	60,8 x 42,8 x 3	DB-3	27	●

• Medida total: **308,3 x 175 x 116** cm• Precio: **1380 puntos**  
• Tirador: **Galce Addliving**

<b>G</b> Lateral Addliving (x2)	45 x 1 x 99	DB1-6	29	●
<b>H</b> Addliving. 1 cajón	121,6 x 45 x 32	DBC-26S	212	●
<b>I</b> Encimera Addliving	121,6 x 42,8 x 3	DB-3	54	●
<b>J</b> Pata módulos bajos	8 x 8 x 16	DPI-00	44	●
<b>K</b> Lateral Addliving	45 x 1 x 35	DB1-2	14	●
<b>L</b> Costado apoyo	75 x 19,9 x 3	C3-1	25	●
<b>M</b> Viga refuerzo	165,7 x 2 x 4	TRQ-F	25	●
<b>N</b> Sobre escritorio	175 x 75 x 3	S73-17S	114	●
<b>O</b> Pata Homage	75 x 8 x 71	X8-2M	128	● ●

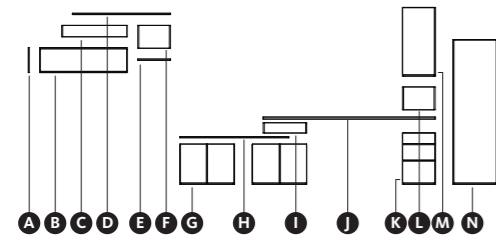


Pág. 178-179

DESCRIPCIÓN	MEDIDAS	REF.	PT.	ACABADOS
<b>A</b> Dressbox h.240 Slim	45,6 x 60 x 240	WRP-382	364	●
<b>B</b> Dressbox h.240 C.Fondo - Slim	91,2 x 60/46,5 x 240	WRT-383	517	●
<b>C</b> Dressbox. Pta batiente Slim	60,8 x 46,5 x 55	WDP-54	118	●
<b>D</b> Dressbox. Diáfano Esp	60,8 x 46,5 x 48	WDH-54	58	●
<b>E</b> Dressbox h.240 Slim	60,8 x 46,5 x 137	WRP-154	248	●
<b>F</b> Dressbox. Ptas. batientes Slim	91,2 x 46,5 x 55	WDP-53	169	●
<b>G</b> Dressbox. Tapa fuele	212,8 x 44,6 x 1,6	WDT-1	49	●

• Medida total: **411,5 x 200 x 240** cm• Precio: **2911 puntos**  
• Tirador: **Slim / Galce Addliving**

<b>H</b> Dressbox. Cajones Slim	60,8 x 46,5 x 55	WDC-54	228	●
<b>I</b> Dressbox. Pta. batiente Slim	60,8 x 46,5 x 55	WDP-54	118	●
<b>J</b> Addbox colgar. Sin trasera. Esp	87,2 x 34 x 99	MCB43	227	●
<b>K</b> Addbox colgar. Sin trasera (x2)	60,8 x 34 x 99	MCB44	160	●
<b>L</b> Addbox montante cierre	60,8 x 34 x 99	MCB40	58	●
<b>M</b> Addbox. Puerta elevable (x2)	60,5 x 31,6	PDT-24	77	●
<b>N</b> Apoyo escritorio	60,4 x 3 x 15,2	C3-1	25	●
<b>O</b> Sobre escritorio	200 x 60,4 x 3	S63-200	137	●
<b>P</b> Pata Homage	60,4 x 8 x 71	X8-1M	121	●

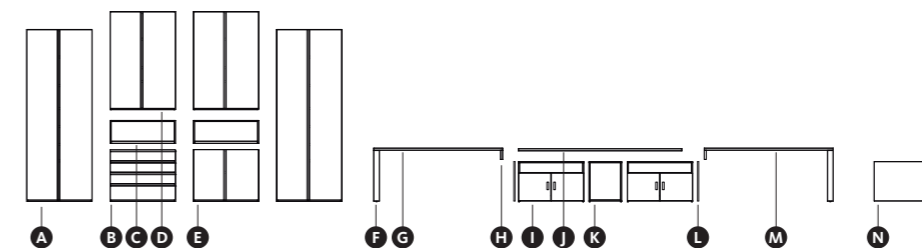
Nota: Necesario añadir taco regulador en módulos "A,C,F, H e I".  
Incremento ya aplicado +12 puntos por módulo. Ver tarifa.Nota: Necesario añadir viga TRQ-F en sobre "O".  
Incremento ya aplicado +30 puntos. Ver tarifa.

Pág. 174-175

DESCRIPCIÓN	MEDIDAS	REF.	PT.	ACABADOS
<b>A</b> Lateral Addliving	32 x 1 x 35	DA1-2	10	●
<b>B</b> Addliving. Pta elevable	121,6 x 32 x 32	DAE-26	213	●
<b>C</b> Addliving. Distanciador	91,2 x 29,5 x 16	DAM-1F	55	●
<b>D</b> Encimera Addliving	136,8 x 29,8 x 3	C3-1	39	●
<b>E</b> Encimera Addliving	45,6 x 29,8 x 3	C3-1	25	●
<b>F</b> Addliving. Distanciador	45,6 x 29,5 x 32	DAN-3F	104	●

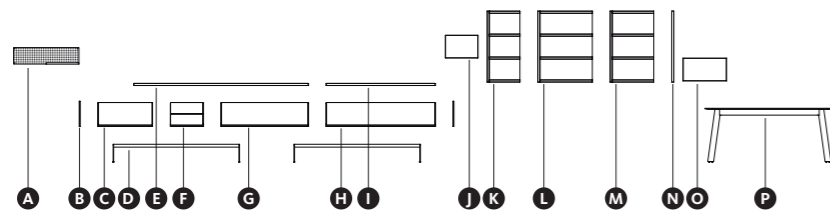
• Medida total: **392 x 60 x 202** cm• Precio: **1976 puntos**  
• Tirador: **Slim / Galce Addliving**

<b>G</b> Dressbox. Ptas.Plegables (x2) Slim	76 x 60 x 55	WDL-55	199	●
<b>H</b> Dressbox. Tapa fuele	152 x 58,1 x 1,6	WDT-1	43	●
<b>I</b> Dressbox. Distanciador	60,8 x 57,8 x 14,4	WAD-14	90	●
<b>J</b> Sobre escritorio	240 x 58,1 x 3	C3-1	132	●
<b>K</b> Dressbox. Cajones Slim	45,6 x 60 x 71	WDS-62	250	● ●
<b>L</b> Addliving. Distanciador	45,6 x 42,3 x 32	DBN-3F	116	●
<b>M</b> Dressbox h.202 Slim. Esp	45,6 x 46,5 x 96	WRP-82	172	●
<b>N</b> Dressbox h.202 Slim	60,8 x 46,5 x 202	WRP-434	329	●

Nota: Necesario añadir taco regulador en módulos "G, K y N".  
Incremento ya aplicado +12 puntos por módulo. Ver tarifa.

Pág. 180-183

DESCRIPCIÓN	MEDIDAS	REF.	PT.	ACABADOS
<b>A</b> Dressbox h.240 Top (x2)	91,2 x 46,5 x 240	WRP-383	581	●
<b>B</b> Dressbox. Cajones Top	91,2 x 46,5 x 71	WDC-63	351	●
<b>C</b> Dressbox. Diáfano (x2)	91,2 x 44,5 x 32	WDH-33	58	●
<b>D</b> Dressbox h.240 Top (x2)	91,2 x 46,5 x 137	WRP-153	383	●
<b>E</b> Dressbox. Ptas batientes. Top	91,2 x 46,5 x 71	WDP-63	219	●

• Medida armario: **364,8 x 46,5 x 240** cm  
• Medida mesas: **228 x 405 x 74** cm• Precio: **4009 puntos**  
• Tirador: **Top / Asa**Nota: Necesario añadir escuadra XM y viga TRQ-F en sobre "G".  
Incremento ya aplicado +31 puntos. Ver tarifa.Nota: Necesario añadir taco regulador en módulos "A, B y E".  
Incremento ya aplicado +12 puntos por módulo. Ver tarifa.

Pág. 176-177

DESCRIPCIÓN	MEDIDAS	REF.	PT.	ACABADOS
<b>A</b> Estante perforado Hole	91,2 x 10 x 23	PM-3R	68	●
<b>B</b> Lateral Addliving (x2)	45 x 1 x 35	DB1-2	14	●
<b>C</b> Addliving. 1 cajón	76 x 45 x 32	DBC-25S	127	●
<b>D</b> Pata metálica Addliving (x2)	174,8 x 38 x 24	DPM-31	226	●
<b>E</b> Encimera Addliving	243,2 x 42,8 x 3	DB-3	107	●
<b>F</b> Addliving. 2 cajones	45,6 x 45 x 32	DBS-25S-	172	●

• Medida total: **397,6 x 45 x 186** cm• Precio: **3106 puntos**  
• Tirador: **Galce Addliving**

<b>G</b> Addliving. 1 cajón	121,6 x 45 x 32	DBC-26S	212	●
<b>H</b> Addliving. 1 cajón	152 x 45 x 32	DBC-27S	245	●
<b>I</b> Encimera Addliving	152,1 x 42,8 x 3	DB-3	54	●
<b>J</b> Addbox. Puerta batiente	45,3 x 31,6	PD-22	54	●
<b>K</b> Addbox para colgar	45,6 x 34 x 99	MCB42	172	●
<b>L</b> Addbox para colgar	76 x 34 x 99	MCB45	220	●
<b>M</b> Addbox para colgar	60,8 x 34 x 99	MCB44	160	●
<b>N</b> Addbox montante cierre	3 x 34 x 99	MCB40	58	●
<b>O</b> Addbox puerta abatible	60,5 x 31,6	PDT-24	77	●
<b>P</b> Mesa fija. Compact	180 x 90 x 76	DMF-18M	851	● ●

# LAGRAMA

## LAGRAMA S.L

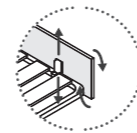
Ctra. Vinaròs - Ulldecona Km 11  
 Polígono Planes Altes 12500  
 Vinaròs - Castellón  
 +34 977 72 03 25  
 lagrama@lagrama.es



Camas motorizadas.  
Sistema patentado



Dressbox.  
Sistema patentado



Regulación frentes nido.  
Sistema patentado

Diseño y desarrollo de producto:

**Toni Felip y Lluís Codina**  
**Esther Negrodo - ENE Design**  
 Equipo técnico de Lagrama

Dirección de arte:

**Esther Negrodo - ENE Design**

Diseño y maquetación:

**Equipo de diseño Lagrama**

Fotografía:

**David Imatge**

Impresión:

**Agpograf Impressors**

Lagrama se reserva el derecho de introducir cualquier tipo de modificación.

### IMPORTANTE

Las fotografías pueden no representar fielmente los colores y acabados de los muebles debido a la mejora y actualización periódica de los mismos.

Consulte la tarifa vigente en el momento de la compra.



