



# AZKARY

*collection*

muebles  
**GRUPO INTERMOBEL**

Librerías  
Bookcases

Barras de Bar  
Bars

Compacto TV  
TV Wall Unit

Muebles Vinoteca  
Wine Cabinet

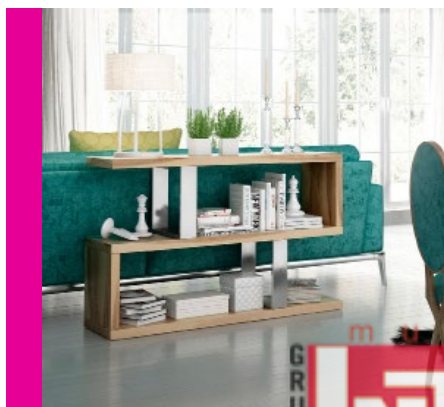
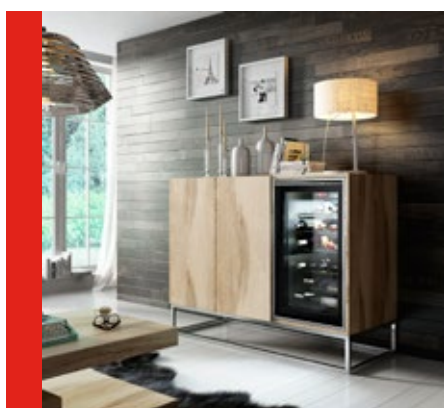
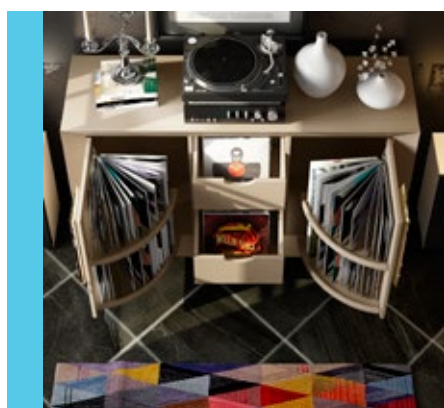
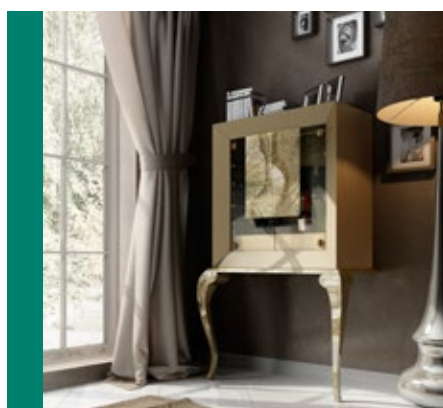
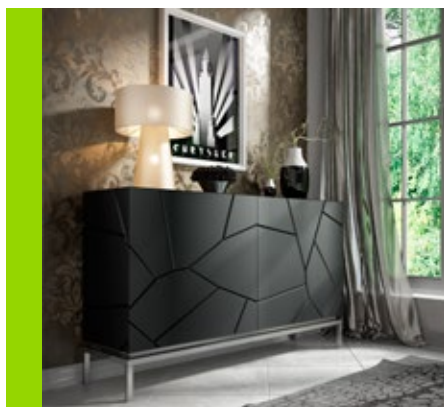
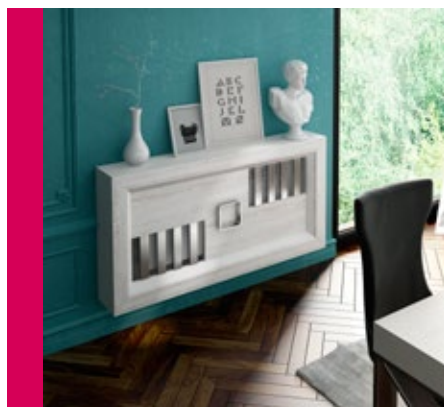
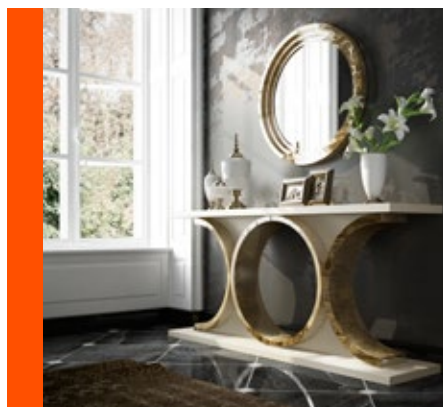
Muebles Vinilo  
Vinyl Cabinet

Minibares  
Minibars

Aparadores  
Sideboards

Cubreradiadores  
Radiator Cover

Consolas  
Consoles



**CONSOLAS / Consoles**

**CUBRERADIADORES / Radiator Cover**

**APARADORES / Sideboard**

**MINIBAR / Minibar**

**MUEBLES PARA VINILO / Vinyl Record Cabinet**

**MUEBLE VINOTECA / Wine Cabinet**

**COMPACTOS TV / TV Wall Unit**

**BARRAS DE BAR / Bar**

**LIBREROS / Bookcase**

Consolas  
Consoles

Cubreradiadores  
Radiator Cover

Aparadores  
Sideboards

Minibares  
Minibars

Muebles Vinilo  
Vinyl Cabinet

Muebles Vinoteca  
Wine Cabinet

Compacto TV  
TV Wall Unit

Barras de Bar  
Bars

Libreros  
Bookcases

GRUPO **INTERMOBEL**





# CONSOLAS

## CONSOLES

muebles  
**GRUPO INTERMOBEL**

- Consólas  
Consoles
- Cubreradiadores  
Radiator Cover
- Aparadores  
Sideboards
- Minibares  
Minibars
- Muebles Vinilo  
Vinyl Cabinet
- Muebles Vinoteca  
Wine Cabinet
- Compacto TV  
TV Wall Unit
- Barras de Bar  
Bars
- Librerías  
Bookcases





**C01**

**Consola / Console**

**Ref. 40002**

Color 262 / 211

Tirador Anilla Oro Mate

Circle Handle Matt Gold

695 p

**Espejo / Mirror**

**Ref. 73056**

Color 211

394 p

TOTAL 1089 p

**INTERMOBEL**



**C28**

**Consola / Console**

**Ref. 40002**

Color 150 / 113

Tirador Anilla Cromo Brillo

Circle Handle Shiny Chrome

550 p

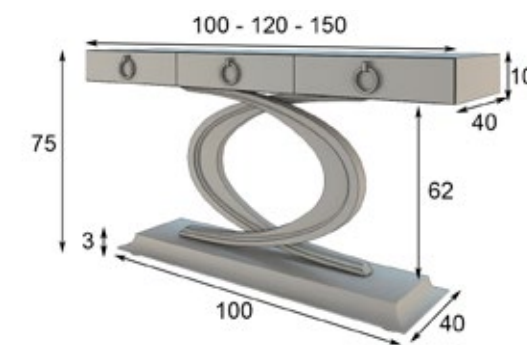
**Espejo / Mirror**

**Ref. 73056**

Color 113

207 p

TOTAL 757 p



**Fijado a pared. Incluye herrajes para muros sólidos.**  
Must be wall fixed. Only solid wall fittings provided. Other wall types consult wall constructor for required fittings.

**C01**

REF.	Ancho Width (cm)	Alto High (cm)	Fondo Depth (cm)	Mate Matt	Pata Central / Cajones Alto Brillo Central Circle / Drawers High Gloss	Alto Brillo High Gloss
40000	100	75	40	500	550	625
40001	120	75	40	525	578	656
40002	150	75	40	550	605	688

REF.	Ancho Width (cm)	Alto High (cm)	Fondo Depth (cm)	Mate Matt	Alto Brillo High Gloss
73055	100	52	4	180	225
73056	140	73	4	207	259

\* Recargo por laminado de pata central / Surcharge for laminated central leg: 90p

\* Recargo por laminado de cajón / Surcharge for laminated drawer: 25p / ud

\* Recargo por laminado de espejo / Surcharge for laminated mirror: 135p



# C29

Consola / Console

Ref. 40003

Color I50 / I51

495 p

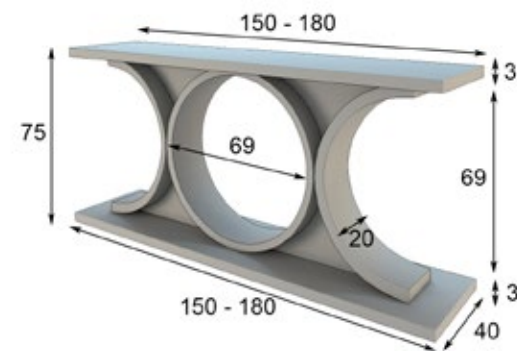
Espejo / Mirror

Ref. 40048

Color I51

217 p

TOTAL 712 p



# C02

REF.	Ancho Width (cm)	Alto High (cm)	Fondo Depth (cm)	Mate Matt	Circulo Central Detalles Alto Brillo Central Circle Details High Gloss	Alto Brillo High Gloss
40003	150	75	40	495	545	619
40004	180	75	40	527	580	659

REF.	Ancho Width (cm)	Alto High (cm)	Fondo Depth (cm)	Mate Matt	Alto Brillo High Gloss
70073	80	80	4	189	236
40048	100	100	4	217	268
40049	120	120	4	250	310

\* Recargo laminado detalles círculo central / Surcharge for laminated central circle details: 135p

\* Recargo por laminado de espejo / Surcharge for laminated mirror: 135p



# C02

Consola / Console

Ref. 40003

Color I23 / 211

680 p

Espejo / Mirror

Ref. 40048

Color 211

403 p

TOTAL 1083 p



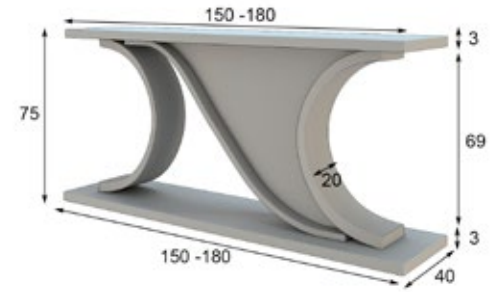




**C03**  
**Consola / Console**  
**Ref. 40005**  
 Color 162 / 211  
**645 p**

**Espejo / Mirror**  
**Ref. 40008**  
 Color 211  
**313 p**

**TOTAL 958 p**



**C03**

REF.	Ancho Width (cm)	Alto High (cm)	Fondo Depth (cm)	Mate Matt	Detalle Central Alto Brillo Central Details High Gloss	Alto Brillo High Gloss
40005	150	75	40	495	545	619
40006	180	75	40	527	580	659

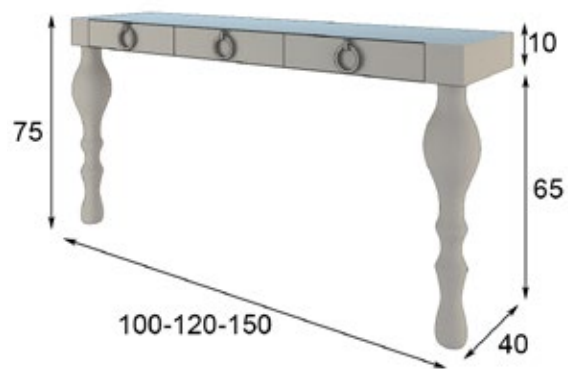
REF.	Ancho Width (cm)	Alto High (cm)	Fondo Depth (cm)	Mate Matt	Alto Brillo High Gloss
40007	80	80	4	150	188
40008	100	100	4	170	213
40009	120	120	4	185	231
40010	150	150	4	200	250

\* Recargo por laminado detalle central / Surcharge for laminated central details: 100p

\* Recargo por laminado de espejo / Surcharge for laminated mirror: 100p

**INTERMOBEL**





\* Opcional: Luna Lisa sin recargo

## C04

**Fijado a pared. Incluye herrajes para muros sólidos.**  
Must be wall fixed. Only solid wall fittings provided. Other wall types consult wall constructor for required fittings.

REF.	Ancho Width (cm)	Alto High (cm)	Fondo Depth (cm)	Mate Matt	Cajones y patas Alto Brillo Drawers & Legs High Gloss	Alto Brillo High Gloss
40011	100	75	40	290	319	363
40012	120	75	40	300	330	375
40013	150	75	40	320	352	400

REF.	Ancho Width (cm)	Alto High (cm)	Fondo Depth (cm)	Mate Matt	Alto Brillo High Gloss
70084	100	100	5	201	251
40046	120	120	5	226	283

- \* Recargo por laminado cajón / Surcharge for laminated drawer: 25p
- \* Recargo por laminado juego patas / Surcharge for laminated legs set: 90p
- \* Recargo por laminado de espejo / Surcharge for laminated mirror: 195p

**GRUPO INTERMOBIL**



## C04

**Consola / Console**

**Ref. 40013**

Color 152 / 114

Tirador Anilla Oro mate

Circle Handle Matt Gold

**320 p**

**Espejo / Mirror**

**Ref. 70084**

Color 114

**201 p**





**C05**  
**Consola / Console**  
**Ref. 40019**  
 Color 150 / 113  
 Tirador Cristales Cromo Brillo  
 Crystals Handle Shiny Chrome  
**320 p**

**Espejo / Mirror**  
**Ref. 45381**  
 Color 113  
**217 p**

**TOTAL 537 p**

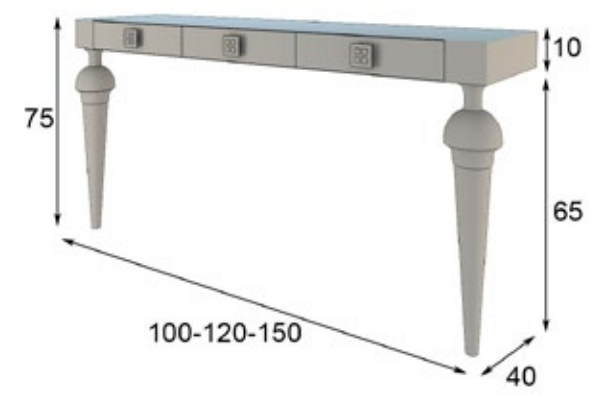
**C30**  
**Consola / Console**  
**Ref. 40019**  
 Color 123 / 160  
 Tirador Cristales Oro Mate  
 Crystals Handle Matt Gold  
**320 p**

**Espejo / Mirror**  
**Ref. 45381**  
 Color 160  
**217 p**

**TOTAL 537 p**



**Fijado a pared. Incluye herrajes para muros sólidos.**  
 Must be wall fixed. Only solid wall fittings provided. Other wall types consult wall constructor for required fittings.



**C05**

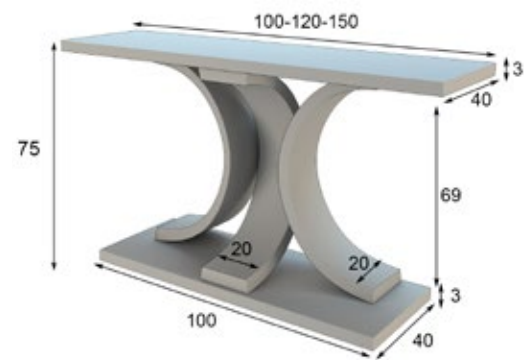
REF.	Ancho Width (cm)	Alto High (cm)	Fondo Depth (cm)	Mate Matt	Cajones y patas Alto Brillo Drawers & Legs High Gloss	Alto Brillo High Gloss
40017	100	75	40	290	319	363
40018	120	75	40	300	330	375
40019	150	75	40	320	352	400

REF.	Ancho Width (cm)	Alto High (cm)	Fondo Depth (cm)	Mate Matt	Alto Brillo High Gloss
40037	80	80	4	190	235
45381	100	100	4	217	268
40038	120	120	4	230	285

\* Recargo por laminado cajón / Surcharge for laminated drawer: 25p / ud  
 \* Recargo por laminado juego patas / Surcharge for laminated legs set: 90p  
 \* Recargo por laminado de espejo / Surcharge for laminated mirror: 135p

**muebles**  
**INTERMOBEL**





## C06

REF.	Ancho Width (cm)	Alto High (cm)	Fondo Depth (cm)	Mate Matt	Detalle Central Alto Brillo Central Details High Gloss	Alto Brillo High Gloss
40014	100	75	40	430	473	538
40015	120	75	40	440	484	550
40016	150	75	40	450	495	563

REF.	Ancho Width (cm)	Alto High (cm)	Fondo Depth (cm)	Mate Matt	Alto Brillo High Gloss
70070	80	80	4	189	230
70087	100	100	4	217	268
70088	120	120	4	250	310

\* Recargo por laminado detalle central / Surcharge for laminated central detail: 100p

\* Recargo por laminado de espejo / Surcharge for laminated mirror: 135p



## C06

Consola / Console

Ref. 40016

Color 152 / 114

450 p

Espejo / Mirror

Ref. 70087

Color 114

217 p

TOTAL 667 p

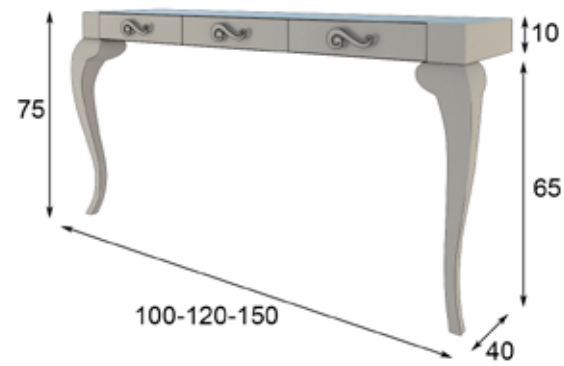




**C07**  
**Consola / Console**  
**Ref. 40022**  
 Color 120  
 Tirador Ondas Cromo Brillo  
 Waves Handle Shiny Chrome  
**340 p**

**Espejo / Mirror**  
**Ref. 40046**  
 Color 120  
**226 p**

**TOTAL 566 p**



**C07**

**Fijado a pared. Incluye herrajes para muros sólidos.**  
 Must be wall fixed. Only solid wall fittings provided. Other wall types consult wall constructor for required fittings.

REF.	Ancho Width (cm)	Alto High (cm)	Fondo Depth (cm)	Mate Matt	Cajones y patas Alto Brillo Drawers & Legs High Gloss	Alto Brillo High Gloss
40020	100	75	40	300	330	375
40021	120	75	40	320	352	400
40022	150	75	40	340	374	425

REF.	Ancho Width (cm)	Alto High (cm)	Fondo Depth (cm)	Mate Matt	Alto Brillo High Gloss
70084	100	100	5	201	251
40046	120	120	5	226	283

- \* Recargo por laminado cajón / Surcharge for laminated drawer: 25p / ud
- \* Recargo por laminado juego patas / Surcharge for laminated legs sets: 90p
- \* Recargo por laminado de espejo / Surcharge for laminated mirror: 135p

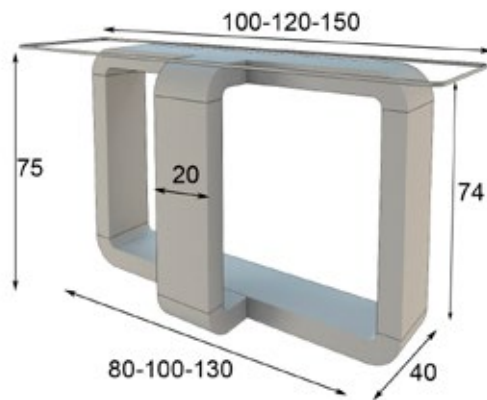
\* Opcional: Luna Lisa sin recargo





# C31

**Consola / Console**  
**Ref. 40025**  
 Cobre Viejo / Old Copper  
 300 p



# C08

**Fijado a pared. Incluye herrajes para muros sólidos.**  
 Must be wall fixed. Only solid wall fittings provided. Other wall types consult wall constructor for required fittings.

REF.	Ancho Width (cm)	Alto High (cm)	Fondo Depth (cm)	Mate Matt	Alto Brillo High Gloss
40023	100	75	40	250	313
40024	120	75	40	270	338
40025	150	75	40	300	375

REF.	Ancho Width (cm)	Alto High (cm)	Fondo Depth (cm)	Mate Matt	Alto Brillo High Gloss
40026	80	80	4	120	150
40027	100	100	4	140	175
40028	120	120	4	160	200

\* Recargo por laminado patacón/ Surcharge for laminated base: 150p

\* Recargo por laminado de espejo / Surcharge for laminated mirror: 135p

muebles

**INTERMOBEL**  
 TOTAL 440 p



# C08

**Consola / Console**  
**Ref. 40025**  
 Color 150  
 300 p

**Espejo / Mirror**  
**Ref. 40027**  
 Color 113  
 140 p

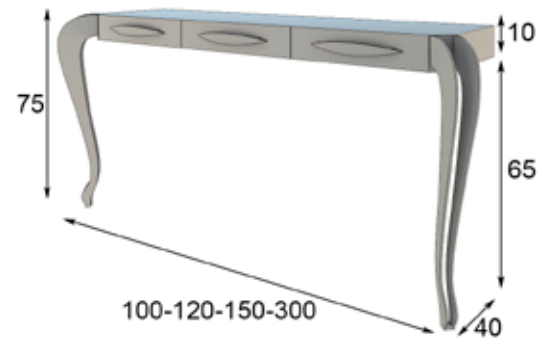




**C09**  
**Consola / Console**  
**Ref. 40203**  
 Color 284  
 Tirador Serik II Cromo Brillo  
 Serik II Handle Shiny Chrome  
**775 p**

**Espejo / Mirror**  
**Ref. 53050**  
 Color 210  
**878 p**

**TOTAL 1653 p**



**C09**

**Fijado a pared. Incluye herrajes para muros sólidos.**  
 Must be wall fixed. Only solid wall fittings provided. Other wall types consult wall constructor for required fittings.

REF.	Ancho Width (cm)	Alto High (cm)	Fondo Depth (cm)	Mate Matt	Cajones Alto Brillo Drawers High Gloss	Alto Brillo High Gloss
40200	100	75	40	442	486	508
40201	120	75	40	460	506	529
40202	150	75	40	489	538	562
40203	300	75	40	620	682	775

\* Pata metalica cromada / Metallic chrome leg

REF.	Ancho Width (cm)	Alto High (cm)	Fondo Depth (cm)	Mate Matt	Alto Brillo High Gloss
53050	250	250	5	558	698

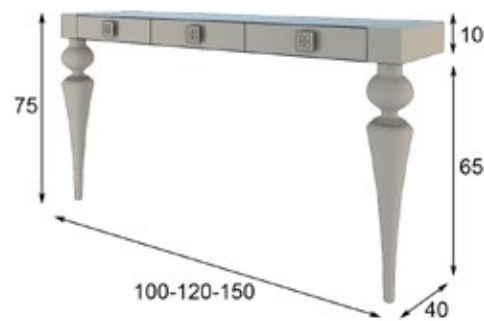
\* Recargo por laminado cajón / Surcharge for laminated drawer: 25p / ud

\* Recargo por laminado de espejo 53050 / Surcharge for laminated 53050 mirror: 180p

\* Separación 25cm / Dintance between mirrors 25 cm







## C10

**Fijado a pared. Incluye herrajes para muros sólidos.**  
Must be wall fixed. Only solid wall fittings provided. Other wall types consult wall constructor for required fittings.

REF.	Ancho Width (cm)	Alto High (cm)	Fondo Depth (cm)	Mate Matt	Cajones / Patas Alto Brillo Drawers / Legs High Gloss	Alto Brillo High Gloss
40030	100	75	40	290	319	363
40031	120	75	40	300	330	375
40032	150	75	40	320	352	400

REF.	Ancho Width (cm)	Alto High (cm)	Fondo Depth (cm)	Mate Matt	Alto Brillo High Gloss
70070	80	80	4	189	230
70087	100	100	4	217	268
70088	120	120	4	250	310

\* Recargo por laminado cajón / Surcharge for laminated drawer: 25p / ud

\* Recargo por laminado juego patas / Surcharge for laminated legs set: 90p

\* Recargo por laminado de espejo / Surcharge for laminated mirror: 135p

muebles  
**INTERMOBEL**  
GRUPO

## C10

**Consola / Console**

**Ref. 40032**

Color 120

Tirador Cristales Cromo Brillo

Crystals Handle Shiny Chrome

**320 p**

**Espejo / Mirror**

**Ref. 70087**

Color 210

**403 p**

**TOTAL 723 p**

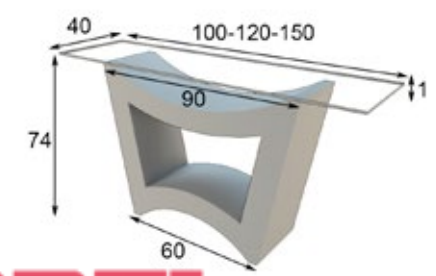






**CII**  
Consola / Console

Ref. 40035  
Color 211  
800 p

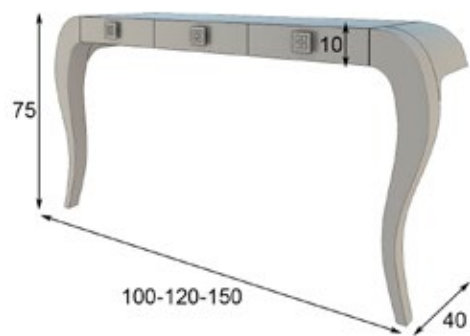


**CII**

REF.	Ancho Width (cm)	Alto High (cm)	Fondo Depth (cm)	Mate Matt	Alto Brillo High Gloss
40033	100	75	40	460	575
40034	120	75	40	470	588
40035	150	75	40	480	600

\* Recargo por laminado patacón / Surcharge for laminated base: 200p





## C12

**Fijado a pared. Incluye herrajes para muros sólidos.**  
Must be wall fixed. Only solid wall fittings provided. Other wall types consult wall constructor for required fittings.

REF.	Ancho Width (cm)	Alto High (cm)	Fondo Depth (cm)	Mate Matt	Cajones / Patas Alto Brillo Drawers / Legs High Gloss	Alto Brillo High Gloss
40029	100	75	40	349	384	436
40036	120	75	40	370	407	463
40039	150	75	40	395	435	494

REF.	Ancho Width (cm)	Alto High (cm)	Fondo Depth (cm)	Mate Matt	Alto Brillo High Gloss
40037	80	80	4	190	235
45381	100	100	4	217	268
40038	120	120	4	230	285

\* Recargo por laminado cajón / Surcharge for laminated drawer: 25p / ud

\* Recargo por laminado juego patas / Surcharge for laminated legs set: 90p

\* Recargo por laminado de espejo / Surcharge for laminated mirror: 135p

muebles  
**GRUPO INTERNOBEL**

## C12

Consola / Console

Ref. 40039

Color 123 / 211

Tirador Cristales Cromo Brillo

Crystals Handle Shiny Chrome

525 p

Espejo / Mirror

Ref. 45381

Color 211

403 p

TOTAL 928 p





# C13

Consola / Console

Ref. 40042

Color 252 / 211

655 p



muebles  
GRUPO  
**INTERMOBEL**

# C32

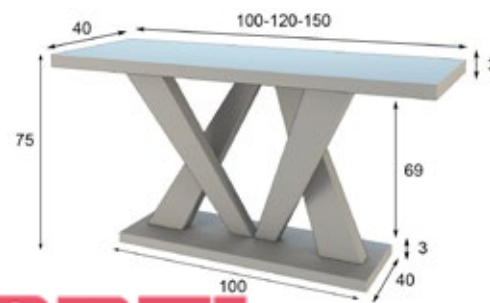
Consola / Console

Ref. 40042

Color 901

Cobre Viejo / Old Copper

475 p



# C13

REF.	Ancho Width (cm)	Alto High (cm)	Fondo Depth (cm)	Mate Matt	Patas Alto Brillo Legs High Gloss	Alto Brillo / Chapa Roble High Gloss / Oak Veneer
40040	100	75	40	340	391	425
40041	120	75	40	360	414	450
40042	150	75	40	380	437	475

\* Recargo por laminado pata / Surcharge for laminated leg: 45p / ud.





## C33

Consola / Console

Ref. 40045

Color 152 / 160  
Tirador Ondas Oro Mate  
Waves Handle Matt Gold  
320 p

Espejo / Mirror

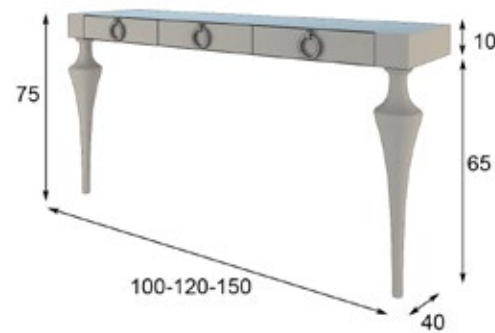
Ref. 70078

Color 160  
100x100x5 cm  
183 p

TOTAL 503p

## CI4

Fijado a pared. Incluye herrajes para muros sólidos.  
Must be wall fixed. Only solid wall fittings provided. Other wall types consult wall constructor for required fittings.



REF.	Ancho Width (cm)	Alto High (cm)	Fondo Depth (cm)	Mate Matt	Cajones / Patas Alto Brillo Drawers / Legs High Gloss	Alto Brillo High Gloss
40043	100	75	40	290	319	363
40044	120	75	40	300	330	375
40045	150	75	40	320	352	400

REF.	Ancho Width (cm)	Alto High (cm)	Fondo Depth (cm)	Mate Matt	Alto Brillo High Gloss
70070	80	80	4	189	230
70087	100	100	4	217	268
70088	120	120	4	250	310

\* Recargo por laminado cajón / Surcharge for laminated drawer: 25p / ud

\* Recargo por laminado juego patas / Surcharge for laminated legs set: 90p

\* Recargo por laminado de espejo / Surcharge for laminated mirror: 135p

GRUPO m u e b l e s

**INTERMOBEL**



## CI4

Consola / Console

Ref. 40045

Color 120 / 188  
Tirador Anilla Cromo Brillo  
Circle Handle Shiny Chrome  
320 p

Espejo / Mirror

Ref. 70087

Color 120  
217 p

TOTAL 537 p

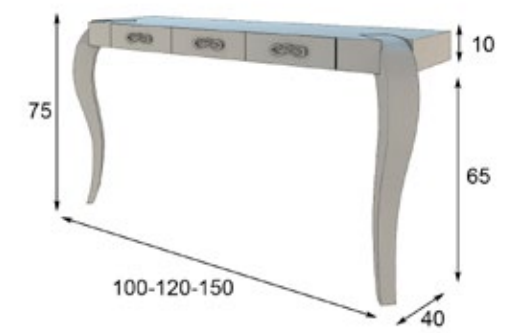




**C15**  
**Consola / Console**  
**Ref. 40206**  
 Color 252 / 004  
 Tirador Lazo Oro Mate  
 Tie Handle Matt Gold  
**614 p**

**Espejo / Mirror**  
**Ref. 40048**  
 Color 004  
**403 p**

**INTERMOBEL**



**Fijado a pared. Incluye herrajes para muros sólidos.**  
 Must be wall fixed. Only solid wall fittings provided. Other wall types consult wall constructor for required fittings.

**C15**

REF.	Ancho Width (cm)	Alto High (cm)	Fondo Depth (cm)	Mate Matt	Cajones / Patas Alto Brillo Drawers / Legs High Gloss	Alto Brillo High Gloss
40204	100	75	40	372	409	465
40205	120	75	40	390	429	488
40206	150	75	40	419	461	524

REF.	Ancho Width (cm)	Alto High (cm)	Fondo Depth (cm)	Mate Matt	Alto Brillo High Gloss
70073	80	80	4	189	236
40048	100	100	4	217	268
40049	120	120	4	250	310

\* Recargo por laminado cajón / Surcharge for laminated drawer: 25p / ud  
 \* Recargo por laminado juego patas / Surcharge for laminated legs set: 90p  
 \* Recargo por laminado de espejo / Surcharge for laminated mirror: 135p





## C34

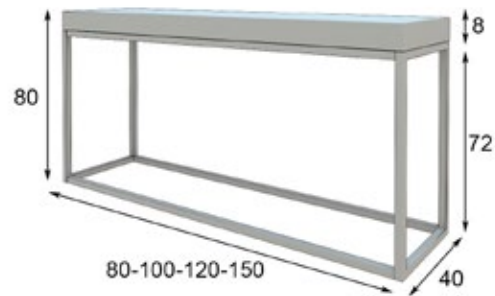
Consola / Console

Ref. 49123

Color 120

Plata Vieja / Old Silver

270 p



## C16

REF.	Ancho Width (cm)	Alto High (cm)	Fondo Depth (cm)	Tapa Mate / Chapa Roble Table Matt / Oak Veneer	Tapa Alto Brillo Table High Gloss
49120	80	80	40	230	265
49121	100	80	40	240	276
49122	120	80	40	250	288
49123	150	80	40	270	311

\* Recargo por cajón / Surcharge for drawer: 44p ( Mate o Roble/Matt or Oak) 55p ( Alto Brillo / High Gloss )

\* Base metálica disponible GI mate y acabados metalizados Metallic Base only available in GI matt and metal finishes

REF.	Ancho Width (cm)	Alto High (cm)	Fondo Depth (cm)	Mate Matt	Alto Brillo High Gloss
40037	80	80	4	190	235
45381	100	100	4	217	268
40038	120	120	4	230	285



## C16

Consola / Console

Ref. 49123

Color 909

Cobre Viejo / Old Cooper

Cajón Incluido

Drawer Included

314 p

Espejo / Mirror

Ref. 45381

Cobre Viejo / Old Cooper

217 p

TOTAL 531 p



# C17

Consola / Console

Ref. 40051

Color 903

Plata Vieja / Old Silver

360 p

Espejo / Mirror

Ref. 48870

Plata Vieja / Old Silver

175 p

TOTAL 535 p



muebles  
**INTERMOBEL**

# C35

Consola / Console

Ref. 40052

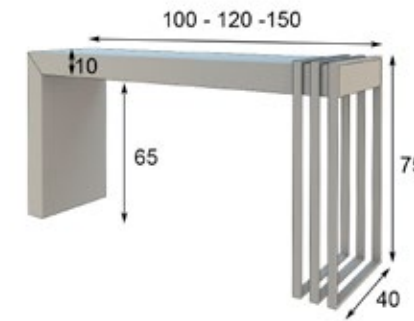
Color 153

Oro Viejo / Old Gold

Cajón Incluido

Drawer Included

424 p



# C17

REF.	Ancho Width (cm)	Alto High (cm)	Fondo Depth (cm)	Mate / Chapa Roble Matt / Oak Veneer	Alto Brillo High Gloss
40050	100	75	40	340	425
40051	120	75	40	360	450
40052	150	75	40	380	475

\* Recargo por cajón / Surcharge for drawer: 44p ( Mate o Roble/Matt or Oak) 55p ( Alto Brillo / High Gloss)

\* Base metálica disponible GI mate y acabados metalizados

\* Metallic Base only available in GI matt and metal finishes

48870	100	100	10	175	210
40053	120	120	10	200	240





## C36

**Consola / Console**  
**Ref. 49132**  
 Color 901  
 Oro Viejo / Old Gold  
**350 p**



## C18

REF.	Ancho Width (cm)	Alto High (cm)	Fondo Depth (cm)	Tapa Mate / Chapa Roble Table Matt / Oak Veneer	Tapa Alto Brillo Table High Gloss
49130	80	80	40	330	380
49131	100	80	40	340	391
49132	120	80	40	350	403
49133	150	80	40	360	414

\* Recargo por cajón / Surcharge for drawer: 44p ( Mate o Roble/Matt or Oak) 55p ( Alto Brillo / High Gloss )

\* Base metálica disponible GI mate y acabados metalizados

\* Metallic Base only available in GI matt and metal finishes

REF.	Ancho Width (cm)	Alto High (cm)	Fondo Depth (cm)	Mate/ Chapa Roble Matt / Oak Veneer	Alto Brillo High Gloss
48870	100	100	10	175	200
40053	120	120	10	200	240



## C18

**Consola / Console**  
**Ref. 49132**  
 Color 904  
 Plata Vieja / Old Silver  
**350 p**

**Espejo / Mirror**  
**Ref. 48870**  
 Color 904  
**175 p**

**TOTAL 525 p**

**INTERMOBIL**





## C19

**Consola / Console**

**Ref. 49103**

Color 907

Oro Viejo / Old Gold

Cajón Incluido

Drawer Included

**294 p**

**Espejo / Mirror**

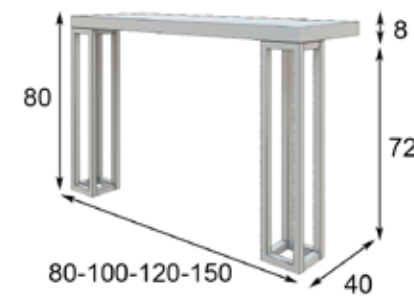
**Ref. 73056**

Oro Viejo / Old Silver

**207 p**

TOTAL 501 p

**INTERMOBEL**



## C19

**Fijado a pared. Incluye herrajes para muros sólidos.**  
Must be wall fixed. Only solid wall fittings provided. Other wall types consult wall constructor for required fittings.

REF.	Ancho Width (cm)	Alto High (cm)	Fondo Depth (cm)	Tapa Mate / Chapa Roble Table Matt / Oak Veneer	Alto Brillo Tapa Table High Gloss
49100	80	80	40	210	242
49101	100	80	40	220	253
49102	120	80	40	230	265
49103	150	80	40	250	288

\* Recargo por cajón / Surcharge for drawer: 44p (Mate o Roble/Matt or Oak) 55p (Alto Brillo / High Gloss)

\* Pata metálica disponible GI mate y acabados metalizados

\* Metallic Leg only available in GI matt and metal finishes

REF.	Ancho Width (cm)	Alto High (cm)	Fondo Depth (cm)	Mate Matt	Alto Brillo High Gloss
73055	100	52	4	180	225
73056	140	73	4	207	259





## C37

Consola / Console

Ref. 49137

Color 901

Cobre Viejo / Old Cooper

290 p

Espejo / Mirror

Ref. 40048

Cobre Viejo / Old Cooper

217 p

TOTAL 507 p



## C20

REF.	Ancho Width (cm)	Alto High (cm)	Fondo Depth (cm)	Tapa Mate / Chapa Roble Table Matt / Oak Veneer	Tapa Alto Brillo Table High Gloss
49135	80	80	40	270	311
49136	100	80	40	280	322
49137	120	80	40	290	334
49138	150	80	40	300	345

\* Recargo por cajón / Surcharge for drawer: 44p ( Mate o Roble/Matt or Oak) 55p ( Alto Brillo / High Gloss)

\* Base metálica disponible GI mate y acabados metalizados

\* Metallic base only available in GI matt and metal finishes

REF.	Ancho Width (cm)	Alto High (cm)	Fondo Depth (cm)	Mate Matt	Alto Brillo High Gloss
70073	80	80	4	189	236
40048	100	100	4	217	268
40049	120	120	4	250	310



## C20

Consola / Console

Ref. 49138

Color 901

Oro Viejo / Old Gold

300 p

Espejo / Mirror

Ref. 40048

Oro Viejo / Old Gold

217 p

TOTAL 517 p

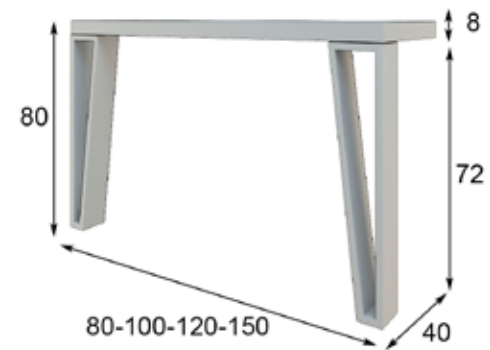




**C21**  
**Consola / Console**  
**Ref. 49158**  
 Color 904  
 Plata Vieja / Old Silver  
 Cajón Incluido  
 Drawer Included  
**354 p**

**Espejo / Mirror**  
**Ref. 48870**  
 Color 904  
**175 p**

**TOTAL 529 p**



**C21**

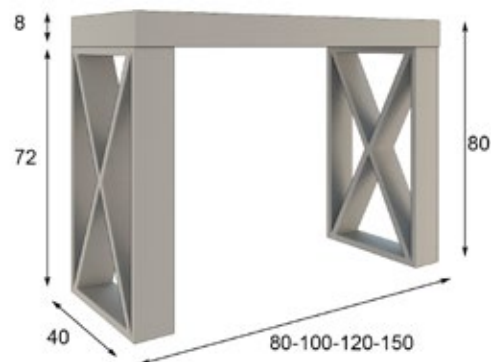
**Fijado a pared. Incluye herrajes para muros sólidos.**  
 Must be wall fixed. Only solid wall fittings provided. Other wall types consult wall constructor for required fittings.

REF.	Ancho Width (cm)	Alto High (cm)	Fondo Depth (cm)	Tapa Mate / Chapa Roble Table Matt / Oak Veneer	Tapa Alto Brillo Table High Gloss
49155	80	80	40	280	322
49156	100	80	40	290	334
49157	120	80	40	300	345
49158	150	80	40	310	357

\* Recargo por cajón / Surcharge for drawer: 44p ( Mate o Roble/Matt or Oak) 55p ( Alto Brillo / High Gloss )  
 \* Pata metálica disponible GI mate y acabados metalizados  
 \* Metallic Leg only available in GI matt and metal finishes

REF.	Ancho Width (cm)	Alto High (cm)	Fondo Depth (cm)	Mate/ Chapa Roble Matt / Oak Veneer	Alto Brillo High Gloss
48870	100	100	10	175	210
40053	120	120	10	200	240





## C22

REF.	Ancho Width (cm)	Alto High (cm)	Fondo Depth (cm)	Tapa Mate / Chapa Roble Table Matt / Oak Veneer	Tapa Alto Brillo Table High Gloss
49110	80	80	40	300	345
49111	100	80	40	310	357
49112	120	80	40	320	368
49113	150	80	40	330	380

\* Recargo por cajón / Surcharge for drawer: 44p ( Mate o Roble/Matt or Oak) 55p ( Alto Brillo / High Gloss )

\* Pata metálica disponible G1 mate y acabados metalizados

\* Metallic Leg only available in G1 matt and metal finishes

REF.	Ancho Width (cm)	Alto High (cm)	Fondo Depth (cm)	Mate/ Chapa Roble Matt / Oak Veneer	Alto Brillo High Gloss
48870	100	100	10	175	210
40053	120	120	10	200	240



## C22

Consola / Console

Ref. 49112

Color 909

Oro Viejo / Old Gold

320 p

Espejo / Mirror

Ref. 48870

Color 909

175 p

TOTAL 495 p



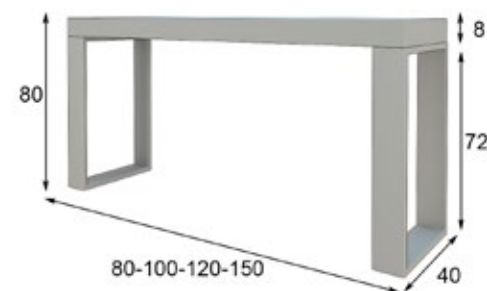




**C23**  
**Consola / Console**  
**Ref. 49107**  
 Color 904  
 Plata Vieja / Old Silver  
 Cajón Incluido  
 Drawer Included  
**294 p**

**Espejo / Mirror**  
**Ref. 48870**  
 Color 904  
**175 p**

**TOTAL 469 p**



## C23

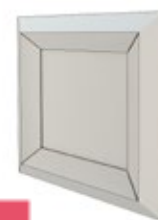
REF.	Ancho Width (cm)	Alto High (cm)	Fondo Depth (cm)	Tapa Mate / Chapa Roble Table Matt / Oak Veneer	Tapa Alto Brillo Table High Gloss
49105	80	80	40	230	265
49106	100	80	40	240	276
49107	120	80	40	250	288
49108	150	80	40	270	311

\* Recargo por cajón / Surcharge for drawer: 44p ( Mate o Roble/Matt or Oak) 55p ( Alto Brillo / High Gloss )

\* Pata metálica disponible GI mate y acabados metalizados

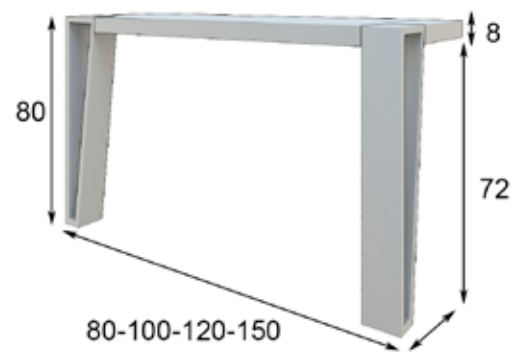
\* Metallic Leg only available in GI matt and metal finishes

REF.	Ancho Width (cm)	Alto High (cm)	Fondo Depth (cm)	Mate/ Chapa Roble Matt / Oak Veneer	Alto Brillo High Gloss
48870	100	100	10	175	210
40053	120	120	10	200	240



**INTERMOBEL**





## C24

**Fijado a pared. Incluye herrajes para muros sólidos.**  
 Must be wall fixed. Only solid wall fittings provided. Other wall types consult wall constructor for required fittings.

REF.	Ancho Width (cm)	Alto High (cm)	Fondo Depth (cm)	Tapa Mate / Chapa Roble Table Matt / Oak Veneer	Tapa Alto Brillo Table High Gloss
49150	80	80	40	280	322
49151	100	80	40	290	334
49152	120	80	40	300	345
49153	150	80	40	310	357

\* Recargo por cajón / Surcharge for drawer: 44p ( Mate o Roble/Matt or Oak) 55p ( Alto Brillo / High Gloss )

\* Pata metálica disponible GI mate y acabados metalizados

\* Metallic Leg only available in GI matt and metal finishes

REF.	Ancho Width (cm)	Alto High (cm)	Fondo Depth (cm)	Mate/ Chapa Roble Matt / Oak Veneer	Alto Brillo High Gloss
48867	100	100	10	175	210
40055	120	120	10	200	240



GRUPO **INTERMOBEL**



**C24**  
**Consola / Console**  
 Ref. 49153  
 Color 915 / 150  
**310 p**

**Espejo / Mirror**  
 Ref. 48867  
 Color 915  
**175 p**

**TOTAL 485 p**





# C25

Consola / Console

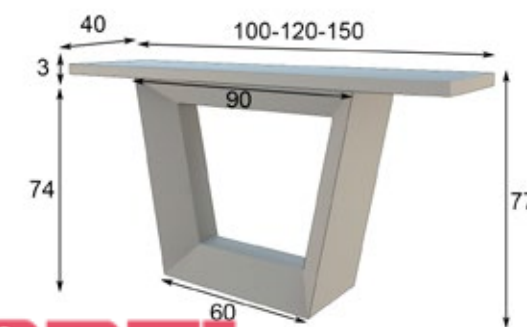
Ref. 40058

Color 904

Plata Vieja / Old Silver

490 p

muebles  
**INTERMOBEL**



## C25

REF.	Ancho Width (cm)	Alto High (cm)	Fondo Depth (cm)	Mate / Chapa Roble Matt / Oak Veneer	Alto Brillo High Gloss
40056	100	77	40	470	588
40057	120	77	40	480	600
40058	150	77	40	490	613

\* Recargo por laminado patacón / Surcharge for laminated base: 200p





## C26

REF.	Ancho Width (cm)	Alto High (cm)	Fondo Depth (cm)	Mate / Chapa Roble Matt / Oak Veneer	Alto Brillo High Gloss
40059	100	75	40	460	575
40060	120	75	40	470	588
40061	150	75	40	480	600

\* Recargo por laminado patacón / Surcharge for laminated base: 200 p

GRUPO  
muebles  
**INTERMOBIL**



## C26

Consola / Console

Ref. 40061

Plata Vieja / Old Silver

480 p



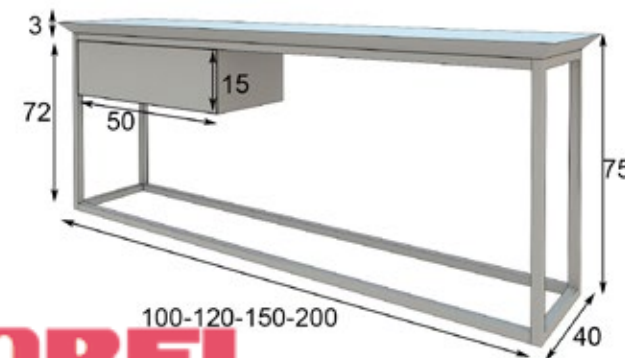
# C27

Consola / Console  
Ref. 40064

Color I20  
Plata Vieja / Old Silver  
380 p



# C27



REF.	Ancho Width (cm)	Alto High (cm)	Fondo Depth (cm)	Tapa / Cajón Mate Table / Drawer Matt	Tapa / Cajón Alto Brillo Table / Drawer High Gloss
40062	100	75	40	350	403
40063	120	75	40	370	426
40064	150	75	40	380	475
40065	200	75	40	410	513

\* Base metálica disponible GI mate y acabados metalizados  
\* Metallic base only available in GI matt and metal finishes





# CUBRERADIADORES

## RADIATOR COVERS

muebles  
**GRUPO INTERMOBEL**

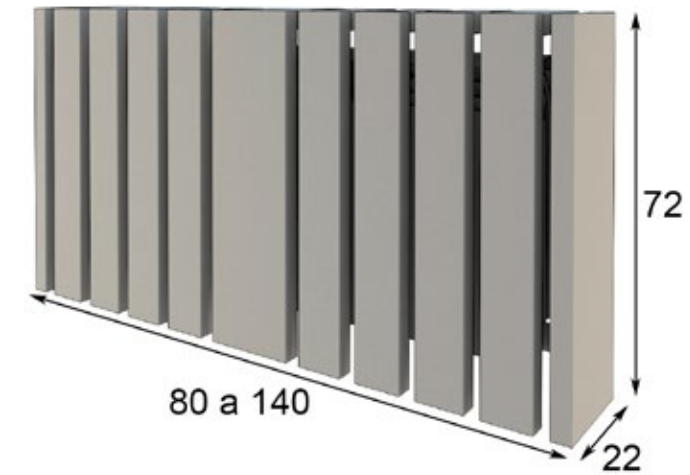




**R01**

Color 152  
Color 211  
301 p

**INTERMOBEL**



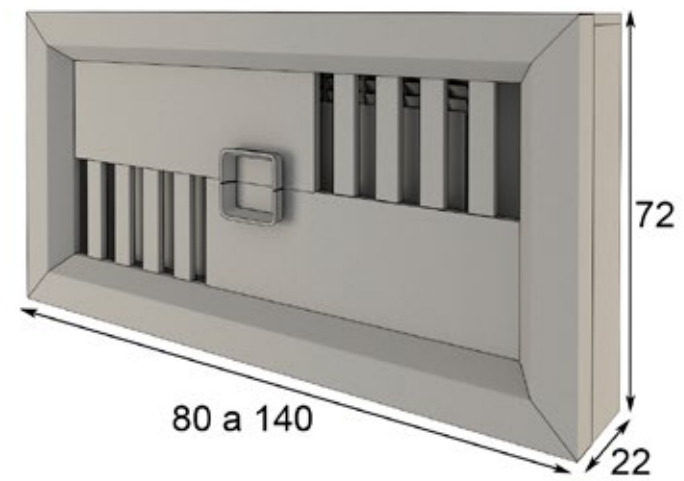
**R01**

Fijado a pared. Incluye herrajes para muros sólidos.  
Must be wall fixed. Only solid wall fittings provided. Other wall types consult wall constructor for required fittings.

REF.	Ancho Variable Variable Width (cm)	Alto High (cm)	Fondo Depth (cm)	Mate Matt	Alto Brillo High Gloss
40110	80-140	72	22	226	282

\* Recargo por duela laminada / Surcharge for laminated leaf table: 25p / ud





## R02

**Fijado a pared. Incluye herrajes para muros sólidos.**  
 Must be wall fixed. Only solid wall fittings provided. Other wall types consult wall constructor for required fittings.

REF.	Ancho Variable Variable Width (cm)	Alto High (cm)	Fondo Depth (cm)	Mate Matt	Alto Brillo o Chapa Roble High Gloss or Oak Veneer
40111	80-140	72	22	228	285

\* Recargo por duela laminada / Surcharge for laminated table: 10p / ud.

\* Recargo por laminado cajón simulado / Surcharge for laminated leaf in simulated drawer: 25p / ud.

muebles  
**GRUPO INTERMOBEL**

## R02

Color 901  
 Plata Vieja / Old-Silver  
 285 p



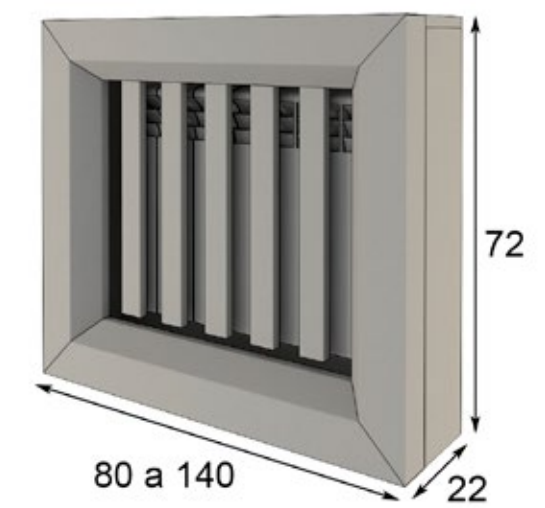


# R03

Color 161  
Color 904  
193 p



GRUPO **INTERMOBEL**



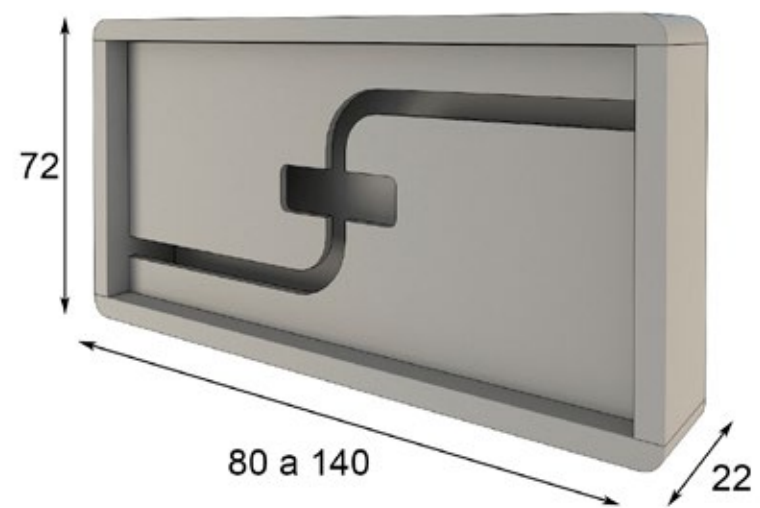
## R03

**Fijado a pared. Incluye herrajes para muros sólidos.**  
Must be wall fixed. Only solid wall fittings provided. Other wall types consult wall constructor for required fittings.

REF.	Ancho Variable Variable Width (cm)	Alto High (cm)	Fondo Depth (cm)	Mate Matt	Alto Brillo o Roble High Gloss or Oak Veneer
40112	80-140	72	22	193	241

\* Recargo por duela laminada / Surcharge for laminated table: 13p / ud.





## R04

**Fijado a pared. Incluye herrajes para muros sólidos.**  
 Must be wall fixed. Only solid wall fittings provided. Other wall types consult wall constructor for required fittings.

REF.	Ancho Variable Variable Width (cm)	Alto High (cm)	Fondo Depth (cm)	Mate Matt	Alto Brillo High Gloss
40113	80-140	72	22	210	263

\* Recargo por frente laminado/ Surcharge for laminated front: 78p

muebles  
**GRUPO INTERMOBEL**

## R04

Color 120  
 Color 196  
**210 p**



Consolas  
 Consoles

Cubreradiadores  
 Radiator Cover

Aparadores  
 Sideboards

Minibares  
 Minibars

Muebles Vinilo  
 Vinyl Cabinet

Muebles Vinoteca  
 Wine Cabinet

Compacto TV  
 TV Wall Unit

Barras de Bar  
 Bars

Librerías  
 Bookcases

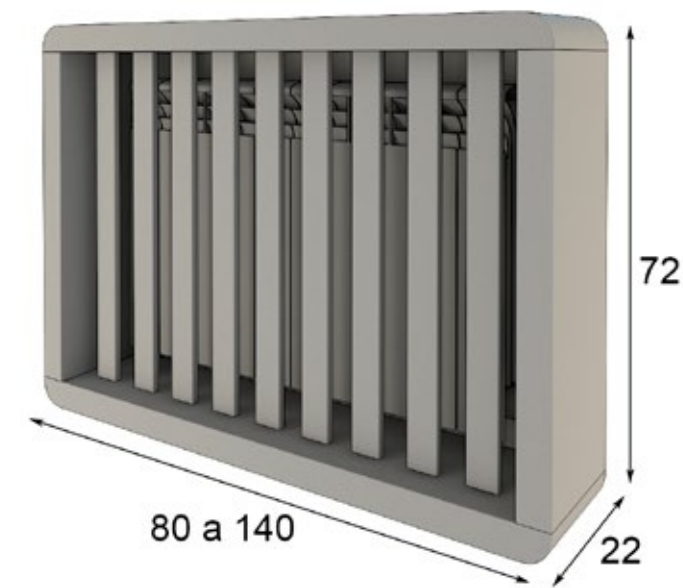


R05

Color 150  
Color 113  
188 p



GRUPO **INTERMOBEL**



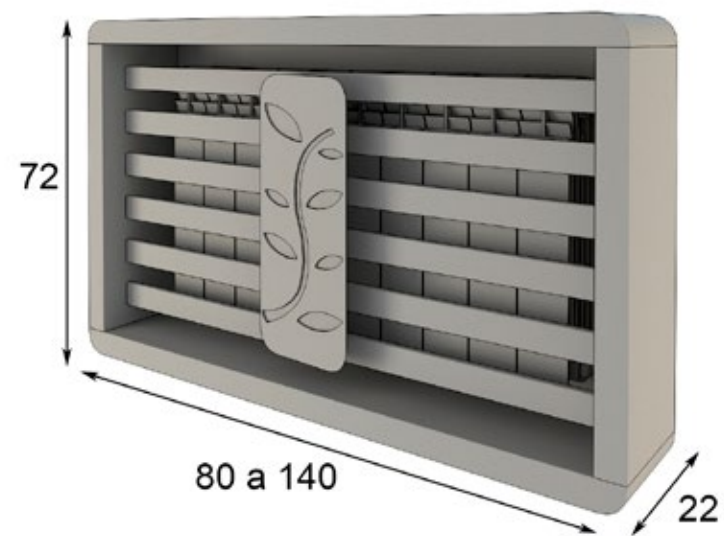
R05

Fijado a pared. Incluye herrajes para muros sólidos.  
Must be wall fixed. Only solid wall fittings provided. Other wall types consult wall constructor for required fittings.

REF.	Ancho Variable Variable Width (cm)	Alto High (cm)	Fondo Depth (cm)	Mate Matt	Alto Brillo High Gloss
40114	80-140	72	22	188	235

\* Recargo por duela laminada / Surcharge for laminated table: 13p / ud.





## R06

**Fijado a pared. Incluye herrajes para muros sólidos.**  
 Must be wall fixed. Only solid wall fittings provided. Other wall types consult wall constructor for required fittings.

REF.	Ancho Variable Variable Width (cm)	Alto High (cm)	Fondo Depth (cm)	Mate Matt	Alto Brillo High Gloss
40115	80-140	72	22	212	265

\* Recargo por duela laminada / Surcharge for laminated table: 13p / ud.

\* Recargo por tirador laminado/ Surcharge for laminated handle: 13p

## R06

Color 123

Color 161

212 p



GRUPO  
muebles  
**INTERMOBIL**

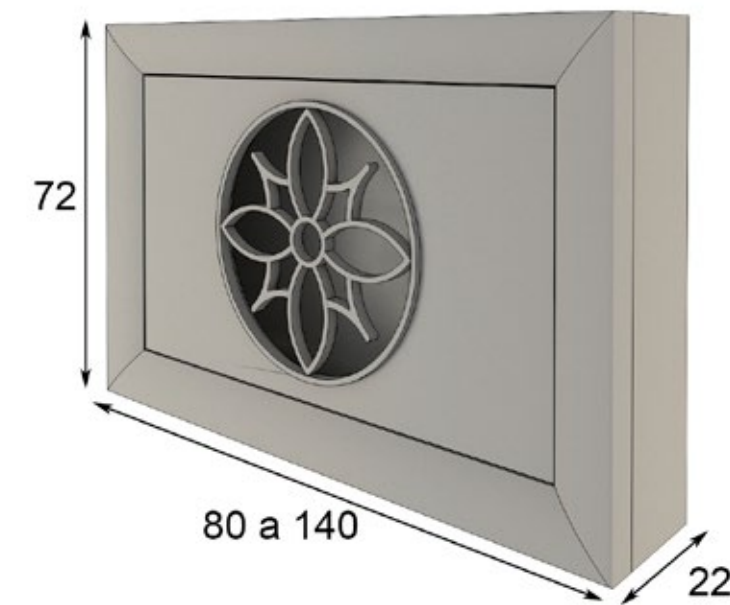


# R07

Color 120  
Color 151  
286 p



muebles  
**INTERMOBEL**



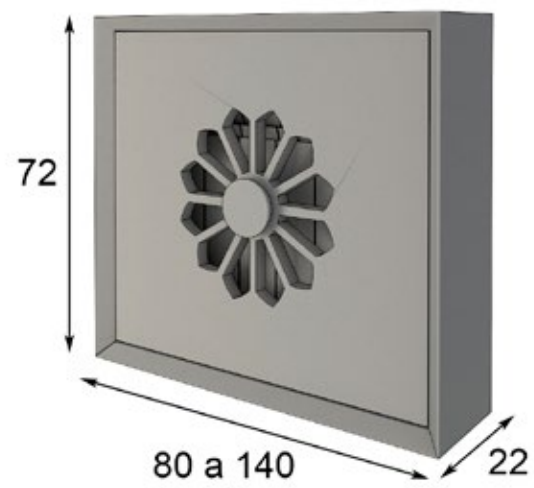
## R07

**Fijado a pared. Incluye herrajes para muros sólidos.**  
Must be wall fixed. Only solid wall fittings provided. Other wall types consult wall constructor for required fittings.

REF.	Ancho Variable Variable Width (cm)	Alto High (cm)	Fondo Depth (cm)	Mate Matt	Alto Brillo High Gloss
40116	80-140	72	22	286	358

\* Recargo por laminado frente (excluida Roseta y Moldura) / Surcharge for laminated front (rose and molding excluded) : 78p





R08

Fijado a pared. Incluye herrajes para muros sólidos.  
Must be wall fixed. Only solid wall fittings provided. Other wall types consult wall constructor for required fittings.

REF.	Ancho Variable Variable Width (cm)	Alto High (cm)	Fondo Depth (cm)	Mate Matt	Alto Brillo High Gloss
40117	80-140	72	22	191	240

\* Recargo por frente laminado / Surcharge for laminated front: 78p

\* Recargo por tirador laminado/ Surcharge for laminated handle: 13p

GRUPO  
muebles  
**INTERMOBEL**



R08

Color 120  
Color 210  
204 p/ud

TOTAL 408 p

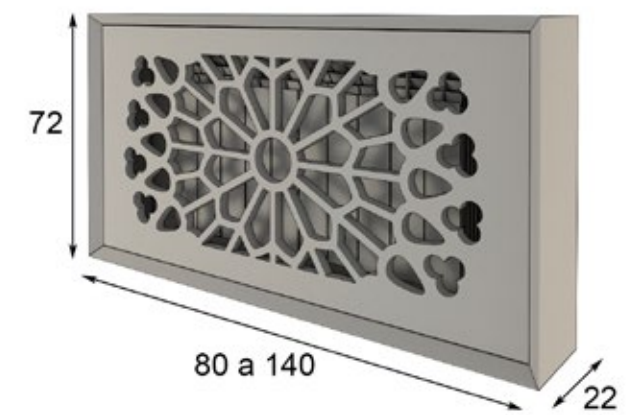




R09

Color 152  
202 p

INTERMOBEL



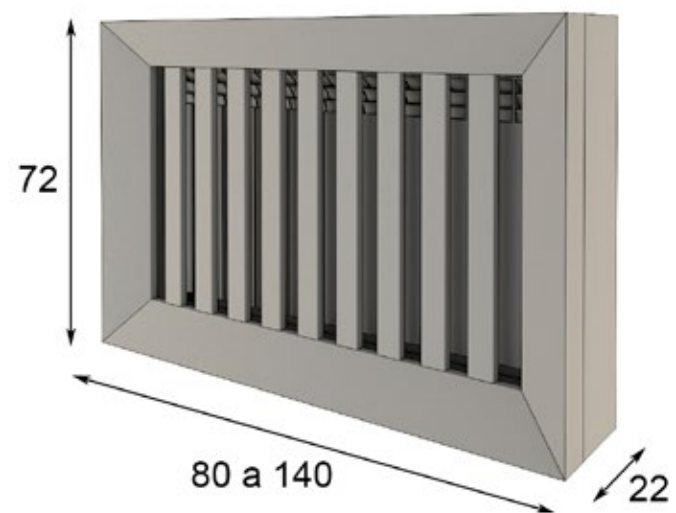
R09

Fijado a pared. Incluye herrajes para muros sólidos.  
Must be wall fixed. Only solid wall fittings provided. Other wall types consult wall constructor for required fittings.

REF.	Ancho Variable Variable Width (cm)	Alto High (cm)	Fondo Depth (cm)	Mate Matt	Alto Brillo High Gloss
40118	80-140	72	22	202	253

\* Laminado no disponible / Laminated not available





## RIO

Fijado a pared. Incluye herrajes para muros sólidos.  
Must be wall fixed. Only solid wall fittings provided. Other wall types consult wall constructor for required fittings.

REF.	Ancho Variable Variable Width (cm)	Alto High (cm)	Fondo Depth (cm)	Mate Matt	Alto Brillo High Gloss
40119	80-140	72	22	217	271

\* Recargo por duela laminada / Surcharge for laminated table: 13p / ud.

GRUPO  
muebles  
**INTERMOBEL**

## RIO

Color 120  
Color 169  
217 p







**R II**

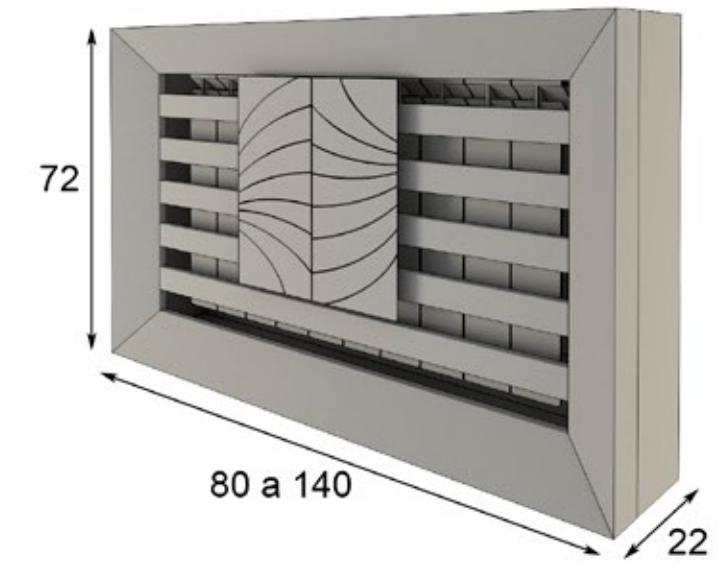
Color: 150 b l e s

Color: 143

Color: 210

268 p

**INTERMOBEL**



**R II**

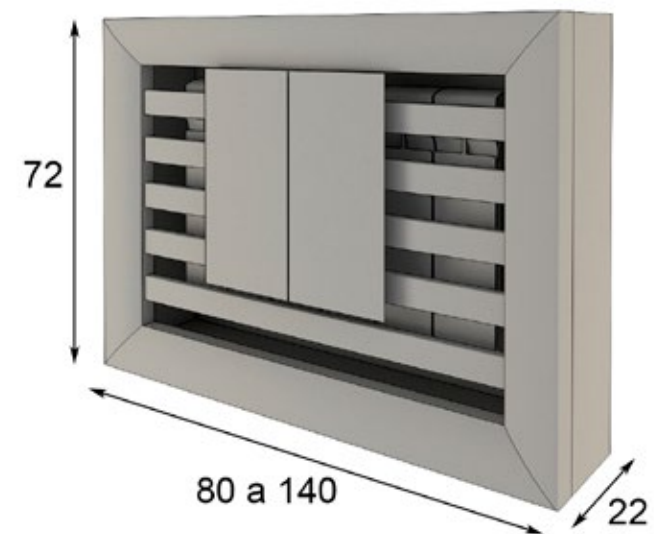
Fijado a pared. Incluye herrajes para muros sólidos.  
Must be wall fixed. Only solid wall fittings provided. Other wall types consult wall constructor for required fittings.

REF.	Ancho Variable Variable Width (cm)	Alto High (cm)	Fondo Depth (cm)	Mate Matt	Alto Brillo High Gloss
40120	80-140	72	22	242	303

\* Recargo por duela laminada / Surcharge for laminated table: 13p / ud.

\* Recargo por tirador laminado/ Surcharge for laminated handle: 13p / ud.





R12

Fijado a pared. Incluye herrajes para muros sólidos.  
Must be wall fixed. Only solid wall fittings provided. Other wall types consult  
wall constructor for required fittings.

REF.	Ancho Variable Variable Width (cm)	Alto High (cm)	Fondo Depth (cm)	Mate Matt	Alto Brillo High Gloss
40121	80-140	72	22	247	309

\* Recargo por duela laminada / Surcharge for laminated table: 13p / ud.

\* Recargo por tirador laminado/ Surcharge for laminated handle: 13p / ud.

muebles  
**GRUPO INTERMOBEL**



R12

Color 184  
Color 211  
273 p/ud

TOTAL 546 p





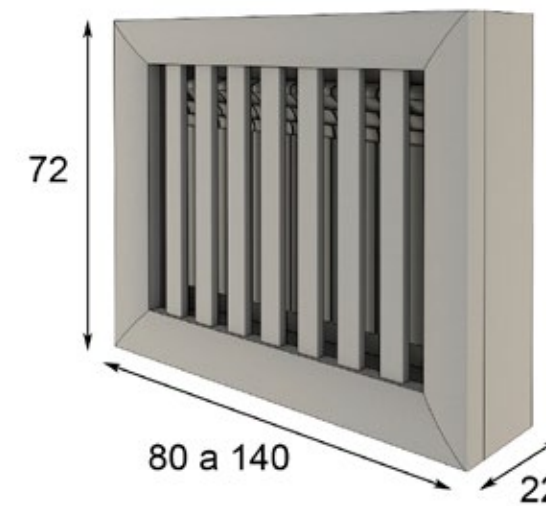
**R13**

Color 120 b l e s

Color 196

217 p

**INTERMOBEL**



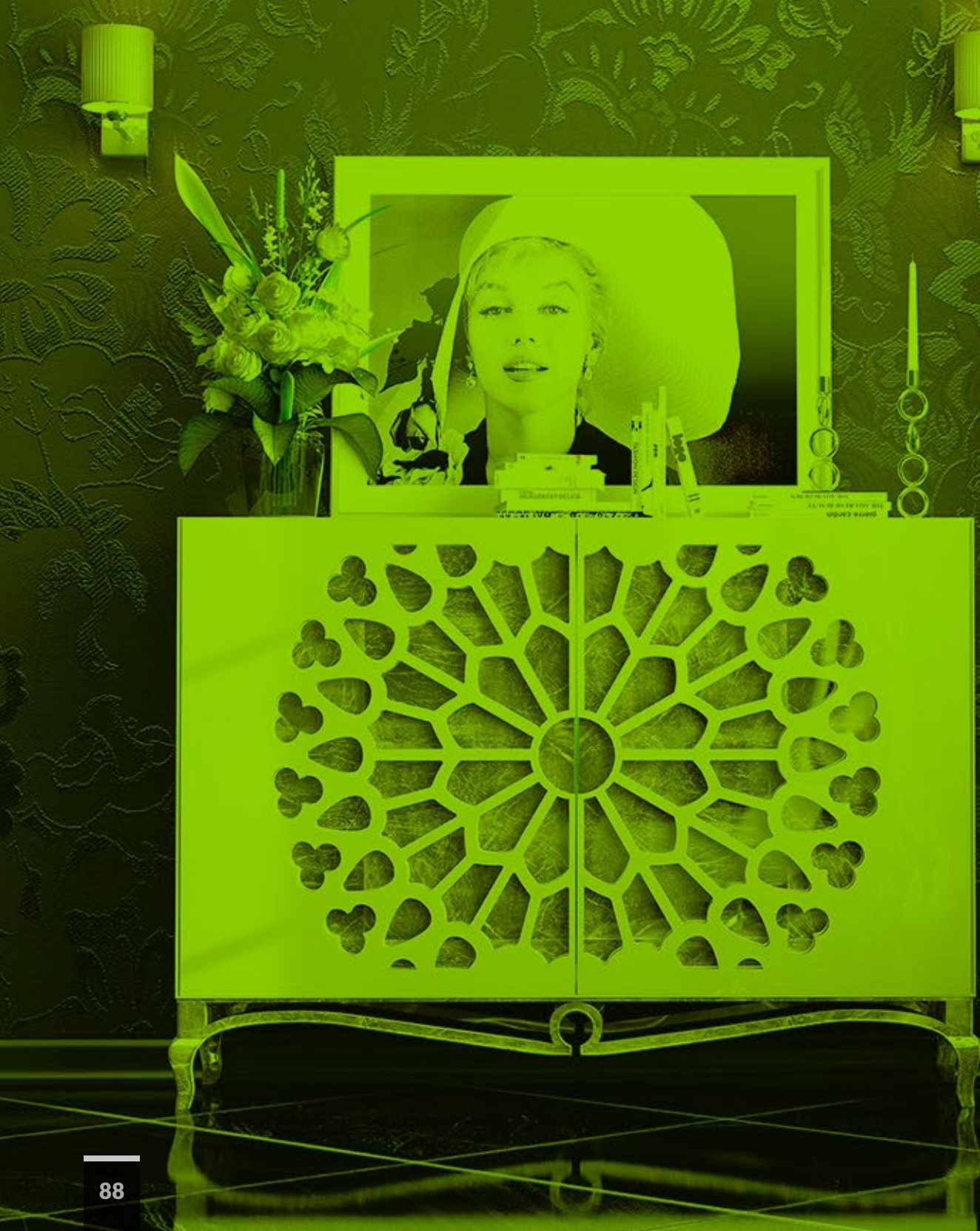
**R13**

Fijado a pared. Incluye herrajes para muros sólidos.  
Must be wall fixed. Only solid wall fittings provided. Other wall types consult  
wall constructor for required fittings.

REF.	Ancho Variable Variable Width (cm)	Alto High (cm)	Fondo Depth (cm)	Mate Matt	Alto Brillo High Gloss
40122	80-140	72	22	217	271

\* Recargo por duela laminada / Surcharge for laminated table: 13p / ud.





# APARADORES

## SIDEBARDS

muebles  
**INTERMOBEL**

- Consólas  
Consoles
- Cubreradiadores  
Radiator Cover
- Aparadores  
Sideboards
- Minibares  
Minibars
- Muebles Vinilo  
Vinyl Cabinet
- Muebles Vinoteca  
Wine Cabinet
- Compacto TV  
TV Wall Unit
- Barras de Bar  
Bars
- Librerías  
Bookcases



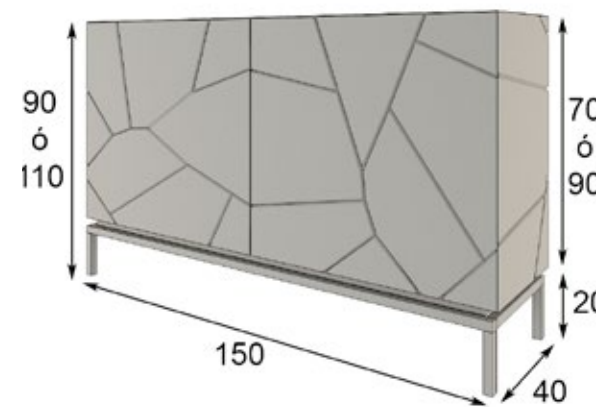
# A01

Ref. 40066  
 Color 150  
 Plata Vieja / Old Silver  
 540 p



# A20

Ref. 40066  
 Color 150  
 Plata Vieja / Old Silver  
 Set 2 Cajones ( 2 set incluidos )  
 2 Drawers Set ( 2 set included )  
 720 p



\* Interior Standard

# A01

REF.	Ancho Width (cm)	Alto High (cm)	Fondo Depth (cm)	Mate Matt	Puertas Alto Brillo Doors High Gloss	Alto Brillo High Gloss
40066	150	90	40	540	594	675
40067	150	110	40	620	682	775

\* Recargo por puerta laminada / Surcharge for laminated door: 39p / ud.

\* Opcional: Set 2 cajones / Optional: 2 drawers set: 90p

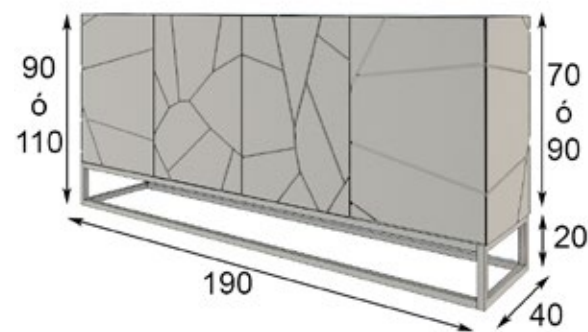
\* Base metálica disponible GI mate y acabados metalizados

\* Metallic base only available in GI matt and metal finishes



Sistema Led Táctil Incluido  
 Touch Led System Included





## A02

REF.	Ancho Width (cm)	Alto High (cm)	Fondo Depth (cm)	Mate Matt	Puertas Alto Brillo Doors High Gloss	Alto Brillo High Gloss
40068	190	90	40	740	814	925
40069	190	110	40	780	858	975

\* Recargo por puerta laminada / Surcharge for laminated door: 39p / ud.

\* Opcional: Set 2 cajones / Optional: 2 drawers set: 90p

\* Base metálica disponible GI mate y acabados metalizados

\* Metallic base only available in GI matt and metal finishes

 Sistema Led Táctil Incluido  
Touch Led System Included



\* Interior Standard



\* Opcional:  
Con Set Cajones

\* Opcional:  
With Drawers Set

**muebles**  
**INTERMOBEL**

## A02

Ref. 40068

Color 223

Oro Viejo / Old Gold

925 p





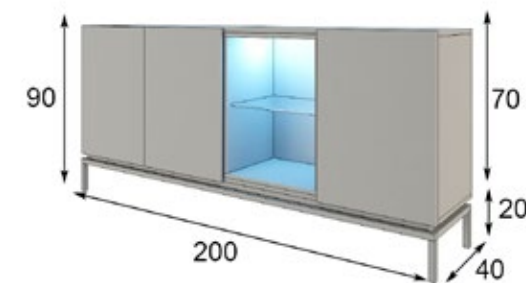
# A03

Ref. 40071

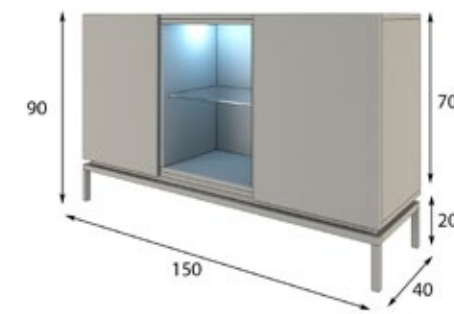
Color 904

Plata Vieja / Old Silver

675 p



Ref. 40070



# A03

Sistema Led Táctil Incluido  
Touch Led System Included

REF.	Ancho Width (cm)	Alto High (cm)	Fondo Depth (cm)	Mate Matt	Puertas Alto Brillo Doors High Gloss	Alto Brillo o Chapa Roble High Gloss or Oak Veneer
40070	150	90	40	460	506	575
40071	200	90	40	540	594	675

\* Recargo por puerta laminada / Surcharge for laminated door: 39p / ud.

\* No disponible laminado en hueco / Laminated interior not available ud.

\* **Opcional: Set 2 cajones / Optional: 2 drawers set: 90p**



\* Base metálica disponible G1 mate y acabados metalizados

\* Metallic base only available in G1 matt and metal finishes



\* Interior Standard



\* Opcional:  
Con Set Cajones

\* Opcional:  
With Drawers Set

GRUPO **INTERMOBEL**



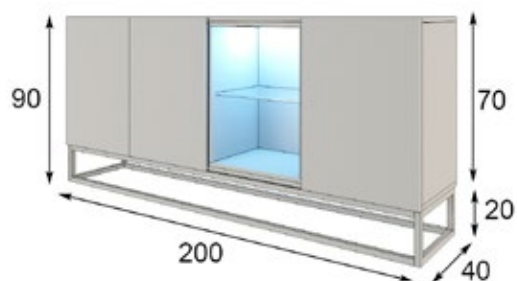


Ref. 40171  
Color 901 / Plata Vieja / Old Silver  
475 p

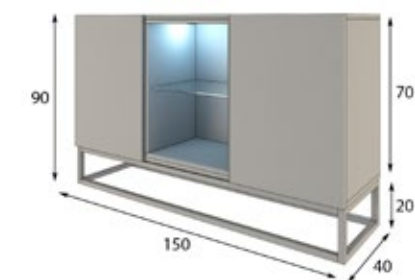
## A21

REF.	Ancho Width (cm)	Alto High (cm)	Fondo Depth (cm)	Mate Matt	Alto Brillo o Chapa Roble High Gloss or Oak Veneer
40171	110	45	60	380	475
40172	110	45	70	410	513

\* No disponible laminado / Laminated not available



Ref. 40072



## A04

 Sistema Led Táctil Incluido  
Touch Led System Included

REF.	Ancho Width (cm)	Alto High (cm)	Fondo Depth (cm)	Mate Matt	Puertas Alto Brillo Doors High Gloss	Alto Brillo o Chapa Roble High Gloss or Oak Veneer
40072	150	90	40	460	506	575
40073	200	90	40	540	594	675

\* Recargo por puerta laminada / Surcharge for laminated door: 39p / ud.

\* No disponible laminado en hueco / Laminated interior not available ud.

\* **Opcional: Set 2 cajones / Optional: 2 drawers set: 90p** 

\* Base metálica disponible GI mate y acabados metalizados

\* Metallic base only available in GI matt and metal finishes



\* Interior Standard



\* Opcional:  
Con Set Cajones

\* Opcional:  
With Drawers Set

## A04

Ref. 40073

Color 901

Plata Vieja / Old Silver

675 p





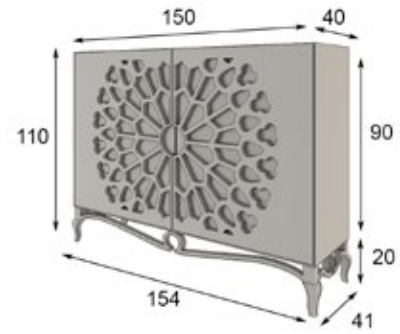
**A05**

Ref. 40075  
Color 262  
Color 211  
864 p



**A22**

Ref. 40075  
Color 262  
Color 211  
Set 2 Cajones ( 2 set incluidos )  
2 Drawers Set ( 2 set included )  
1044 p



**A05**

REF.	Ancho Width (cm)	Alto High (cm)	Fondo Depth (cm)	Mate Matt	Puertas / Trasera Rosetón Alto Brillo Doors and Back Rose High Gloss	Alto Brillo High Gloss
40074	154	90	41	560	616	700
40075	154	110	41	600	660	750

- \* Recargo por bancada laminada / Surcharge for laminated base: 80p
- \* Recargo por trasera rosetón laminada / Surcharge for laminated back rose: 34p
- \* No disponible laminado en puertas / Laminated doors not available
- \* **Opcional: Set 2 cajones / Optional: 2 drawers set: 90p**



\* Interior Standard

 Sistema Led Táctil Incluido  
Touch Led System Included

**INTERMOBEL**

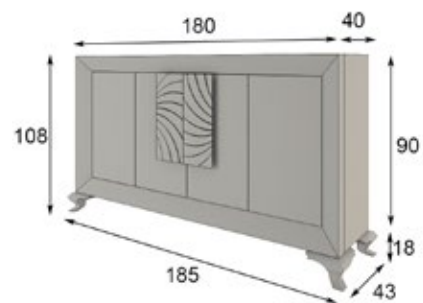




## A23

Ref. 40076  
Color 262  
Color 211  
Set 2 Cajones  
2 Drawers Set  
861 p

## A06



REF.	Ancho Width (cm)	Alto High (cm)	Fondo Depth (cm)	Mate Matt	Puertas, Tirador y Patas Alto Brillo Doors, Handle & Leg High Gloss	Alto Brillo High Gloss
40076	185	108	43	553	664	691

\* Recargo por laminado juego de patas / Surcharge for laminated legs set: 54p

\* Recargo por laminado de tirador / Surcharge for laminated handle: 13p / ud.

\* Recargo por laminado de puerta / Surcharge for laminated door: 39p / ud

\* **Opcional: Set 2 cajones / Optional: 2 drawers set: 90p**

 Sistema Led Táctil Incluido  
Touch Led System Included



\* Interior Standard



\* Opcional:  
Con Set Cajones  
Optional:  
With Drawers Set

muebles  
**INTERMOBEL**



## A06

Color 262  
Color 211  
771 p





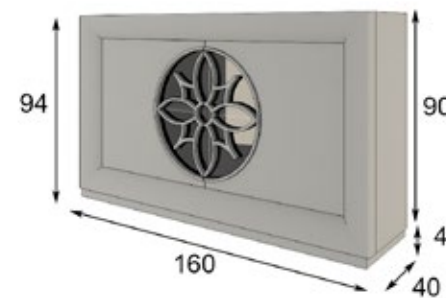
**A07**  
 Color 250  
 Color 210  
 594 p

muebles  
**INTERMOBEL**



**A24**

Color 250  
 Color 210  
 Set 2 Cajones ( 2 set incluidos )  
 2 Drawers Set ( 2 set included )  
 774 p



**A07**

REF.	Ancho Width (cm)	Alto High (cm)	Fondo Depth (cm)	Mate Matt	Puertas y Roseta Alto Brillo Doors and Rose High Gloss	Alto Brillo High Gloss
40140	160	94	40	413	454	516

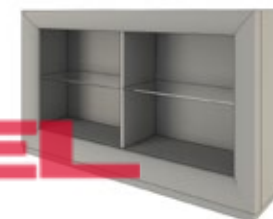
\* Recargo por laminado de puerta / Surcharge for laminated door: 39p / ud

\* No disponible laminado en roseta / Laminated rose not available

\* Zócalo y moldura forman parte de la estructura del mueble

\* Base and molding are part of the structure of the furniture

\* Opcional: Set 2 cajones / Optional: 2 drawers set: 90p



\* Interior Standard



Sistema Led Táctil Incluido  
 Touch Led System Included

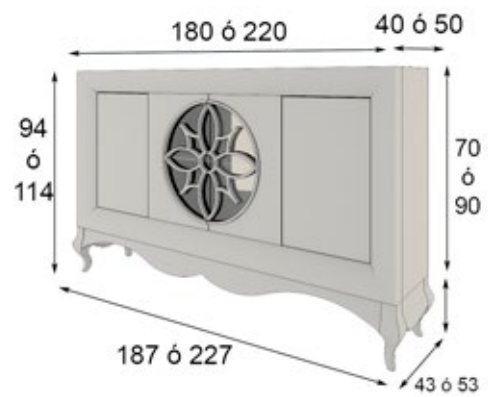




## A25

Ref. 40077  
Color 223  
Color 211  
Set 2 Cajones  
2 Drawers Set

## A08



REF.	Ancho Width (cm)	Alto High (cm)	Fondo Depth (cm)	Mate Matt	Puertas y Roseta Alto Brillo Doors and Rose High Gloss	Alto Brillo High Gloss
40077	187	114	43	682	750	853
40144	227	94	53	890	981	1112

\* Recargo por laminado de puerta / Surcharge for laminated door: 39p / ud

\* Recargo por laminado de bancada / Surcharge for laminated base: 100p

\* No disponible laminado de roseta / Laminated rose not available

\* Opcional: Set 2 cajones / Optional: 2 drawers set: 90p

 Sistema Led Táctil Incluido  
Touch Led System Included



\* Interior Standard



\* Opcional  
Con Set Cajones  
\* Optional:  
With Drawers Set

GRUPO  
**INTERMOBLES**



## A08

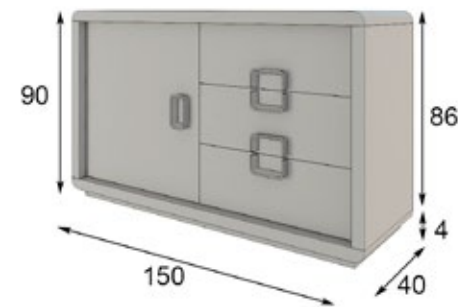
Ref. 40077  
Color 223  
Color 211  
1009 p



# A09

Color 188  
Color 904  
Oro Viejo / Old Gold  
447 p

**INTERMOBEL**



# A09

REF.	Ancho Width (cm)	Alto High (cm)	Fondo Depth (cm)	Mate Matt	Puertas y Cajones Alto Brillo o Roble High Gloss or Oak Veneer	Alto Brillo High Gloss
40078	150	90	40	406	447	508

\* Recargo por laminado de puerta / Surcharge for laminated door: 39p

\* Recargo por laminado cajón / Surcharge for laminated drawer: 25p / ud

\* Interior standard



Sistema Led Táctil Incluido  
Touch Led System Included





A10

 Sistema Led Táctil Incluido  
Touch Led System Included

REF.	Ancho Width (cm)	Alto High (cm)	Fondo Depth (cm)	Mate Matt	Cajones Alto Brillo Drawers High Gloss	Alto Brillo High Gloss
40079	150	90	40	406	447	508

\* Recargo por laminado cajón / Surcharge for laminated drawer: 25p / 25p

GRUPO **INTERMOBEL**



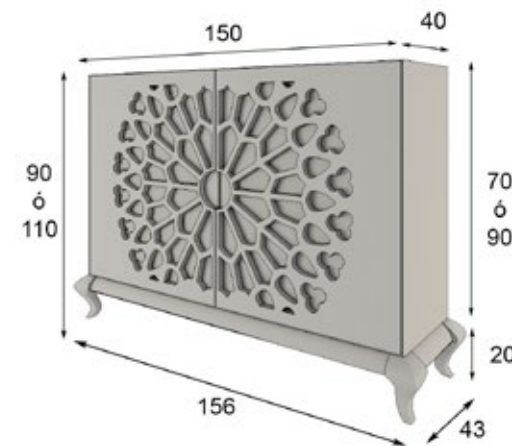
A10

Color 123  
Oro Viejo  
Old Gold  
406 p



# AI

Ref. 40081  
Color 150  
Color 210  
770 p



# AI

REF.	Ancho Width (cm)	Alto High (cm)	Fondo Depth (cm)	Mate Matt	Puertas / Trasera Rosetón Alto Brillo Doors & Back Rose High Gloss	Alto Brillo High Gloss
40080	156	90	43	542	596	678
40081	156	110	43	596	656	745

- \* Recargo por laminado trasera roseton / Surcharge for laminated rose back: 34p
- \* Recargo por laminado de bancada / Surcharge for laminated base: 80p / ud
- \* No disponible laminado puertas / Laminated doors not available
- \* Opcional: Set 2 cajones / Optional: 2 drawers set: 90p



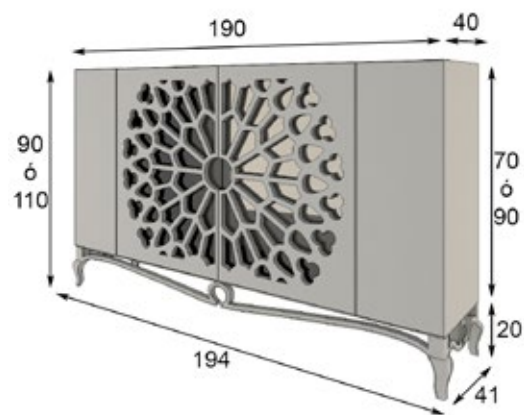
\* Interior Standard



Sistema Led Táctil Incluido  
Touch Led System Included

# INTERMOBEL





## A12

REF.	Ancho Width (cm)	Alto High (cm)	Fondo Depth (cm)	Mate Matt	Puertas Alto Brillo Doors High Gloss	Alto Brillo High Gloss
40082	194	90	41	718	790	898
40083	194	110	41	795	875	994

\* Recargo por laminado puertas laterales / Surcharge for laminated side doors: 39p / ud

\* Recargo por laminado de bancada / Surcharge for laminated base: 99p

\* No disponible laminado puertas rosetón / Laminated rose doors not available

\* Opcional: Set 2 cajones / Optional: 2 drawers set: 90p



Sistema Led Táctil Incluido  
Touch Led System Included



\* Interior Standard



\* Opcional:  
Com Set Cajones

\* Opcional:  
With Drawers Set

GRUPO

INTERMOBEL



A12  
Ref. 40083  
Color 184  
Color 211  
974 p





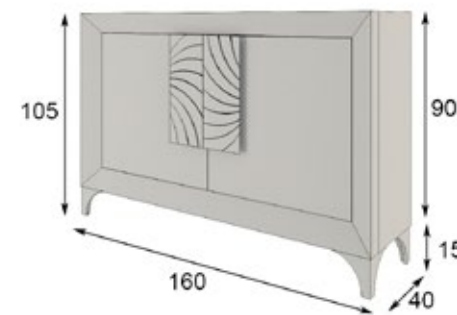
**A13**

Color 223

Color 211

653 p

**INTERMOBEL**



**A13**

REF.	Ancho Width (cm)	Alto High (cm)	Fondo Depth (cm)	Mate Matt	Puertas / Tiradores / Patas Alto Brillo Doors / Handles / Legs High Gloss	Alto Brillo High Gloss
40084	160	105	40	460	529	575

\* Recargo por laminado de puerta / Surcharge for laminated door: 39p / ud

\* Recargo por laminado de tirador / Surcharge for laminated handle: 13p / ud

\* Recargo por laminado de juego de patas / Surcharge for laminated legs set: 54p

\* Opcional: Set 2 cajones / Optional: 2 drawers set: 90p

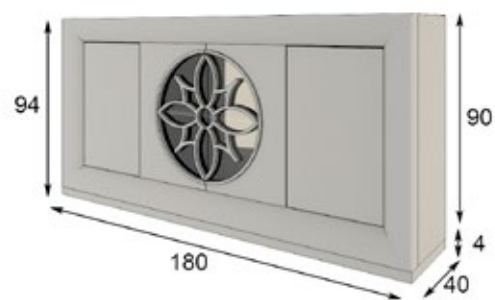


\* Interior Standard



Sistema Led Táctil Incluido  
Touch Led System Included





## A14

REF.	Ancho Width (cm)	Alto High (cm)	Fondo Depth (cm)	Mate Matt	Puertas y Roseta Alto Brillo Doors & Rose High Gloss	Alto Brillo High Gloss
40141	180	94	40	715	787	894

\* Recargo por laminado de puerta / Surcharge for laminated door: 39p / ud

\* No disponible laminado de roseta / Laminated rose not available

\* Zócalo y moldura forman parte de la estructura del mueble

\* Base and molding are part of the structure of the furniture

\* **Opcional: Set 2 cajones / Optional: 2 drawers set: 90p**



 Sistema Led Táctil Incluido  
Touch Led System Included



\* Interior Standard



\* Opcional:  
Con Set Cajones

\* Opcional:  
With Drawers Set

GRUPO

muebles  
**INTERMOBEL**



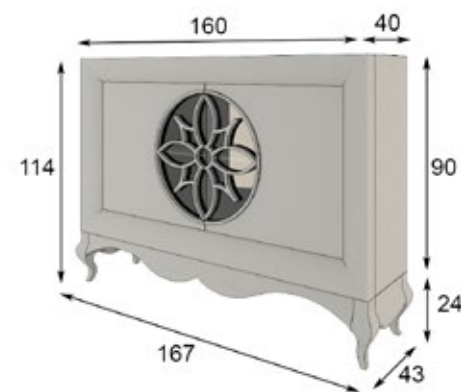
**A14**  
Color 123  
Color 161  
715 p





**A15**  
 Color 152  
 Color 114  
 587 p

GRUPO **INTERMOBEL**



## A15

REF.	Ancho Width (cm)	Alto High (cm)	Fondo Depth (cm)	Mate Matt	Puertas y Roseta Alto Brillo Doors & Rose High Gloss	Alto Brillo High Gloss
40085	167	114	43	587	646	734

- \* Recargo por laminado de puerta / Surcharge for laminated door: 39p / ud
- \* Recargo por laminado de bancada / Surcharge for laminated base: 85p
- \* Laminado de roseta no disponible / Laminated rose not available
- \* **Opcional: Set 2 cajones / Optional: 2 drawers set: 90p**



\* Interior Standard

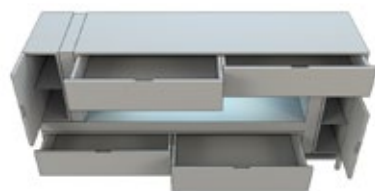
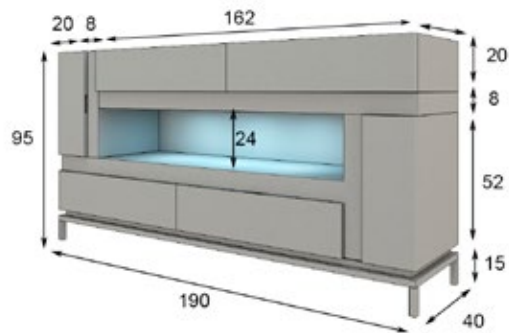


Sistema Led Táctil Incluido  
 Touch Led System Included



# A26

Color 901  
Plata Vieja / Old Silver  
750 p



# A16

REF.	Ancho Width (cm)	Alto High (cm)	Fondo Depth (cm)	Mate Matt	Alto Brillo / Chapa Roble High Gloss / Oak Veneer
40086	190	95	40	600	750

- \* Recargo por laminado de puerta / Surcharge for laminated door: 20p / ud
- \* Recargo por laminado de cajón / Surcharge for laminated drawer: 25p / ud
- \* Recargo laminado atamborados / Surcharge for laminated wood laths: 140p
- \* Base metálica disponible G1 mate y acabados metalizados
- \* Metallic base only available in G1 matt and metal finishes

\* Detalle Abierto / Open detail



Sistema Led Táctil Includido  
Touch Led System Included

muebles  
**INTERMOBEL**

# A16

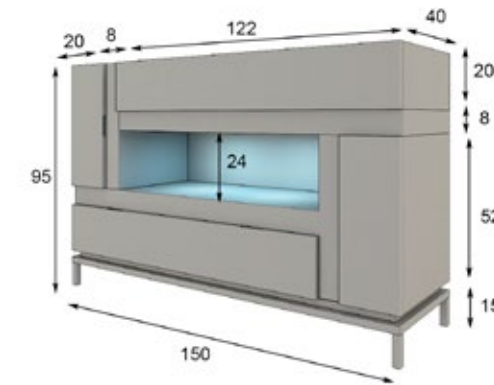
Color 150  
Plata Vieja / Old Silver  
600 p







**A17**  
 Color 150  
 Color 904  
 645 p



## A17

REF.	Ancho Width (cm)	Alto High (cm)	Fondo Depth (cm)	Mate Matt	Alto Brillo / Chapa Roble High Gloss / Oak Veneer
40087	150	95	40	516	645

- \* Recargo por laminado de puerta / Surcharge for laminated door: 20p / ud
- \* Recargo por laminado de cajón / Surcharge for laminated drawer: 25p / ud
- \* Recargo laminado atamborados / Surcharge for laminated wood laths: 140p

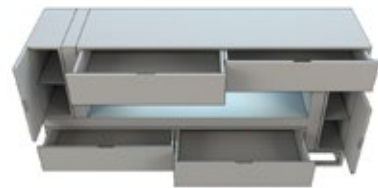
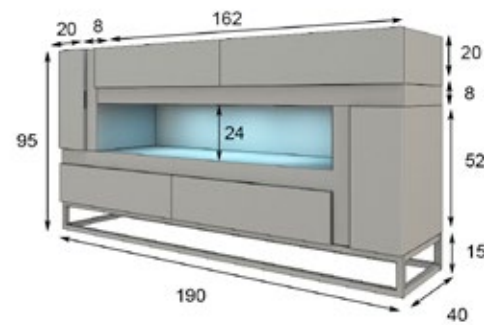
- \* Base metálica disponible GI mate y acabados metalizados
- \* Metallic base only available in GI matt and metal finishes

\* Detalle Abierto / Open detail

 Sistema Led Táctil Incluido  
 Touch Led System Included

GRUPO **INTERMOBEL**





## A18

REF.	Ancho Width (cm)	Alto High (cm)	Fondo Depth (cm)	Mate Matt	Alto Brillo / Chapa Roble High Gloss / Oak Veneer
40088	190	95	40	600	750

- \* Recargo por laminado de puerta / Surcharge for laminated door: 20p / ud
- \* Recargo por laminado de cajón / Surcharge for laminated drawer: 25p / ud
- \* Recargo laminado atamborados / Surcharge for laminated wood laths: 140p
- \* Base metálica disponible GI mate y acabados metalizados
- \* Metallic base only available in GI matt and metal finishes

\* Detalle Abierto / Open detail

 Sistema Led Táctil Incluido  
Touch Led System Included

GRUPO **INTERMOBEL**

## A18

Color 901  
Plata Vieja / Old Silver  
750 p







**A19**

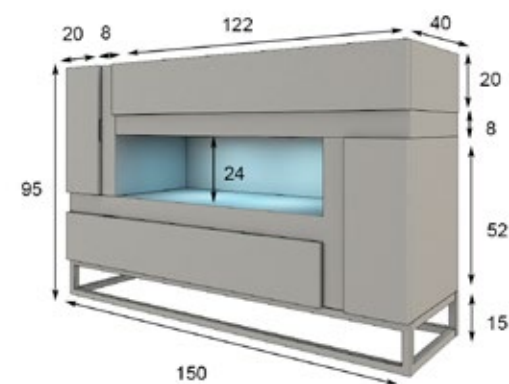
Color 262

Oro Viejo

Old Gold

645 p

**INTERMOBEL**



**A19**

REF.	Ancho Width (cm)	Alto High (cm)	Fondo Depth (cm)	Mate Matt	Alto Brillo / Chapa Roble High Gloss / Oak Veneer
40089	150	95	40	516	645

- \* Recargo por laminado de puerta / Surcharge for laminated door: 20p / ud
- \* Recargo por laminado de cajón / Surcharge for laminated drawer: 25p / ud
- \* Recargo laminado atamborados / Surcharge for laminated wood laths: 140p

- \* Base metálica disponible GI mate y acabados metalizados
- \* Metallic base only available in GI matt and metal finishes

\* Detalle Abierto / Open detail

 Sistema Led Táctil Incluido  
Touch Led System Included





# MINIBARES

MINIBARS

muebles  
**INTERMOBEL**

- Consólas  
Consoles
- Cubreradiadores  
Radiator Cover
- Aparadores  
Sideboards
- Minibares  
Minibars
- Muebles Vinilo  
Vinyl Cabinet
- Muebles Vinoteca  
Wine Cabinet
- Compacto TV  
TV Wall Unit
- Barras de Bar  
Bars
- Librerías  
Bookcases





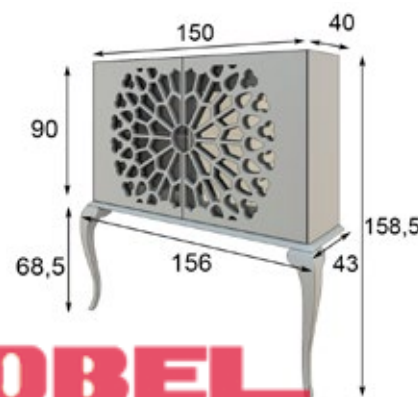
**B01**

Color 262

Color 211

953 p

**INTERMOBEL**



**B01**

Sistema Led Táctil Incluido  
Touch Led System Included

REF.	Ancho Width (cm)	Alto High (cm)	Fondo Depth (cm)	Mate Matt	Patas y Puertas Alto Brillo Legs and Doors High Gloss	Alto Brillo High Gloss
40095	156	158,5	43	690	828	863

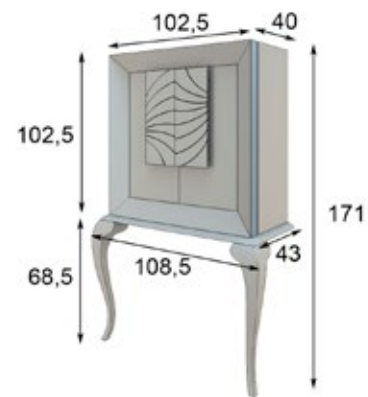
\* Recargo por laminado juego patas / Surcharge for laminated legs set: 90p

\* Laminado no disponible en puertas / Laminated doors not available

Fijado a pared. Incluye herrajes para muros sólidos.

Must be wall fixed. Only solid wall fittings provided. Other wall types consult wall constructor for required fittings.





## B02

 Sistema Led Táctil Incluido  
Touch Led System Included

REF.	Ancho Width (cm)	Alto High (cm)	Fondo Depth (cm)	Mate Matt	Patas, Tiradores y Puertas Alto Brillo Legs, Handle & Doors High Gloss	Alto Brillo High Gloss
40096	108,5	171	43	609	731	761

\* Recargo por laminado de juego patas / Surcharge for laminated legs set: 90p

\* Recargo por laminado de tirador / Surcharge for laminated handle: 13p / ud

\* Recargo por laminado de puerta / Surcharge for laminated door: 39p / ud

**Fijado a pared. Incluye herrajes para muros sólidos.**

Must be wall fixed. Only solid wall fittings provided. Other wall types consult wall constructor for required fittings.

GRUPO **INTERMOBEL**



**B02**  
Color 262  
Color 004  
877 p

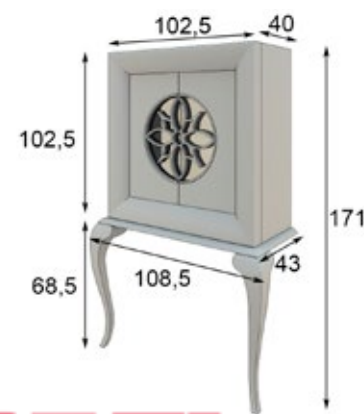


B03

Color 120  
Color 210  
899 p



GRUPO **INTERMOBEL**



B03

 Sistema Led Táctil Incluido  
Touch Led System Included

REF.	Ancho Width (cm)	Alto High (cm)	Fondo Depth (cm)	Mate Matt	Patas, Roseta y Puertas Alto Brillo Legs, Rose and Doors High Gloss	Alto Brillo High Gloss
40097	108,5	171	43	609	731	761

\* Recargo por laminado de juego patas / Surcharge for laminated legs set: 90p

\* Recargo por laminado de puertas / Surcharge for laminated doors: 39p / ud

\* Laminado no disponible en roseta / Laminated rose not available

**Fijado a pared. Incluye herrajes para muros sólidos.**

Must be wall fixed. Only solid wall fittings provided. Other wall types consult wall constructor for required fittings.



## B06

Color 188  
Color 004  
847 p



 Sistema Led Táctil Incluido  
Touch Led System Included

## B04

REF.	Ancho Width (cm)	Alto High (cm)	Fondo Depth (cm)	Mate Matt	Patas y Tiradores Alto Brillo Legs & Handle High Gloss	Alto Brillo High Gloss
40098	108,5	171	43	609	731	761

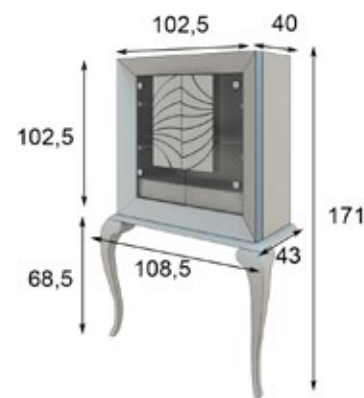
\* Recargo por laminado de juego patas / Surcharge for laminated legs set: 90p

\* Recargo por laminado de tirador / Surcharge for laminated handle: 13p / ud

**Fijado a pared. Incluye herrajes para muros sólidos.**

Must be wall fixed. Only solid wall fittings provided. Other wall types consult wall constructor for required fittings.

GRUPO **INTERMOBEL**



**B04**  
Color 184  
Color 211  
847 p

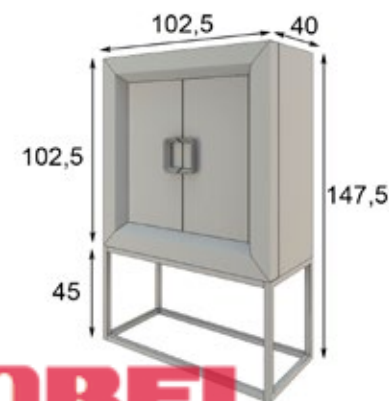


Consólas  
Consoles  
Cubreradiadores  
Radiator Cover  
Aparadores  
Sideboards  
Minibares  
Minibars  
Muebles Vinilo  
Vinyl Cabinet  
Muebles Vinoteca  
Wine Cabinet  
Compacto TV  
TV Wall Unit  
Barras de Bar  
Bars  
Libreros  
Bookcases





**B05**  
 Color 901  
 Color 220  
 Plata Vieja / Old Silver  
 654 p



GRUPO **INTERMOBEL**



## B05

Sistema Led Táctil Incluido  
 Touch Led System Included

REF.	Ancho Width (cm)	Alto High (cm)	Fondo Depth (cm)	Mate Matt	Puertas Alto Brillo Doors High Gloss	Alto Brillo/Chapa Roble High Gloss/Oak Veneer
40099	102,5	147,5	40	523	575	654

\* Recargo por laminado de puerta / Surcharge for laminated door: 39p / ud

\* Base metálica disponible GI mate y acabados metalizados

\* Metallic base only available in GI matt and metal finishes





# MUEBLES VINILO

## VINYL RECORD CABINET

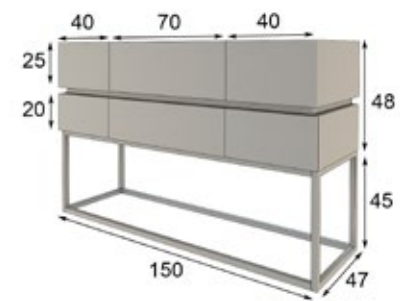
muebles  
**INTERMOBEL**

- Consolas  
Consoles
- Cubreradiadores  
Radiator Cover
- Aparadores  
Sideboards
- Minibares  
Minibars
- Muebles Vinilo  
Vinyl Cabinet
- Muebles Vinoteca  
Wine Cabinet
- Compacto TV  
TV Wall Unit
- Barras de Bar  
Bars
- Librerías  
Bookcases





V01  
 Color 904  
 Plata Vieja / Old Silver  
 678 p



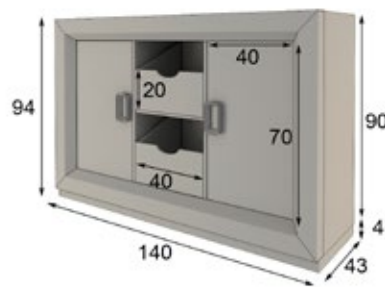
## V01

REF.	Ancho Width (cm)	Alto High (cm)	Fondo Depth (cm)	Mate Matt	Alto Brillo / Chapa Roble High Gloss / Oak Veneer
40090	150	93	47	542	678

\* Laminado no disponible / Laminated not available

\* Base metálica disponible GI mate y acabados metalizados  
 \* Metallic base only available in GI matt and metal finishes





## V02

REF.	Ancho Width (cm)	Alto High (cm)	Fondo Depth (cm)	Mate Matt	Puertas / Cajones Alto Brillo Doors / Drawers High Gloss	Alto Brillo / Chapa Roble High Gloss / Oak Veneer
40091	140	94	43	451	541	564

\* Recargo por laminado de puerta / Surcharge for laminated door: 39p / ud

\* Para laminado de cajones consúltenos / For laminated drawers please don't hesitate to contact us.

\* Zócalo y moldura forman parte de la estructura del mueble

\* Base and molding are part of the structure of the furniture

\* Interior Standard



GRUPO  
**INTERMOBEL**



## V02

Color 909

Color 917

Oro Viejo / Old Gold

564 p





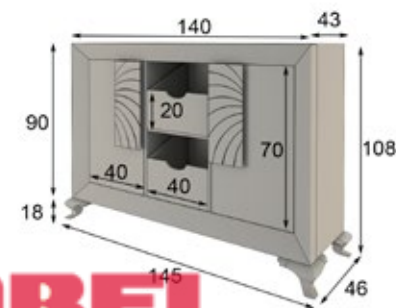
V03

Color 152

Color 211

738 p

**INTERMOBEL**



## V03

REF.	Ancho Width (cm)	Alto High (cm)	Fondo Depth (cm)	Mate Matt	Tirador/Puerta/Cajón/Patas Alto Brillo Handle/Door/Drawer/Legs High Gloss	Alto Brillo High Gloss
40092	145	108	46	548	658	685

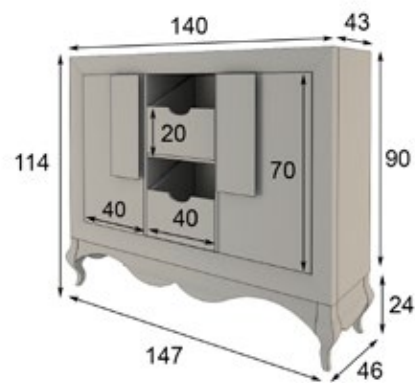
\* Recargo laminado juego de patas / Surcharge for Laminated leg set: 54 p

\* Recargo laminado tirador / Surcharge for Laminated handle: 13 p / ud

\* Recargo laminado puerta / Surcharge for laminated door: 39p / ud

\* Para laminado de cajones consúltenos / For laminated drawers please don't hesitate to contact us.





## V04

REF.	Ancho Width (cm)	Alto High (cm)	Fondo Depth (cm)	Mate Matt	Tirador/Puerta/Cajón/Bancada Alto Brillo Handle/Door/Drawer/Base High Gloss	Alto Brillo High Gloss
40093	147	114	46	650	780	813

\* Recargo laminado bancada / Surcharge for Laminated base: 75 p

\* Recargo laminado tirador / Surcharge for Laminated handle: 13 p / ud

\* Recargo laminado puerta / Surcharge for laminated door: 39p / ud

\* Para laminado de cajones consúltenos / For laminated drawers please don't hesitate to contact us.



**V04**  
Color 162  
Color 114  
650 p

GRUPO  
**muebles  
INTERMOBIL**

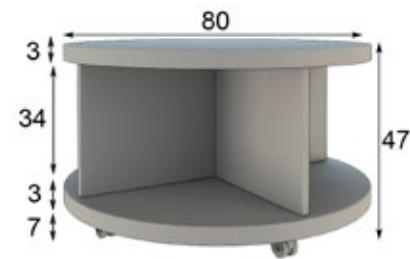




# V05

Color 120  
Oro Viejo / Old Gold  
198 p

muebles  
**INTERMOBEL**



# V05

REF.	Ancho Width (cm)	Alto High (cm)	Fondo Depth (cm)	Mate Matt	Alto Brillo High Gloss
40094	80	47	80	198	248

\* Laminado no disponible / Laminated not available



# MUEBLES VINOTECA

## WINE CABINET

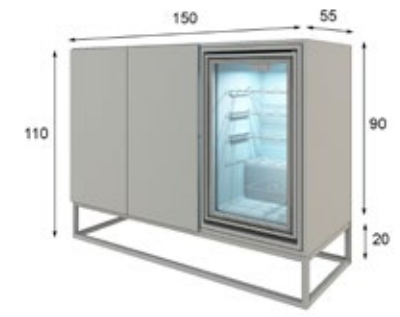
muebles  
**INTERNOBEL**





**W01**  
 Color 904  
 Plata Vieja / Old Silver  
 990 p

muebles  
**INTERMOBEL**



**W01**

Sistema Led Táctil Incluido  
 Touch Led System Included

REF.	Ancho Width (cm)	Alto High (cm)	Fondo Depth (cm)	Mate Matt	Puertas Alto Brillo Doors High Gloss	Alto Brillo/ Chapa Roble High Gloss/ Oak Veneer
40100	150	110	55	542	596	678

\* Recargo laminado puerta / Surcharge for laminated door: 39p / ud  
 \* Base metálica disponible GI mate y acabados metalizados  
 \* Metallic base only available in GI matt and metal finishes

REF.	Ancho Width (cm)	Alto High (cm)	Fondo Depth (cm)	Puntos Points
40109	49	84	54	312

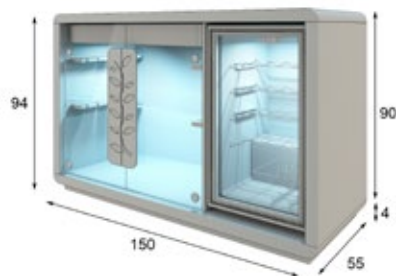






## W02

 Sistema Led Táctil Incluido  
Touch Led System Included



REF.	Ancho Width (cm)	Alto High (cm)	Fondo Depth (cm)	Mate Matt	Cajón / Tirador Alto Brillo Drawer / Handle High Gloss	Alto Brillo High Gloss
40101	150	94	55	573	630	716

\* Recargo laminado tirador / Surcharge for laminated handle: 13p / ud

\* Recargo laminado cajón / Surcharge for laminated drawer: 25p / ud



REF.	Ancho Width (cm)	Alto High (cm)	Fondo Depth (cm)	Puntos Points
40109	49	84	54	312

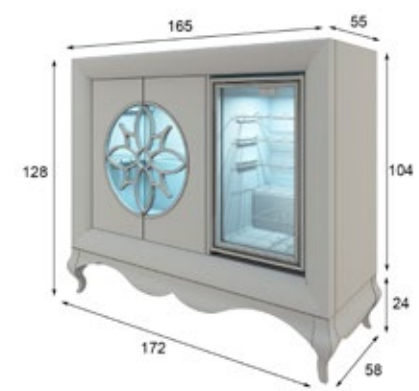
muebles  
GRUPO  
Puntos Points  
**INTERMOBEL**



**W02**  
Color 162  
Color 211  
968 p



**W03**  
 Color 162  
 Color 160  
 1012 p



**W03**

Sistema Led Táctil Incluido  
 Touch Led System Included

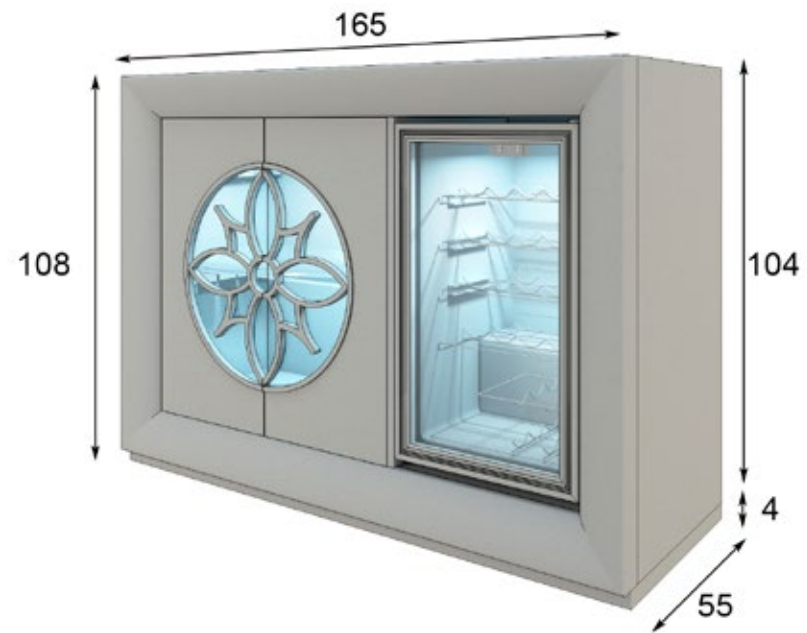
REF.	Ancho Width (cm)	Alto High (cm)	Fondo Depth (cm)	Mate Matt	Puertas / Roseta Alto Brillo Doors / Rose High Gloss	Alto Brillo High Gloss
40102	172	128	58	700	770	875

\* Recargo laminado puerta / Surcharge for laminated door: 39p / ud  
 \* Recargo laminado bancada / Surcharge for laminated base: 80p  
 \* Laminado no disponible en roseta / Laminated rose not available

REF.	Ancho Width (cm)	Alto High (cm)	Fondo Depth (cm)	Puntos Points
40109	49	84	54	312

**INTERMOBEL**





## W04

 Sistema Led Táctil Incluido  
Touch Led System Included

REF.	Ancho Width (cm)	Alto High (cm)	Fondo Depth (cm)	Mate Matt	Puertas / Roseta Brillo Doors / Rose High Gloss	Alto Brillo High Gloss
40103	165	108	55	530	583	663

\* Recargo laminado puerta / Surcharge for laminated door: 39p / ud

\* Laminado no disponible en roseta / Laminated rose not available

\* Zócalo y moldura forman parte de la estructura del mueble

\* Base and molding are part of the structure of the furniture



REF.	Ancho Width (cm)	Alto High (cm)	Fondo Depth (cm)	Puntos Points
40109	49	84	54	312

GRUPO **INTERMOBEL**

## W04

Color 120

Color 210

Color 150

973 p





**W05**

Color 901  
Plata Vieja  
Old Silver  
945 p



INTERMOBEL



**W05**

Sistema Led Táctil Incluido  
Touch Led System Included

REF.	Ancho Width (cm)	Alto High (cm)	Fondo Depth (cm)	Mate Matt	Alto Brillo / Chapa Roble High Gloss / Oak Veneer
40104	165	108	55	506	633

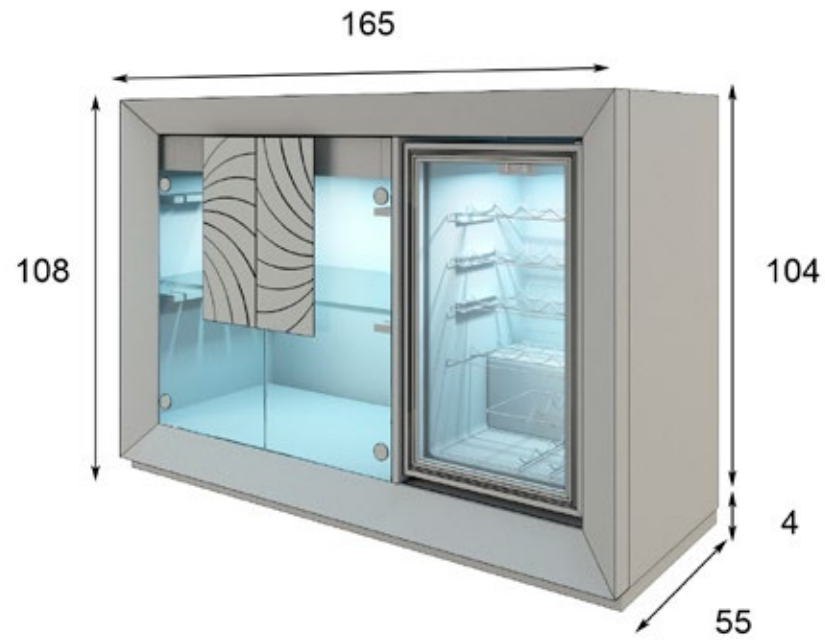
\* Recargo laminado cajón / Surcharge for laminated drawer: 25p / ud

\* Zócalo y moldura forman parte de la estructura del mueble

\* Base and molding are part of the structure of the furniture

REF.	Ancho Width (cm)	Alto High (cm)	Fondo Depth (cm)	Puntos Points
40109	49	84	54	312





## W06

 Sistema Led Táctil Incluido  
Touch Led System Included

REF.	Ancho Width (cm)	Alto High (cm)	Fondo Depth (cm)	Mate Matt	Cajón / Tirador Alto Brillo Drawer / Handle High Gloss	Alto Brillo High Gloss
40105	165	108	55	533	586	666

\* Recargo laminado tirador / Surcharge for laminated handle: 13p / ud

\* Recargo laminado cajón / Surcharge for laminated drawer: 25p / ud



REF.	Ancho Width (cm)	Alto High (cm)	Fondo Depth (cm)	Puntos Points
40109	49	84	54	312

## W06

Color 184  
Color 211  
949 p



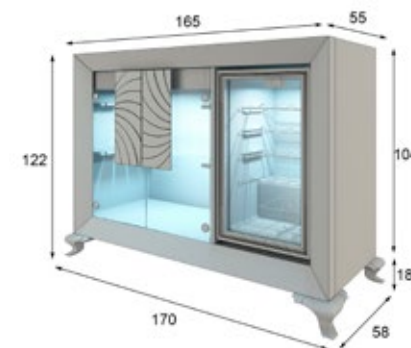


W07

Color 120  
Color 210  
1086 p



muebles  
**INTERMOBEL**



W07

Sistema Led Táctil Incluido  
Touch Led System Included

REF.	Ancho Width (cm)	Alto High (cm)	Fondo Depth (cm)	Mate Matt	Cajón / Tirador / Patas Alto Brillo / Drawer / Handle / Legs High Gloss	Alto Brillo High Gloss
40106	170	122	58	573	659	716

\* Recargo laminado tirador / Surcharge for laminated handle: 13p / ud

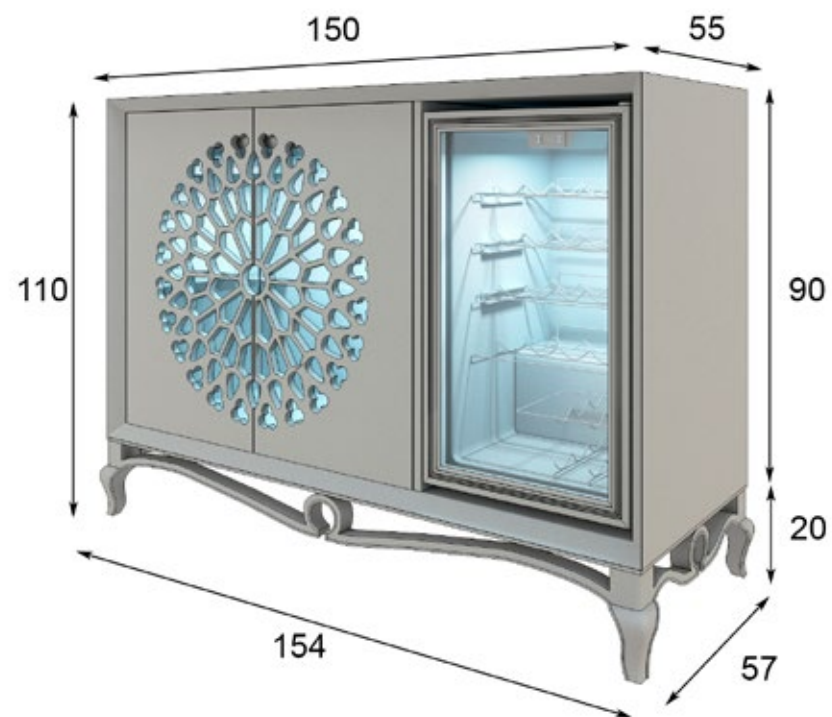
\* Recargo laminado juego de patas / Surcharge for laminated legs set: 54p

\* Recargo laminado cajón / Surcharge for laminated drawer: 25p / ud

\* Recargo laminado divisores cajón / Surcharge for laminated drawer dividers: 35p

REF.	Ancho Width (cm)	Alto High (cm)	Fondo Depth (cm)	Puntos Points
40109	49	84	54	312





## W08

 Sistema Led Táctil Incluido  
Touch Led System Included

REF.	Ancho Width (cm)	Alto High (cm)	Fondo Depth (cm)	Mate Matt	Puertas Alto Brillo Doors High Gloss	Alto Brillo High Gloss
40107	154	110	57	727	800	909

\* Recargo laminado bancada / Surcharge for laminated base: 80p

\* Laminado en puertas no disponible / Laminated doors not available

REF.	Ancho Width (cm)	Alto High (cm)	Fondo Depth (cm)	Puntos Points
40109	49	84	54	312



**W08**  
Color 120  
Color 150  
1039 p

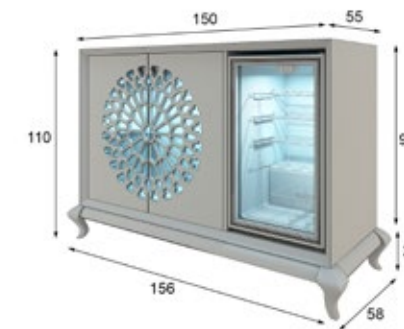
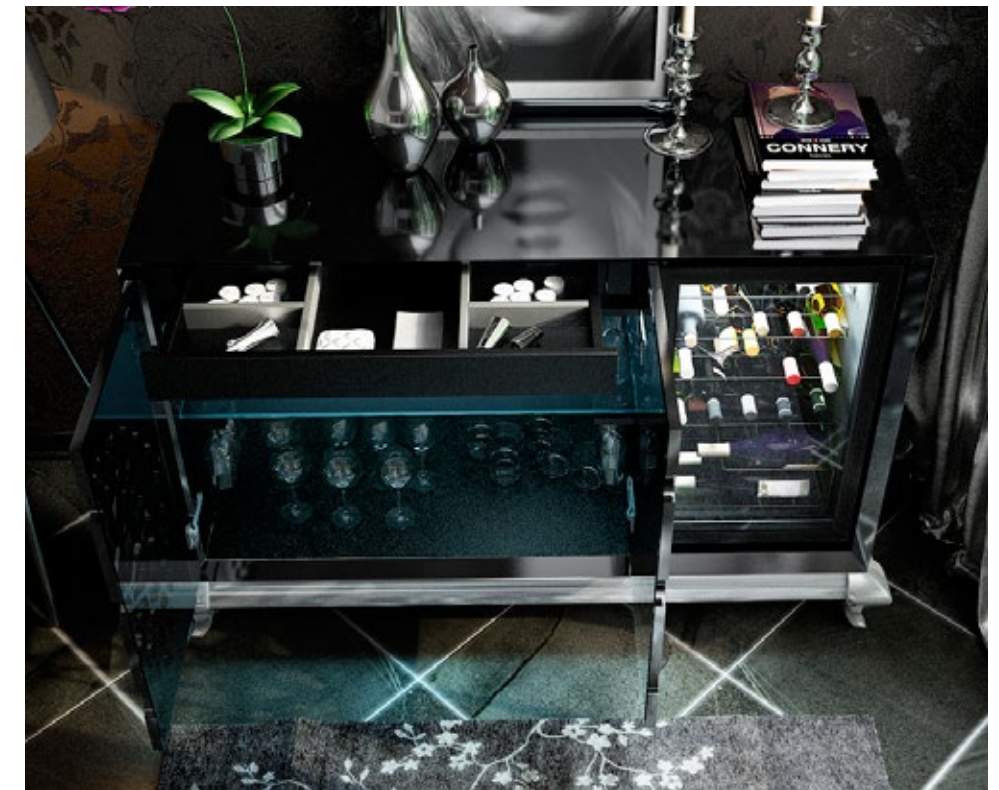


W09

Color 250

Color 251

1165 p



W09

Sistema Led Táctil Incluido  
Touch Led System Included

REF.	Ancho Width (cm)	Alto High (cm)	Fondo Depth (cm)	Mate Matt	Puertas Alto Brillo Doors High Gloss	Alto Brillo High Gloss
40108	156	110	58	682	750	853

\* Recargo laminado bancada / Surcharge for laminated base: 80p

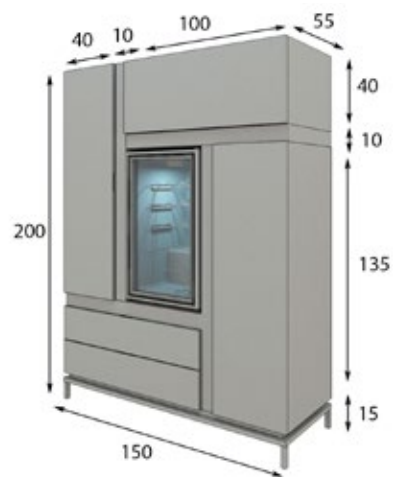
\* Laminado en puertas no disponible / Laminated doors not available

REF.	Ancho Width (cm)	Alto High (cm)	Fondo Depth (cm)	Puntos Points
40109	49	84	54	312

muebles  
**INTERMOBELL**

Consólas  
Consoles  
Cubreradiadores  
Radiator Cover  
Aparadores  
Sideboards  
Minibares  
Minibars  
Muebles Vinilo  
Vinyl Cabinet  
Muebles Vinoteca  
Wine Cabinet  
Compacto TV  
TV Wall Unit  
Barras de Bar  
Bars  
Libreros  
Bookcases





# W10

REF.	Ancho Width (cm)	Alto High (cm)	Fondo Depth (cm)	Mate Matt	Alto Brillo / Chapa Roble High Gloss / Oak Veneer
40123	150	200	55	780	975

- \* Recargo laminado puerta / Surcharge for laminated door: 39p / ud
- \* Recargo laminado cajón / Surcharge for laminated drawer: 25p / ud
- \* Recargo laminado atamborados / Surcharge for wood laths: 140p
- \* Base metálica disponible GI mate y acabados metalizados
- \* Metallic base only available in GI matt and metal finishes

REF.	Ancho Width (cm)	Alto High (cm)	Fondo Depth (cm)	Puntos Points
40109	49	84	54	312



 Sistema Led Táctil Incluido  
Touch Led System Included

muebles  
**INTERMOBEL**

# W10

Color 904  
Plata Vieja  
Old Silver  
1287 p



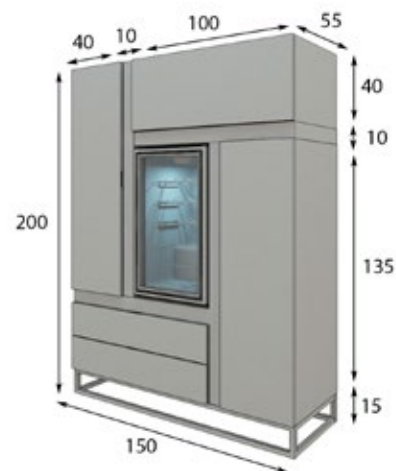


# WII

Color I62  
Plata Vieja / Old Silver  
1092 p



GRUPO  
**INTERMOBEL**



 Sistema Led Táctil Incluido  
Touch Led System Included

# WII

REF.	Ancho Width (cm)	Alto High (cm)	Fondo Depth (cm)	Mate Matt	Alto Brillo / Chapa Roble High Gloss / Oak Veneer
40124	150	200	55	780	975

- \* Recargo laminado puerta / Surcharge for laminated door: 39p / ud
- \* Recargo laminado cajón / Surcharge for laminated drawer: 25p / ud
- \* Recargo laminado atamborados / Surcharge for wood laths: 140p
- \* Base metálica disponible GI mate y acabados metalizados
- \* Metallic base only available in GI matt and metal finishes

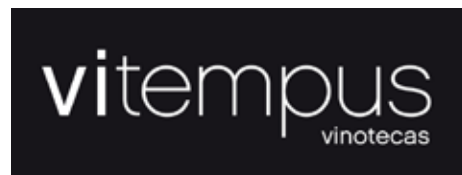
REF.	Ancho Width (cm)	Alto High (cm)	Fondo Depth (cm)	Puntos Points
40109	49	84	54	312





## WI2

Capacidad 30 botellas.  
 Medidas 84cm Alto x 49cm Ancho x 54cm Fondo.  
 Compresor Silent-Block.  
 Termostato Digital: de 5°C a 18°C.  
 Estantes metálicos.  
 Color negro.  
 Pies regulables delanteros.  
 Luz interior.  
 Consumo de energía : 0,71 kwh/24h  
 Clase Energética: D  
 Clase climática : N  
 Gas : R600A  
 Nivel ruido 40dB  
 Peso 28Kgr.



Este producto incluye 2 años de garantía  
 Teléfono atención al cliente: **933 285 627**  
[www.vitempus.com](http://www.vitempus.com)

REF.	Ancho Width (cm)	Alto High (cm)	Fondo Depth (cm)	Puntos Points
40109	49	84	54	312

muebles  
**GRUPO INTERMOBEL**



# COMPACTOS TV

## TV WALL UNITS

muebles  
**GRUPO INTERMOBEL**



# TV01

Color 262  
Color 211  
1620 p



muebles  
**INTERMOBEL**





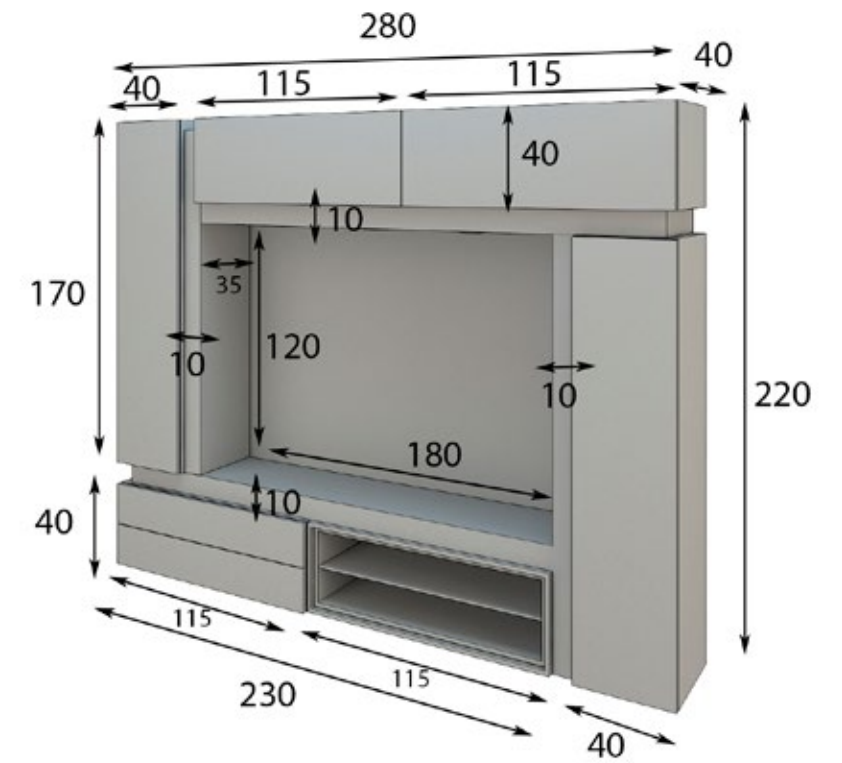
## TV01

Color 262

Color 211

1620 p

**INTERMOBEL**



## TV01

 Sistema Led Táctil Incluido  
Touch Led System Included

REF.	Ancho Width (cm)	Alto High (cm)	Fondo Depth (cm)	Mate Matt	Alto Brillo / Chapa Roble High Gloss / Oak Veneer
40180	280	220	40	1150	1380

\* Recargo laminado puerta / Surcharge for laminated door: 39p / ud

\* Recargo laminado cajón / Surcharge for laminated drawer: 25p / ud

\* Recargo laminado atamborados / Surcharge for laminated wood laths: 180p

\* Recargo laminado / Surcharge for laminated: 60p

\* Medida especial no disponible / Custom size not available







## TV02

Mueble TV / TV Wallunit  
**Ref. 40181**  
 Color 904  
 Color 261  
 Plata Vieja / Old Silver  
 1380 p

Mesa Centro / Coffee Table  
**Ref. 76129**  
 Color 261  
 Plata Vieja / Old Silver  
 Centro Cristal Ácido  
 Glass Acid Center  
 509 p

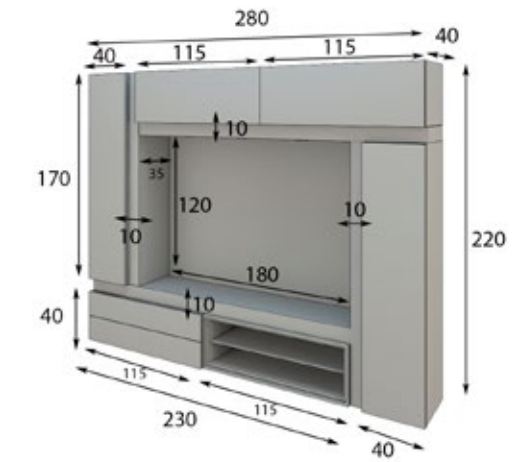
TOTAL 1889 p

GRUPO **INTERMOBEL**






muebles  
GRUPO **INTERMOBEL**



Sistema Led Táctil Incluido  
Touch Led System Included

## TV02

REF.	Ancho (cm)	Alto (cm)	Fondo (cm)	Mate Matt	Alto Brillo / Chapa Roble High Gloss / Oak Veneer
40181	280	220	40	1150	1380

- \* Recargo laminado puerta / Surcharge for laminated door: 39p / ud
- \* Recargo laminado cajón / Surcharge for laminated drawer: 25p / ud
- \* Recargo laminado atamborados / Surcharge for laminated wood laths: 180p
- \* Recargo laminado / Surcharge for laminated: 60p 
- \* Medida especial no disponible / Custom size not available



REF.	Ancho (cm)	Alto (cm)	Fondo (cm)	Mate / Chapa Roble Matt / Oak Veneer	Alto Brillo High Gloss
76129	100	45	100	407	509
76130	120	45	120	442	553
76131	150	45	150	488	610

- \* Recargo laminado juego patas mesa / Surcharge for laminated table legs set: 120p
- \* Cuadro central estandar cristal transparente / Opcional: Cristal ácido o madera lisa sin recargo



# TV03

Color 150  
Color 210  
1390 p



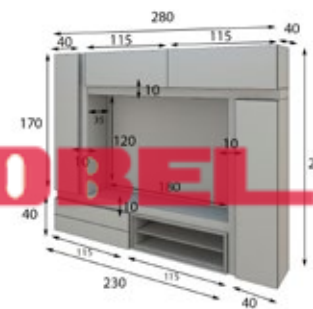
muebles  
**INTERMOBEL**





# TV03

REF.	Ancho Width (cm)	Alto High (cm)	Fondo Depth (cm)	Mate Matt	Alto Brillo / Chapa Roble High Gloss / Oak Veneer
40181	280	220	40	1150	1380



- \* Recargo laminado puerta / Surcharge for laminated door: 39p / ud
- \* Recargo laminado cajón / Surcharge for laminated drawer: 25p / ud
- \* Recargo laminado atamborados / Surcharge for laminated wood laths: 180p
- \* Recargo laminado / Surcharge for laminated: 60p
- \* Medida especial no disponible / Custom size not available

 Sistema Led Táctil Incluido  
Touch Led System Included





## TV04

Mueble TV / TV Wallunit

Ref. 40181

Color 901

Plata Vieja / Old Silver

1380 p

Mesa Centro / Coffee Table

Ref. 76130

Color 901

Plata Vieja / Old Silver

Centro Cristal Transparente

Crystal Center

442 p

TOTAL 1822 p

muebles  
GRUPO **INTERMOBEL**

Consolas  
Consoles

Cubreradiadores  
Radiator Cover

Aparadores  
Sideboards

Minibares  
Minibars

Muebles Vinilo  
Vinyl Cabinet

Muebles Vinoteca  
Wine Cabinet

Compacto TV  
TV Wall Unit

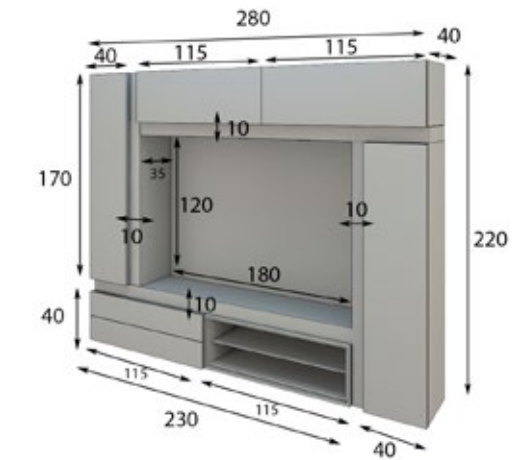
Barras de Bar  
Bars

Libreros  
Bookcases





muebles  
GRUPO **INTERMOBEL**



Sistema Led Táctil Incluido  
Touch Led System Included

## TV04

REF.	Ancho Width (cm)	Alto High (cm)	Fondo Depth (cm)	Mate Matt	Alto Brillo / Chapa Roble High Gloss / Oak Veneer
40181	280	220	40	1150	1380

\* Recargo laminado puerta / Surcharge for laminated door: 39p / ud

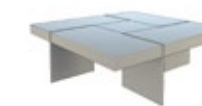
\* Recargo laminado cajón / Surcharge for laminated drawer: 25p / ud

\* Recargo laminado atamborados / Surcharge for laminated wood laths: 180p

\* Recargo laminado / Surcharge for laminated: 60p



\* Medida especial no disponible / Custom size not available



REF.	Ancho Width (cm)	Alto High (cm)	Fondo Depth (cm)	Mate / Chapa Roble Matt / Oak Veneer	Alto Brillo High Gloss
76129	100	45	100	407	509
76130	120	45	120	442	553
76131	150	45	150	488	610

\* Recargo laminado juego patas mesa / Surcharge for laminated table legs set: 120p

\* Cuadro central standard cristal transparente / Opcional: Cristal ácido o madera lisa sin recargo





# TV05

Mueble TV / TV Wallunit  
Ref. 40181

Color 123  
Color 210  
1390 p

Mesa Comedor / Dining Table  
Ref. 45907

Color 210  
200x75x120 cm

1321 p

Silla / Chair  
2 ud.

Ref. 60184  
Color 123 / Rebeca 31

163 p / ud

TOTAL 3037 p

muebles  
**GRUPO INTERMOBEL**

- Consólas  
Consoles
- Cubreradiadores  
Radiator Cover
- Aparadores  
Sideboards
- Minibares  
Minibars
- Muebles Vinilo  
Vinyl Cabinet
- Muebles Vinoteca  
Wine Cabinet
- Compacto TV  
TV Wall Unit
- Barras de Bar  
Bars
- Librerías  
Bookcases





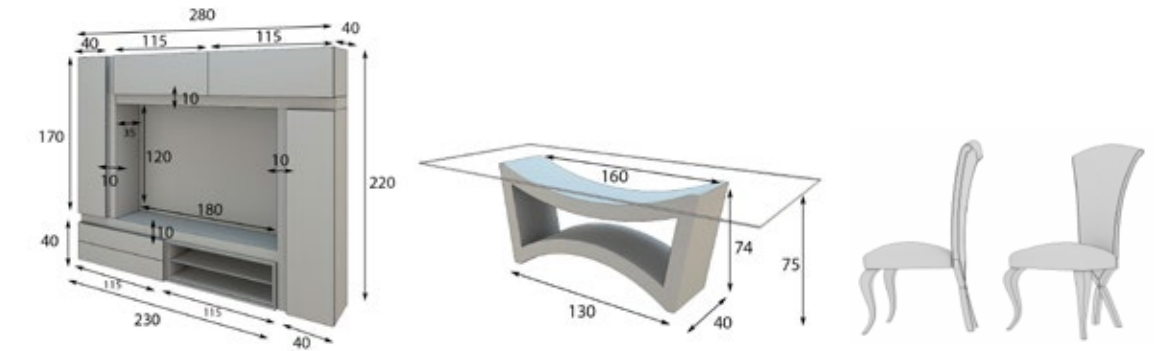
## TV06

Mesa Comedor / Dining Table  
**Ref. 45902**  
 Color 210  
 300x75x120 cm  
 1844 p

Silla / Chair  
 8 ud.  
**Ref. 60184**  
 Color 123 / Rebeca 31  
 163 p / ud

TOTAL 3148 p

muebles  
**GRUPO INTERMOBEL**



## TV05

Sistema Led Táctil Incluido  
 Touch Led System Included

REF.	Ancho Width (cm)	Alto High (cm)	Fondo Depth (cm)	Mate Matt	Alto Brillo / Chapa Roble High Gloss / Oak Veneer
40181	280	220	40	1150	1380

\* Recargo laminado puerta / Surcharge for laminated door: 39p / ud

\* Recargo laminado cajón / Surcharge for laminated drawer: 25p / ud

\* Recargo laminado atamborados / Surcharge for laminated wood laths: 180p

\* Recargo laminado / Surcharge for laminated: 60p

\* Medida especial no disponible / Custom size not available

### MESA COMEDOR / DINING TABLE

REF.	Ancho Width (cm)	Alto High (cm)	Fondo Depth (cm)	Mate Matt	Alto Brillo / Chapa Roble High Gloss / Oak Veneer
45907	200	75	120	872	1046
45902	Variable 201-340	75	Variable 90-120	436 / m lineal	523 / m lineal

\* Recargo laminado patacón / Surcharge for laminated table base: 275p

### SILLA / CHAIR

REF.	Ancho Width (cm)	Alto High (cm)	Fondo Depth (cm)	Mate Matt	Alto Brillo High Gloss
60184	55	114	60	163	187

\* Recargo laminado silla / Surcharge for laminated chair: 34p / ud



# TV07

Mueble TV / TV Wallunit

Ref. 40180

Color 220

Color 917

1380 p

Mesa Comedor / Dining Table

Ref. 40174

Color 220

250x75x120 cm

1470 p

Silla / Chair

2 ud.

Ref. 40176

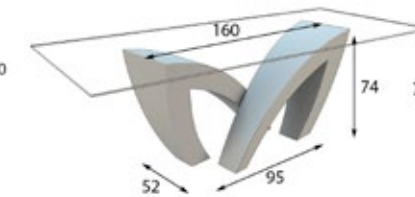
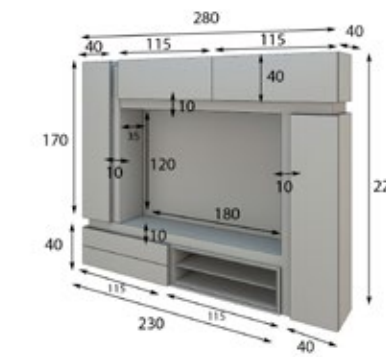
Color 917 / Star Nube

150 p / ud

TOTAL 3150 p

muebles  
GRUPO  
**INTERMOBEL**





## TV07

Sistema Led Táctil Incluido  
Touch Led System Included

REF.	Ancho Width (cm)	Alto High (cm)	Fondo Depth (cm)	Mate Matt	Alto Brillo / Chapa Roble High Gloss / Oak Veneer
40180	280	220	40	1150	1380

\* Recargo laminado puerta / Surcharge for laminated door: 39p / ud

\* Recargo laminado cajón / Surcharge for laminated drawer: 25p / ud

\* Recargo laminado atamborados / Surcharge for laminated wood laths: 180p

\* Recargo laminado / Surcharge for laminated: 60p



\* Medida especial no disponible / Custom size not available

### MESA COMEDOR / DINING TABLE

REF.	Ancho Width (cm)	Alto High (cm)	Fondo Depth (cm)	Mate Matt	Alto Brillo / Chapa Roble High Gloss / Oak Veneer
40173	200	75	Variable 90-120	980	1176
40174	Variable 201-340	75	Variable 90-120	490 / m lineal	588 / m lineal

\* Recargo laminado patacón / Surcharge for laminated table base: 275p

### SILLA / CHAIR

REF.	Ancho Width (cm)	Alto High (cm)	Fondo Depth (cm)	Mate Matt	Alto Brillo / Efecto Roble High Gloss / Oak Effect
40176	48	110	57	135	150

\* Recargo laminado silla / Surcharge for laminated chair: 34p / ud

## TV08

Mesa Comedor / Dining Table  
Ref. 40174  
Color 220  
250x75x120 cm  
1470 p

Silla / Chair  
8 ud.  
Ref. 40176  
Color 917 / Star Nube  
150 p / ud

TOTAL 2670 p

GRUPO **INTERMOBEL**





MUEBLES  
GRUPO **INTERMOBEL**



# BARRAS DE BAR

## BARS

- Consólas  
Consoles
- Cubreradiadores  
Radiator Cover
- Aparadores  
Sideboards
- Minibares  
Minibars
- Muebles Vinilo  
Vinyl Cabinet
- Muebles Vinoteca  
Wine Cabinet
- Compacto TV  
TV Wall Unit
- Barras de Bar  
Bars
- Librerías  
Bookcases





GRUPO  
muebles  
**INTERMOBEL**



## B06

Barra de bar / Bar

Ref. 40185

Color 120

Rebeca 32

Botón / Button Swarovski

Resposapies y Cubitera A. Inoxidable

Footrest & Ice buckets Stainless steel

768 p

Vitrina / Glass-door cabinet

Ref. 40186

Color 120

620 p

Taburete / Stool

2 ud

Ref. 40177

Color 120 / Rebeca 32 / Botón Tapizado

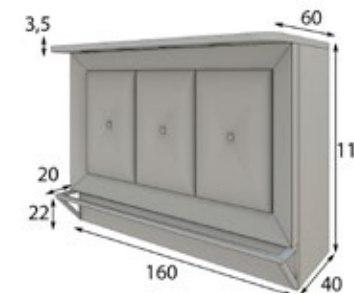
150 p / ud

TOTAL 1688 p





GRUPO **INTERMOBEL**



## B06

 Sistema Led Táctil Incluido  
Touch Led System Included

REF.	Ancho Width (cm)	Alto High (cm)	Fondo Depth (cm)	Mate Matt	Puerta y cajón Alto Brillo Door & Drawer Handle High Gloss	Alto Brillo High Gloss
40185	160	110	60	768	845	960

REF.	Ancho Width (cm)	Alto High (cm)	Fondo Depth (cm)	Mate Matt	Tirador / cajón Alto Brillo Handle / Drawer High Gloss	Alto Brillo High Gloss
40186	110	194	40	620	682	775

REF.	Ancho Width (cm)	Alto High (cm)	Fondo Depth (cm)	Mate Matt	Alto Brillo / Efecto Roble High Gloss / Oak Effect
40177	49,8	104	46	150	173

\* Recargo laminado tirador / Surcharge for laminated handle: 13p / ud

\* Recargo laminado cajón / Surcharge for laminated drawer: 25p / ud





## B07

Barra de bar / Bar

Ref. 40187

Color 904 / 150

Plata Vieja / Old Silver

Resposapies y Cubitera A. Inoxidable

Footrest & Ice buckets Stainless steel

960 p

Vitrina / Glass-door cabinet

Ref. 40188

Color 904

Plata Vieja / Old Silver

775 p

Taburete / Stool

2 ud

Ref. 40178

Color 904 / Rebeca 14

150 p / ud

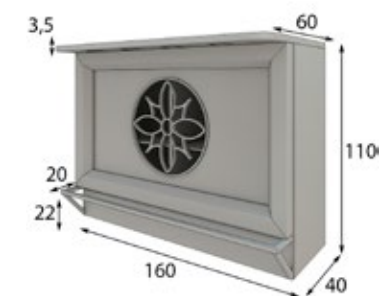
TOTAL 2035 p

GRUPO  
**INTERMOBEL**





muebles  
**INTERMOBEL**



## B07

 Sistema Led Táctil Incluido  
Touch Led System Included

REF.	Ancho Width (cm)	Alto High (cm)	Fondo Depth (cm)	Mate Matt	Puerta, Cajón, Roseta, Frente Roseta Alto Brillo Door, Drawer, Rose, Front High Gloss	Alto Brillo Chapa Roble High Gloss Oak Veneer
40187	160	110	60	768	845	960

REF.	Ancho Width (cm)	Alto High (cm)	Fondo Depth (cm)	Mate Matt	Alto Brillo / Chapa Roble High Gloss / Oak Veneer
40188	110	194	40	620	775

\* Zócalo y moldura forman parte de la estructura del mueble  
\* Base and molding are part of the structure of the furniture

REF.	Ancho Width (cm)	Alto High (cm)	Fondo Depth (cm)	Mate Matt	Alto Brillo / Efecto Roble High Gloss / Oak Effect
40178	45	85	45	130	150

\* Recargo laminado frente roseta / Surcharge for laminated front: 78p / ud  
\* Recargo laminado cajón / Surcharge for laminated drawer: 25p / ud  
\* Laminado de roseta no disponible / Laminated rose not available





GRUPO  
muebles  
**INTERMOBEL**



## B08

Barra de bar / Bar  
Ref. 40189  
Color 904  
Plata Vieja / Old Silver  
488 p

Vitrina / Glass-door cabinet  
Ref. 40190  
Color 904  
860 p

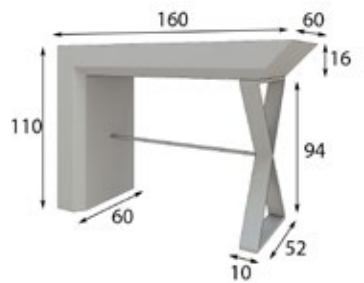
Taburete / Stool  
2 ud.  
Ref. 40178  
Color 904 / Star Plata  
150 p / ud

TOTAL 1648 p





GRUPO  
**INTERMOBEL**



## B08

 Sistema Led Táctil Incluido  
Touch Led System Included

REF.	Ancho Width (cm)	Alto High (cm)	Fondo Depth (cm)	Mate Matt	Alto Brillo / Chapa Roble High Gloss / Oak Veneer
40189	160	110	60	390	488

\* Base metálica disponible GI mate y acabados metalizados  
\* Metallic base only available in GI matt and metal finishes

REF.	Ancho Width (cm)	Alto High (cm)	Fondo Depth (cm)	Mate Matt	Alto Brillo / Chapa Roble High Gloss / Oak Veneer
40190	160	190	40	688	860

REF.	Ancho Width (cm)	Alto High (cm)	Fondo Depth (cm)	Mate Matt	Alto Brillo / Efecto Roble High Gloss / Oak Effect
40178	45	85	45	130	150





GRUPO **INTERMOBEL**



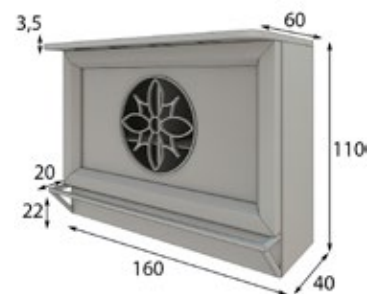
**B09**  
 Barra de bar / Bar  
 Ref. 40191  
 Color 223 / 251  
 Resposapies y Cubitera A. Inoxidable  
 Footrest & Ice buckets Stainless steel  
 960 p

Vitrina / Glass-door cabinet  
 Ref. 40192  
 Color 223 / 251  
 837 p

Taburete / Stool  
 2 ud.  
 Ref. 40178  
 Color 223 / Star Plata  
 150 p / ud

TOTAL 2097 p





## B09

 Sistema Led Táctil Incluido  
Touch Led System Included

REF.	Ancho Width (cm)	Alto High (cm)	Fondo Depth (cm)	Mate Matt	Puerta, Cajón, Roseta, Frente Roseta Alto Brillo Door, Drawer, Rose, Front High Gloss	Alto Brillo High Gloss
40191	160	110	60	768	845	960

REF.	Ancho Width (cm)	Alto High (cm)	Fondo Depth (cm)	Mate Matt	Alto Brillo High Gloss
40192	110	194	40	620	775

\* Zócalo y moldura forman parte de la estructura del mueble  
\* Base and molding are part of the structure of the furniture

REF.	Ancho Width (cm)	Alto High (cm)	Fondo Depth (cm)	Mate Matt	Alto Brillo / Efecto Roble High Gloss / Oak Effect
40178	45	85	45	130	150

\* Recargo laminado frente roseta / Surcharge for laminated front: 78p / ud  
\* Recargo laminado cajón / Surcharge for laminated drawer: 25p / ud  
\* Laminado de roseta no disponible / Laminated rose not available

GRUPO **INTERMOBEL**







muebles  
GRUPO **INTERMOBEL**



**B10**  
Barra de bar / Bar  
Ref. 40193  
Color 196 / 160  
Resposapies y Cubitera A. Inoxidable  
Footrest & Ice buckets Stainless steel  
768 p

Vitrina / Glass-door cabinet  
Ref. 40192  
Color 196  
620 p

Taburete / Stool  
2 ud.  
Ref. 40177  
Color 196 / Star Oro / Boton Tapizado  
150 p / ud

Espejo / Mirror  
Ref. 70072  
Color 160  
195 p / ud

TOTAL 1883 p

Consólas  
Consoles

Cubreradiadores  
Radiator Cover

Aparadores  
Sideboards

Minibares  
Minibars

Muebles Vinilo  
Vinyl Cabinet

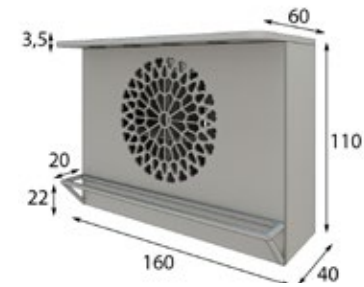
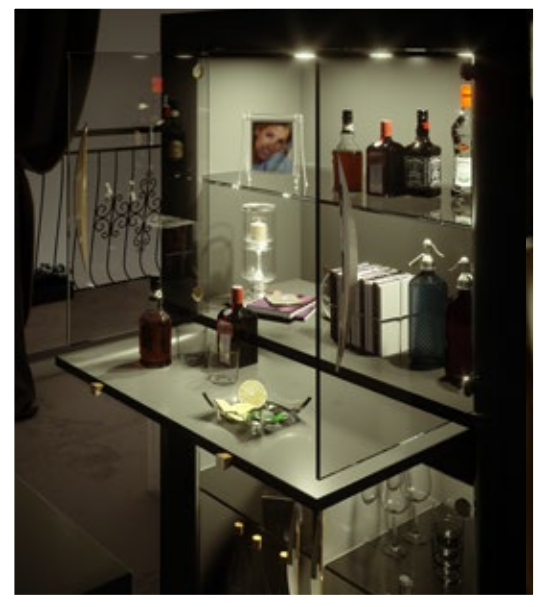
Muebles Vinoteca  
Wine Cabinet

Compacto TV  
TV Wall Unit

Barras de Bar  
Bars

Librerías  
Bookcases





## B10

 Sistema Led Táctil Incluido  
Touch Led System Included

REF.	Ancho Width (cm)	Alto High (cm)	Fondo Depth (cm)	Mate Matt	Puerta, Cajón, Trasera Rosetón Alto Brillo Door, Drawer, Rose Back High Gloss	Alto Brillo High Gloss
40193	160	110	60	768	845	960

REF.	Ancho Width (cm)	Alto High (cm)	Fondo Depth (cm)	Mate Matt	Alto Brillo High Gloss
40192	110	194	40	620	775

\* Zócalo y moldura forman parte de la estructura del mueble  
\* Base and molding are part of the structure of the furniture

REF.	Ancho Width (cm)	Alto High (cm)	Fondo Depth (cm)	Mate Matt	Alto Brillo / Efecto Roble High Gloss / Oak Effect
40177	49,8	104	46	150	173

REF.	Ancho Width (cm)	Alto High (cm)	Fondo Depth (cm)	Mate Matt	Alto Brillo High Gloss
70072	60	130	4	195	237
70071	80	180	4	207	258

\* Recargo laminado trasera rosetón / Surcharge for laminated rose back: 34

\* Recargo laminado cajón / Surcharge for laminated drawer: 25p / ud

\* Recargo laminado espejo / Surcharge for laminated mirror: 135p

\* Laminado de frente rosetón no disponible / Laminated rose front not available

muebles  
**INTERMOBEL**

Consolas  
Consoles  
Cubreradiadores  
Radiator Cover  
Aparadores  
Sideboards  
Minibares  
Minibars  
Muebles Vinilo  
Vinyl Cabinet  
Muebles Vinoteca  
Wine Cabinet  
Compacto TV  
TV Wall Unit  
Barras de Bar  
Bars  
Librerías  
Bookcases





# BII

Barra de bar / Bar

Ref. 40195

Color 901

Plata Vieja / Old Silver

488 p

Vitrina / Glass-door cabinet

Ref. 40196

Color 901

860 p

Taburete / Stool 2 ud.

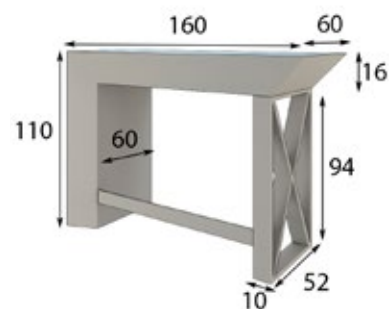
Ref. 40178

Color 901- / Rebeca 46

150 p / ud

TOTAL 1648 p





## B I I



REF.	Ancho Width (cm)	Alto High (cm)	Fondo Depth (cm)	Mate Matt	Alto Brillo / Chapa Roble High Gloss / Oak Veneer
40195	160	110	60	390	488

\* Base metálica disponible G I mate y acabados metalizados  
\* Metallic base only available in G I matt and metal finishes



REF.	Ancho Width (cm)	Alto High (cm)	Fondo Depth (cm)	Mate Matt	Alto Brillo / Chapa Roble High Gloss / Oak Veneer
40196	160	190	40	688	860



REF.	Ancho Width (cm)	Alto High (cm)	Fondo Depth (cm)	Mate Matt	Alto Brillo / Efecto Roble High Gloss / Oak Effect
40178	45	85	45	130	150

GRUPO **INTERMOBEL**







# LIBREROS

## BOOKCASES

muebles  
**INTERMOBEL**

- Consólas  
Consoles
- Cubreradiadores  
Radiator Cover
- Aparadores  
Sideboards
- Minibares  
Minibars
- Muebles Vinilo  
Vinyl Cabinet
- Muebles Vinoteca  
Wine Cabinet
- Compacto TV  
TV Wall Unit
- Barras de Bar  
Bars
- Librerías  
Bookcases

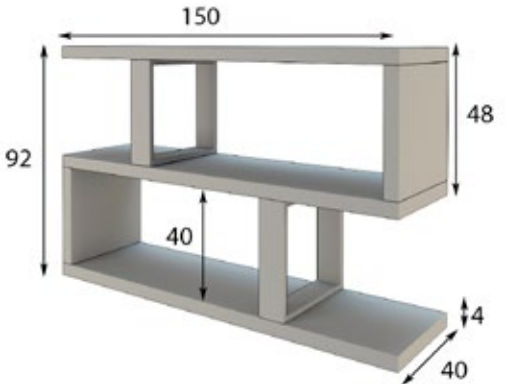




**L01**  
**Librero / Bookcase**  
**Ref. 40125**  
 Color 904  
 Plata Vieja / Old Silver  
**409 p**

**Silla / Chair**  
**Ref. 60180**  
 Color 904  
 Rebeca 43  
**187 p**

GRUPO **INTERMOBEL**



**L01**

REF.	Ancho Width (cm)	Alto High (cm)	Fondo Depth (cm)	Mate Matt	Alto Brillo / Chapa Roble High Gloss / Oak Veneer
40125	150	92	40	327	409

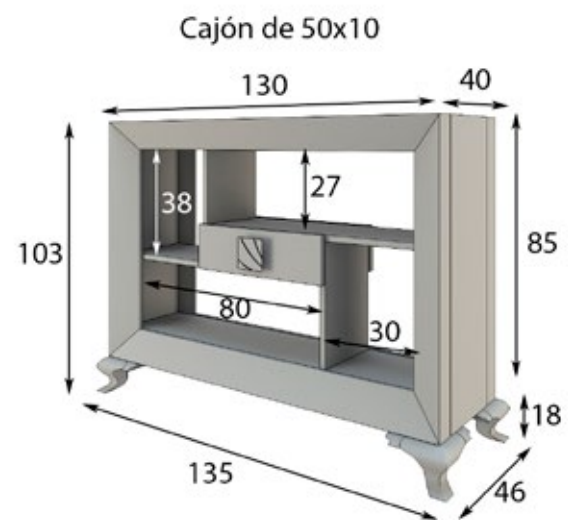
\* Piezas metálicas disponibles en GI mate y acabados metalizados  
 \* Metallic pieces only availables in GI matt and metal finishes

**SILLA / CHAIR**

REF.	Ancho Width (cm)	Alto High (cm)	Fondo Depth (cm)	Mate Matt	Alto Brillo / Efecto Roble High Gloss / Oak Effect
60180	54,5	115,5	49	163	187

\* Recargo laminado silla / Surcharge for laminated chair: 79p





## L02 LIBRERO REVERSIBLE / REVERSIBLE BOOKCASE

El cajón sólo abre a una cara / Drawer only open on one side

REF.	Ancho Width (cm)	Alto High (cm)	Fondo Depth (cm)	Mate Matt	Cajón/Patas/Tirador Alto Brillo Drawer/Legs/Handle High Gloss	Alto Brillo High Gloss
40126	135	103	46	410	451	513

\* Recargo laminado juego de patas / Surcharge for Laminated leg set: 54 p

\* Recargo laminado tirador / Surcharge for Laminated handle: 13 p / ud

\* Recargo laminado cajón / Surcharge for laminated drawer: 25p / ud



# L02

Librero / Bookcase  
Ref. 40126  
Color 162 / 211  
518 p

GRUPO  
muebles  
**INTERMOBEL**



# L03

**Librero / Bookcase**

**Ref. 40127**

Color 904

Plata Vieja / Old Silver

**459 p**

**Silla / Chair**

**Ref. 48881**

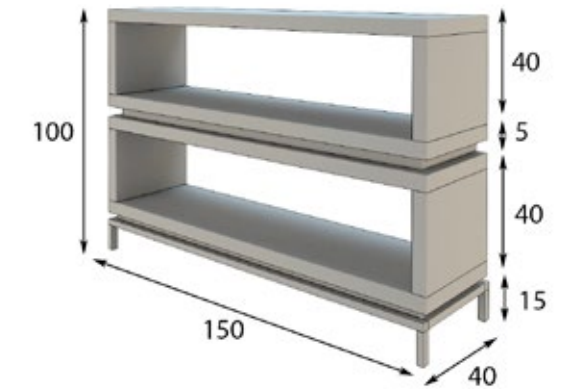
Color 904

Rebeca 14

**115 p**



muebles  
GRUPO **INTERMOBEL**



# L03

REF.	Ancho Width (cm)	Alto High (cm)	Fondo Depth (cm)	Mate Matt	Alto Brillo / Chapa Roble High Gloss / Oak Veneer
40127	150	100	40	367	459

\* Base metálica disponible en GI mate y acabados metalizados

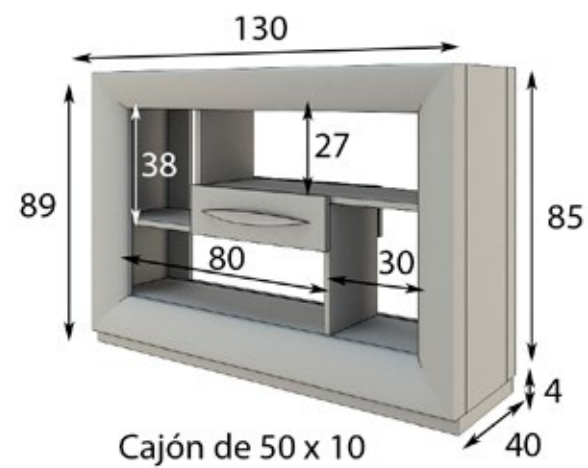
\* Metallic base only available in GI matt and metal finishes

**SILLA / CHAIR**

REF.	Ancho Width (cm)	Alto High (cm)	Fondo Depth (cm)	Mate / Efecto Roble Matt / Oak Effect	Alto Brillo High Gloss
48881	48	114	50	115	132

\* Recargo laminado juego patas silla / Surcharge for laminated chair legs set: 34p





## L04 LIBRERO REVERSIBLE / REVERSIBLE BOOKCASE

El cajón sólo abre a una cara / Drawer only open on one side

REF.	Ancho Width (cm)	Alto High (cm)	Fondo Depth (cm)	Mate Matt	Cajón Alto Brillo Drawer High Gloss	Alto Brillo High Gloss
40128	130	89	40	378	416	473

\* Recargo laminado cajón / Surcharge for laminated drawer: 25p / ud

\* Zócalo y moldura forman parte de la estructura del mueble

\* Base and molding are part of the structure of the furniture



L04

Librero / Bookcase  
Ref. 40128  
Color I50  
378 p



# L05

Librero / Bookcase

Ref. 40129

Color 901

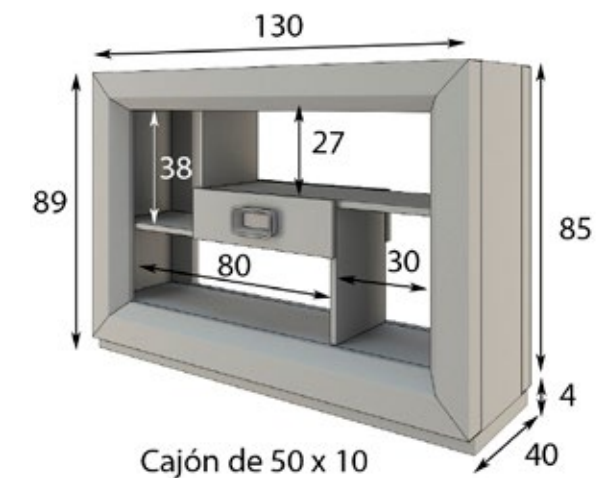
Tirador Plata Vieja

Old Silver Handle

473 p



muebles  
**INTERMOBEL**



## L05

LIBRERO REVERSIBLE / REVERSIBLE BOOKCASE

El cajón sólo abre a una cara / Drawer only open on one side

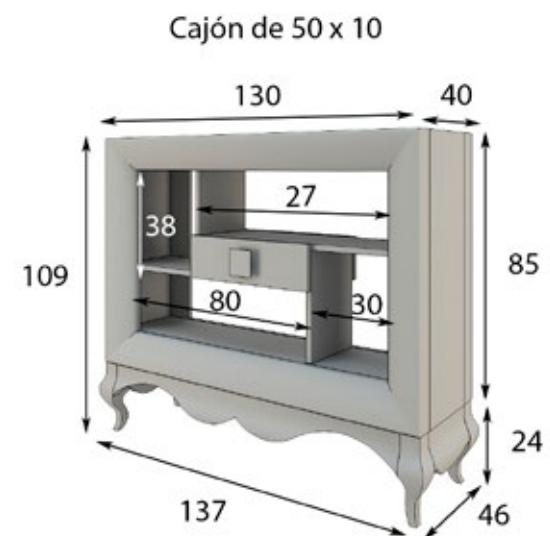
REF.	Ancho Width (cm)	Alto High (cm)	Fondo Depth (cm)	Mate Matt	Alto Brillo Cajón High Gloss Drawer	Alto Brillo / Chapa Roble High Gloss / Oak Veneer
40129	130	89	40	378	416	473

\* Recargo laminado cajón / Surcharge for laminated drawer: 25p / ud

\* Zócalo y moldura forman parte de la estructura del mueble

\* Base and molding are part of the structure of the furniture





## L06 LIBRERO REVERSIBLE / REVERSIBLE BOOKCASE

El cajón sólo abre a una cara / Drawer only open on one side

REF.	Ancho Width (cm)	Alto High (cm)	Fondo Depth (cm)	Mate Matt	Cajón / Tirador Alto Brillo Drawer / Handle High Gloss	Alto Brillo High Gloss
40130	137	109	46	498	548	623

\* Recargo laminado bancada / Surcharge for Laminated base: 80 p

\* Recargo laminado tirador / Surcharge for Laminated handle: 13 p / ud

\* Recargo laminado cajón / Surcharge for laminated drawer: 25p / ud



**L06**  
**Librero / Bookcase**  
 Ref. 40130  
 Color 162 / 211  
 641 p

GRUPO  
**INTERMOBEL**



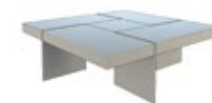
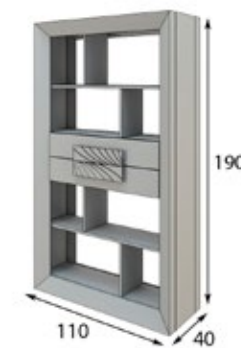


# L07

**Librero / Bookcase**  
 2ud.  
**Ref. 40131**  
 Color 162 / 114  
 532 p / ud

**Mesa Centro / Coffee Table**  
**Ref. 76130**  
 Color 162 / 114  
 Cuadro Central Cristal Ácido  
 Central Piece Acid Glass  
 442 p

TOTAL 1506 p



# L07

## LIBRERO REVERSIBLE / REVERSIBLE BOOKCASE

El cajón sólo abre a una cara / Drawer only open on one side

REF.	Ancho Width (cm)	Alto High (cm)	Fondo Depth (cm)	Mate Matt	Cajón / Tirador Alto Brillo Drawer / Handle High Gloss	Alto Brillo High Gloss
40131	110	190	40	532	585	665

\* Recargo laminado tirador / Surcharge for Laminated handle: 13 p / ud

\* Recargo laminado cajón / Surcharge for laminated drawer: 25p / ud

REF.	Ancho Width (cm)	Alto High (cm)	Fondo Depth (cm)	Mate Matt	Patatas Alto Brillo High Gloss Legs	Alto Brillo High Gloss
76129	100	45	100	407	448	509
76130	120	45	120	442	486	553
76131	150	45	150	488	537	610
76132	200	45	200	581	639	726

\* Cuadro central standard cristal transparente / Opcional: Cristal ácido o madera lisa sin recargo

\* Recargo laminado juego patas mesa / Surcharge for laminated table legs set: 120p / ud

GRUPO **muebles**  
**INTERMOBEL**





muebles  
**INTERMOBEL**

## L08

**Librero / Bookcase**  
2ud.

**Ref. 40132**

Color 904

Plata Vieja / Old Silver

**860 p / ud**

**Mesa / Table**

**Ref. 40151**

Plata Vieja / Old Silver

180x75x100 cm

**800 p**

**Silla / Chair**

**2 ud**

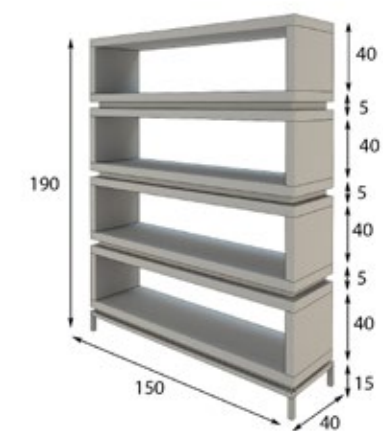
**Ref. 48881**

904 / Rebeca 14

**115 p / ud**

**TOTAL 2750 p**





## L08

REF.	Ancho Width (cm)	Alto High (cm)	Fondo Depth (cm)	Mate Matt	Alto Brillo / Chapa Roble High Gloss / Oak Veneer
40132	150	190	40	688	860

\* Base metálica disponible en GI mate y acabados metalizados  
 \* Metallic base only available in GI matt and metal finishes

### MESA TAPA CRISTAL BASE METALICA / CRYSTAL TABLE WITH METALLIC BASE

REF.	Ancho Width (cm)	Alto High (cm)	Fondo Depth (cm)	Mate GI / Acabados Metalizados Matt GI / Metallic Finishes
40150	160	75	100	750
40151	180	75	100	800
40152	Variable 181 - 300	75	Variable 101 - 120	400 m / lineal

### SILLA / CHAIR

REF.	Ancho Width (cm)	Alto High (cm)	Fondo Depth (cm)	Mate / Efecto Roble Matt / Oak Effect	Alto Brillo High Gloss
48881	48	114	50	115	132

\* Recargo laminado juego patas silla / Surcharge for laminated chair legs set: 34p

muebles  
**INTERMOBEL**



# L09

**Librero / Bookcase 2ud.**

**Ref. 40133**

Color 904  
Plata Vieja / Old Silver

**586 p / ud**

**Mesa / Table**

**Ref. 40153**

Plata Vieja / Old Silver  
160x75x100 cm

**750 p**

**Silla / Chair**

**2 ud**

**Ref. 60180**

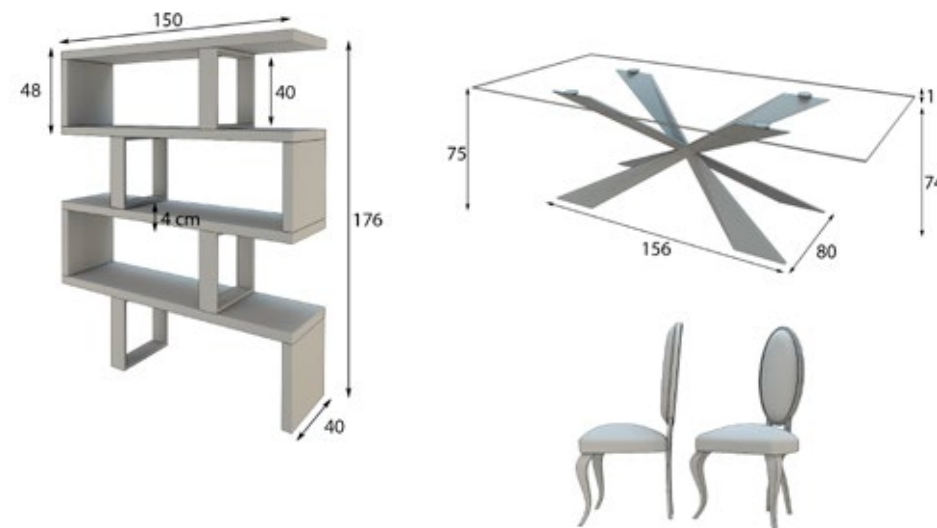
904 / Rebeca 43

**187 p / ud**

**TOTAL 2296 p**



GRUPO **INTERMOBEL**



# L09

REF.	Ancho Width (cm)	Alto High (cm)	Fondo Depth (cm)	Mate Matt	Alto Brillo / Chapa Roble High Gloss / Oak Veneer
40133	150	176	40	469	586

\* Piezas metálicas disponibles en GI mate y acabados metalizados

\* Metallic pieces only availables in GI matt and metal finishes

**MESA TAPA CRISTAL BASE METALICA / CRYSTAL TABLE WITH METALLIC BASE**

REF.	Ancho Width (cm)	Alto High (cm)	Fondo Depth (cm)	Mate GI / Acabados Metalizados Matt GI / Metallic Finishes
40153	160	75	100	750
40154	180	75	100	800

**SILLA / CHAIR**

REF.	Ancho Width (cm)	Alto High (cm)	Fondo Depth (cm)	Mate Matt	Alto Brillo / Efecto Roble High Gloss / Oak Effect
60180	54,5	115,5	49	163	187

\* Recargo laminado silla / Surcharge for laminated chair: 79p / ud



# L10

Librero / Bookcase

2ud

Ref. 40134

Color 120

593 p / ud

Mesa Velador/ Table

Ref. 76000

Color 120

128 p

Sillón / Chair

2 ud

Ref. 48884

Color 120 / Rebeca 31

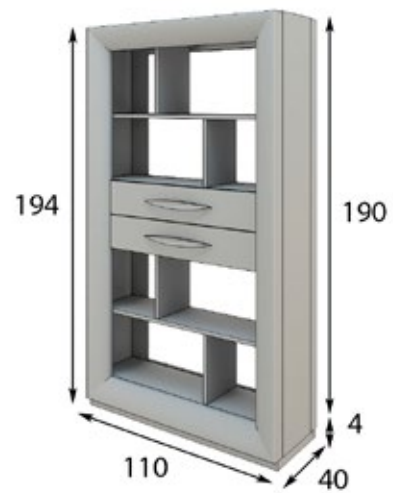
186 p / ud

TOTAL 1686 p



INTERMOBEL





## L10 LIBRERO REVERSIBLE / REVERSIBLE BOOKCASE

El cajón sólo abre a una cara / Drawer only open on one side

REF.	Ancho Width (cm)	Alto High (cm)	Fondo Depth (cm)	Mate Matt	Alto Brillo High Gloss	Alto Brillo High Gloss
40134	110	194	40	593	652	741

\* Recargo laminado cajón / Surcharge for laminated drawer: 25p / ud

\* Zócalo y moldura forman parte de la estructura del mueble

\* Base and molding are part of the structure of the furniture



REF.	Ancho Width (cm)	Alto High (cm)	Fondo Depth (cm)	Mate Matt	Alto Brillo High Gloss
76000	50	60	50	128	160



REF.	Ancho Width (cm)	Alto High (cm)	Fondo Depth (cm)	Mate / Efecto Roble Matt / Oak Effect	Alto Brillo High Gloss
48884	73	85	55	186	214

\* Recargo laminado juego patas sillón / Surcharge for laminated chair legs set: 34p

**INTERMOBEL**





LIB

Librero / Bookcase

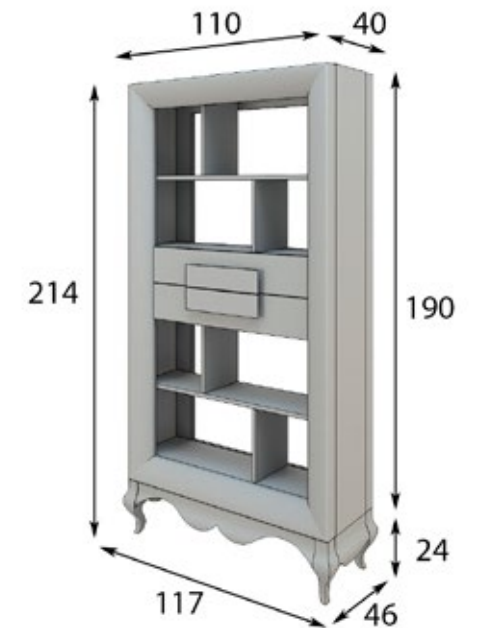
2ud.

Ref. 40135

Color 162 / 114

688 p / ud

TOTAL 1376 p



LIB

LIBRERO REVERSIBLE / REVERSIBLE BOOKCASE

El cajón sólo abre a una cara / Drawer only open on one side

REF.	Ancho Width (cm)	Alto High (cm)	Fondo Depth (cm)	Mate Matt	Cajón / Tirador Alto Brillo Drawer / Handle High Gloss	Alto Brillo High Gloss
40135	117	214	46	688	757	860

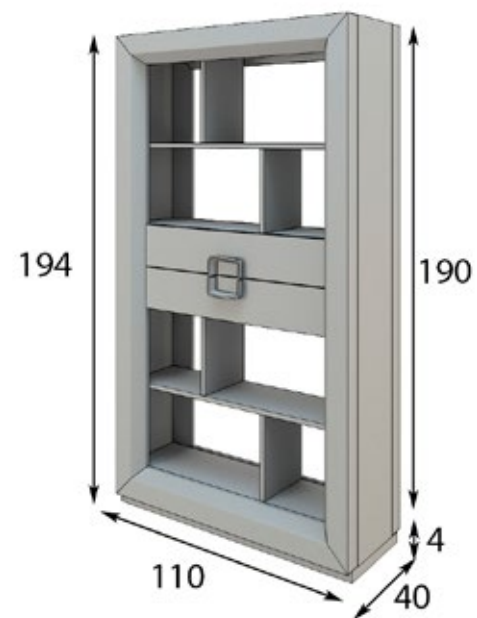
\* Recargo laminado bancada / Surcharge for laminated base: 70p

\* Recargo laminado tirador / Surcharge for Laminated handle: 13p / ud

\* Recargo laminado cajón / Surcharge for laminated drawer: 25p / ud

GRUPO muebles  
**INTERMOBEL**





## L12 LIBRERO REVERSIBLE / REVERSIBLE BOOKCASE

El cajón sólo abre a una cara / Drawer only open on one side

REF.	Ancho Width (cm)	Alto High (cm)	Fondo Depth (cm)	Mate Matt	Alto Brillo Cajón High Gloss Drawer	Alto Brillo / Chapa Roble High Gloss / Oak Veneer
40136	110	194	40	593	652	741

\* Recargo laminado cajón / Surcharge for laminated drawer: 25p / ud

\* Zócalo y moldura forman parte de la estructura del mueble

\* Base and molding are part of the structure of the furniture



## L12

Librero / Bookcase

2 ud

Ref. 40136

Color 901

Plata Vieja / Old Silver

741 p / ud

TOTAL 1482 p

GRUPO  
muebles  
**INTERMOBEL**





# LI3

## Librero / Bookcase

2 ud

Ref. 40137

Color 904

Plata Vieja / Old Silver

828 p / ud

## Mesa / Table

Ref. 40158

Color 904 / Plata Vieja / Old Silver

220x76x100cm

1100 p

## Silla / Chair

4 ud

Ref. 48881

904 / Rebeca 46

115 p / ud

TOTAL 3216 p

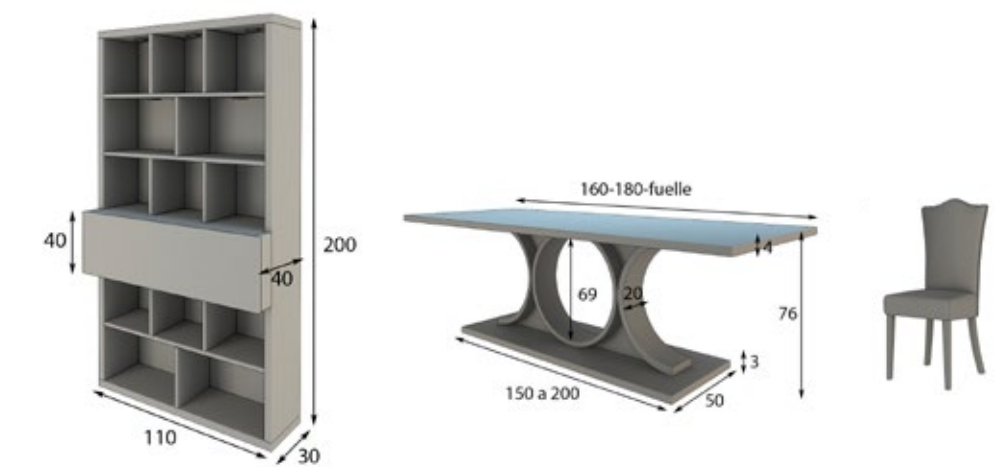
GRUPO **INTERMOBEL**

Consólas  
Consoles  
Cubreradiadores  
Radiator Cover  
Aparadores  
Sideboards  
Minibares  
Minibars  
Muebles Vinilo  
Vinyl Cabinet  
Muebles Vinoteca  
Wine Cabinet  
Compacto TV  
TV Wall Unit  
Barras de Bar  
Bars  
Librerías  
Bookcases





**INTERMOBEL**



# L13

Sistema Led Táctil Incluido  
Touch Led System Included

REF.	Ancho Width (cm)	Alto High (cm)	Fondo Depth (cm)	Mate Matt	Puerta Alto Brillo Door High Gloss	Alto Brillo / Chapa Roble High Gloss / Oak Veneer
40137	110	200	30	662	728	828

\* Recargo laminado puerta/ Surcharge for laminated door: 39p

## MESA / TABLE

REF.	Ancho Width (cm)	Alto High (cm)	Fondo Depth (cm)	Mate Matt	Circulo Central Detalles Alto Brillo Central Circle Details High Gloss	Alto Brillo / Chapa Roble High Gloss / Oak Veneer
40156	160	76	100	700	770	875
40157	180	76	100	752	827	940
40158	Variable 180 -300	76	Variable 100 -120	400 m/lineal	440 m/lineal	500 m/lineal

\* Recargo por laminado detalles circulo central/ Surcharge for laminated central circle details: 135p



## SILLA / CHAIR

REF.	Ancho Width (cm)	Alto High (cm)	Fondo Depth (cm)	Mate / Efecto Roble Matt / Oak Effect	Alto Brillo High Gloss
48881	48	114	50	115	132

\* Recargo laminado juego patas silla / Surcharge for laminated chair legs set: 34p

Consólas  
Consoles

Cubreradiadores  
Radiator Cover

Aparadores  
Sideboards

Minibares  
Minibars

Muebles Vinilo  
Vinyl Cabinet

Muebles Vinoteca  
Wine Cabinet

Compacto TV  
TV Wall Unit

Barras de Bar  
Bars

Libreros  
Bookcases



# L14

**Librero / Bookcase**

3 ud

Ref. 40137

Color 223 / 917

828 p / ud

**Mesa / Table**

Ref. 40161

Color 223 / 917

Plata Vieja / Old Silver

200x76x100cm

1000 p

**Silla / Chair**

4 ud

Ref. 40175

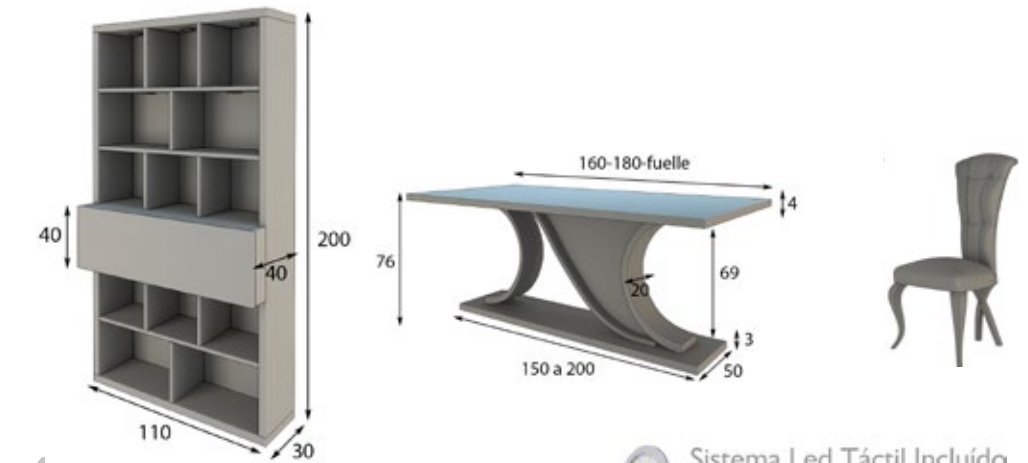
Color 223 / Rebeca 43

187 p / ud

TOTAL 4232 p

GRUPO **INTERMOBEL**





Sistema Led Táctil Incluido  
Touch Led System Included

## L14

REF.	Ancho Width (cm)	Alto High (cm)	Fondo Depth (cm)	Mate Matt	Puerta Alto Brillo Door High Gloss	Alto Brillo / Chapa Roble High Gloss / Oak Veneer
40137	110	200	30	662	728	828

\* Recargo laminado puerta/ Surcharge for laminated door: 39p

### MESA / TABLE

REF.	Ancho Width (cm)	Alto High (cm)	Fondo Depth (cm)	Mate Matt	Detalles Centro Alto Brillo Central Details High Gloss	Alto Brillo / Chapa Roble High Gloss / Oak Veneer
40159	160	76	100	662	728	828
40160	180	76	100	700	770	875
40161	Variable 180 -300	76	Variable 100 -120	400 m/lineal	440 m/lineal	500 m/lineal

\* Recargo por laminado detalles centro / Surcharge for laminated central details: 100p

### SILLA / CHAIR

REF.	Ancho Width (cm)	Alto High (cm)	Fondo Depth (cm)	Mate Matt	Alto Brillo / Efecto Roble High Gloss / Oak Effect
40175	55	114	60	163	187

\* Recargo laminado juego patas silla / Surcharge for laminated chair legs set: 34p



# L15

**Librero / Bookcase**

2 ud

**Ref. 40138**

Color 150 / 915

**981 p / ud**

**Mesa / Table**

**Ref. 40163**

Color 150

Plata Vieja / Old Silver

180x76x100cm

**750 p**

**Silla / Chair**

2 ud

**Ref. 45681**

Color 150 / Rebeca 31

**157 p / ud**

**TOTAL 3026 p**





L17

Mesa Comedor / Dining Table

Ref. 40167

Plata Vieja / Old Silver  
300x76x110cm

1200 p

TOTAL 2456 p

Silla / Chair

8 ud.

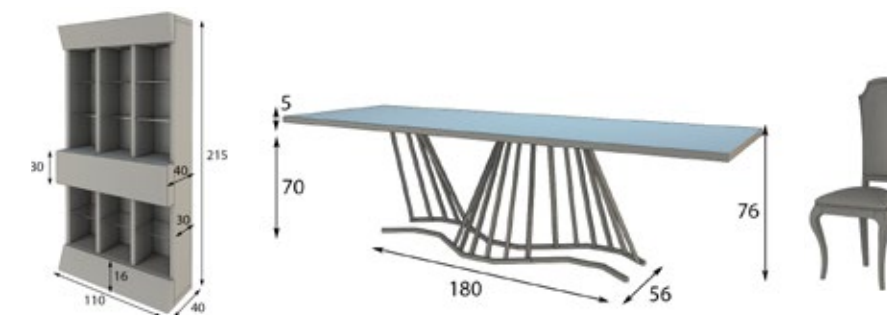
Ref. 45681

Color 150 / Rebeca 31

157 p / ud

muebles  
**GRUPO INTERMOBEL**

L15



REF.	Ancho Width (cm)	Alto High (cm)	Fondo Depth (cm)	Mate Matt	Puerta / Moldura Alto Brillo Door / Molding High Gloss	Alto Brillo / Chapa Roble High Gloss / Oak Veneer
40138	110	215	40	817	899	981

\* Recargo laminado puerta / Surcharge for laminated door: 39p

\* Recargo laminado moldura / Surcharge for laminated molding wood: 39p / ud

**MESA TAPA MADERA BASE METALICA / WOOD TABLE WITH METAL BASE**

REF.	Ancho Width (cm)	Alto High (cm)	FondoDepth (cm)	Mate Matt	Alto Brillo / Chapa Roble High Gloss / Oak Veneer
40162	160	76	100	700	805
40163	180	76	100	750	863
40164	Variable 181 -300	76	Variable 101 -120	400 m/lineal	460 m/lineal

\* Base metálica disponible en GI mate y acabados metalizados

\* Metallic base only available in GI matt and metal finishes

**MESA TAPA CRISTAL BASE METALICA / CRYSTAL TABLE WITH METALLIC BASE**

REF.	Ancho Width (cm)	Alto High (cm)	FondoDepth (cm)	Mate GI / Acabados Metalizados Matt GI / Metallic Finishes
40165	160	76	100	700
40166	180	76	100	750
40167	Variable 181 -300	76	Variable 101 -120	400 m/lineal

**SILLA / CHAIR**

REF.	Ancho Width (cm)	Alto High (cm)	Fondo Depth (cm)	Mate Matt	Alto Brillo / Efecto Roble High Gloss / Oak Effect
45681	55	116	49	157	181

\* Recargo laminado silla / Surcharge for laminated chair: 79p





muebles  
**GRUPO INTERMOBEL**

**L16**  
**Librero / Bookcase**  
 3 ud  
 Ref. 40138  
 Color 909 / 917  
 981 p / ud

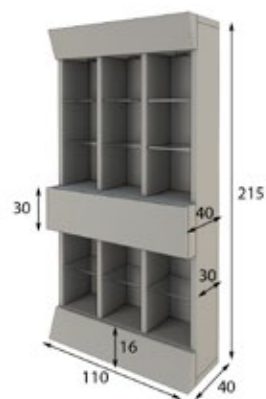
**Mesa / Table**  
 Ref. 40170  
 Oro Viejo / Old Gold  
 150x76x150cm  
 620 p

**Silla / Chair**  
 2 ud  
 Ref. 45680  
 Color 909 / Rebeca 02  
 181 p / ud

**TOTAL 3925 p**

- Consólas  
Consoles
- Cubreradiadores  
Radiator Cover
- Aparadores  
Sideboards
- Minibares  
Minibars
- Muebles Vinilo  
Vinyl Cabinet
- Muebles Vinoteca  
Wine Cabinet
- Compacto TV  
TV Wall Unit
- Barras de Bar  
Bars
- Librerías  
Bookcases





## L16

 Sistema Led Táctil Incluido  
Touch Led System Included

REF.	Ancho Width (cm)	Alto High (cm)	Fondo Depth (cm)	Mate Matt	Puerta / Moldura Alto Brillo Door / Molding High Gloss	Alto Brillo / Chapa Roble High Gloss / Oak Veneer
40138	110	215	40	817	899	981

\* Recargo laminado puerta/ Surcharge for laminated door: 39p

\* Recargo laminado moldura/ Surcharge for laminated molding wood: 39p / ud

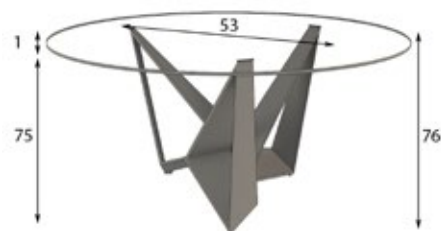
### MESA TAPA CRISTAL BASE METALICA / CRYSTAL TABLE WITH METALLIC BASE

REF.	Ancho Width (cm)	Alto High (cm)	Fondo Depth (cm)	Mate GI / Acabados Metalizados Matt GI / Metallic Finishes
40168	100	76	100	580
40169	120	76	100	600
40170	150	76	150	620

### SILLA / CHAIR

REF.	Ancho Width (cm)	Alto High (cm)	Fondo Depth (cm)	Mate Matt	Alto Brillo / Efecto Roble High Gloss / Oak Effect
45680	55	115,5	49	157	181

\* Recargo laminado silla / Surcharge for laminated chair: 79p





## CONDICIONES GENERALES DE VENTA

### CONDICIONES DE FINANCIACIÓN

Giro domiciliado a 30 días, contempla un descuento del 2% por pronto pago.

Giro domiciliado a 60 días, no contempla descuento. Se considera la forma estándar.

Ningún pedido será atendido mientras existan casos de impagos o facturas con vencimientos cumplidos y sin abonar.

Rogamos máxima atención en este sentido para garantizar el buen funcionamiento de las relaciones comerciales.

### IVA

Sobre los precios de tarifa se aplicará el I.V.A. vigente.

### TRANSPORTE TERRITORIO NACIONAL

Los precios ya contemplan el transporte hacia destino, excepto en las zonas de Ceuta, Melilla e Islas Canarias. En nuestra base de datos debe figurar la dirección de descarga y los horarios pertinentes. Es importante la actualización de esta información para evitar costes adicionales por entregas fallidas.

### IMPORTANTE SABER:

F. FRANCO E HIJOS S.L. garantiza sus productos según lo dispuesto en la Directiva 1999/44/CE y RD Legislativo 1/2007 del 16 de Noviembre sobre garantías en la venta de bienes de consumo.

Esta garantía no comprende los daños que se deriven del transporte, de una incorrecta instalación, de manipulaciones o reparaciones, así como de los daños que se deban al desgaste natural, malos usos y mantenimiento incorrecto, impropio, anormal o diferente al usual, golpes, caídas, siniestros o defectos no imputables a la fabricación.

F. FRANCO E HIJOS S.L. responderá únicamente por el valor del material de acuerdo a lo dispuesto en la legislación vigente anteriormente mencionada.

La empresa se reserva el derecho a MODIFICAR, ANULAR O INTRODUCIR cualquier artículo sin necesidad de comunicarlo expresamente ni de reponer por ello ningún material.

### DPTO DE POST VENTAS:

La notificación de un post venta deberá realizarse por correo electrónico a [jjlopez@ffrancoehijos.com](mailto:jjlopez@ffrancoehijos.com) o al fax 957 50 20 30, indicando referencias del pedido / número de albarán, referencia del artículo dañado y fotografía lo más ilustrativa posible, así como nombre de la persona responsable de la reclamación.

No se atenderán reclamaciones realizadas por teléfono o servicios de mensajería como Whatsapp. Por seguridad es recomendable, si en un plazo de 2 días laborables no han recibido contestación por nuestra parte pónganse en contacto con nosotros pues es posible que no hayamos registrados correctamente su reclamación.

### IMPORTANTE TENER EN CUENTA ESTAS RECOMENDACIONES PARA UNA BUENA TRAMITACIÓN DE UN POST-VENTA:

Para el mejor funcionamiento de la gestión de un post venta, una vez recibido el pedido tenga en cuenta las siguientes recomendaciones:

1. Contar los bultos y comprobar que coinciden con los reflejados en el albarán.
2. Revisar el embalaje para verificar que no esté roto.
3. Si el pedido lleva cristales revisar antes de 48 horas que no estén rotos, pasado este periodo de tiempo no nos haremos cargo de esa reclamación.
4. Cuando entregue su pedido si hay alguna anomalía en algún mueble lleve el artículo en cuestión a su almacén para que fábrica proceda a su recogida.
5. La empresa salvo excepciones solucionará las posibles incidencias o postventas retornando el mueble a fábrica para el examen y sustitución de las piezas necesarias.
6. Cuando la incidencia está en una pieza sustituible fácilmente se mandará el recambio para que sea reemplazada en destino final.
7. Los muebles salen de fábrica con un embalaje estudiado para garantizar su entrega impecable. No es recomendable manipular o transportar el mueble sin su embalaje original, por pequeño sea el trayecto.
8. Los muebles que por algún motivo han de retornar a fábrica, deben de hacerlo con un embalaje que garantice su integridad.

### DPTO DE PEDIDOS:

Cuando reciba confirmación de su pedido:

**\*\*\*POR FAVOR REVISE CUIDADOSAMENTE EL DOCUMENTO PARA PREVENIR ERRORES EN LA CONFIGURACION DE SUS MUEBLES \*\*\*  
SI NO RECIBIMOS NINGUNA RECTIFICACION POR SU PARTE EN LAS SIGUIENTES 48 HORAS DEL ENVÍO DE LA CONFIRMACIÓN, SU PEDIDO ENTRARÁ EN PRODUCCION Y NO PODRÁ HACER NINGUN CAMBIO O ANULACION DEL MISMO, por lo tanto si cree que su cliente tuviese intención de modificar el pedido, háganoslo saber dentro de este plazo y lo retendremos.**

Es importante comprobar que tanto los datos de facturación como el contenido del pedido estén correctos, para que podamos pasar la orden a fabricación lo antes posible.

muebles  
GRUPO  
**INTERMOBEL**



## INFORMACIÓN TÉCNICA APTA PARA LAS 9 FAMILIAS DEL CATÁLOGO AZKARY

1. La cotización de este catalogo se muestra en 2 ó 3 columnas de precios dependiendo de cada familia. Pasamos a numerar las diferentes opciones de precios:

### MATE ó MATE/CHAPA ROBLE

En ambos casos el precio será el mismo. En cada referencia se indica en la columna de precios el acabado en el que se permite fabricar dicho mueble.

### ALTO BRILLO PARA FRENTE

En dicha columna se especifican las partes que se incluyen. Si de esta opción solo desea una o algunas partes de las indicadas en alto brillo, el precio se cotizara igual.

### ALTO BRILLO ó ALTO BRILLO/CHAPA ROBLE

En ambos casos el precio será el mismo. En cada referencia se indica en la columna de precios el acabado en el que se permite fabricar dicho mueble.

## 2. ACABADOS

\*Todos los muebles de este catalogo se pueden realizar en los siguientes acabados:

### LACADO MATE G-1

Dentro de este grupo informar que el color 145, el interior de los cascos va en c/152.

### ACABADOS METALIZADOS (3): Plata vieja / Oro viejo / Cobre viejo

Los acabados metalizados los pueden ver en la página 285 del catálogo a modo orientativo. No existiendo muestra física en el muestrario de colores.

### ALTO BRILLO

Dentro de este grupo informar que el color 245, el interior de los cascos va en c/252.

Del color 250 negro alto brillo es aconsejable utilizarlo solo en frentes de puertas, cajones y detalles.

### EFFECTO HIELO

Tendrán un tratamiento de precio igual que los Lacados Mate.

## 3. ACABADOS CHAPA ROBLE y LAMINADOS

Roble: Chapa de roble a poro abierto. Solo se podrán fabricar en este acabado los muebles donde se refleje dicha terminación en la columna de precios correspondiente.

Las patas de madera de mesas, sillas y taburetes son de haya y se igualará el color (Efecto Roble).

Laminados: Acabados con recargo. Indicado en catálogo todos los incrementos de las piezas que se pueden realizar en dicha terminación.

(Los recargos se han de aplicar sobre la columna central de Frentes Alto Brillo.)

## 4. ACABADOS PARA BASES DE MUEBLES, PATAS Y PIEZAS METALICAS

Se pueden realizar en: LACADO MATE G-1 y acabados METALIZADOS ( Plata Vieja, Oro Viejo y Cobre Viejo). (En cada referencia de artículo se indica perfectamente la parte metálica que lleva dicho mueble).

## 5. ACABADOS FOTOGRAFIADOS EN CATALOGO

Deben tener en cuenta que los acabados de las ilustraciones que aparecen en catalogo son meramente orientativos, debiendo elegir siempre el color de su pedido a través de nuestro muestrario físico de colores.

## 6. TAPIZADOS DE SILLAS Y TABURETES

Todo está cotizado en tapicería de cualquiera de los TEJIDOS que ofrecemos en nuestros muestrarios. También tienen opción de enviar TELA CLIENTE, y se tapizara sin ningún recargo. No obstante el cliente deberá proporcionar la tela a fabrica lo antes posible para evitar retrasos en la entrega del pedido.

En ningún caso retrasaremos la salida del pedido por no haber recibido la tela a tiempo.

## 7. TELA CLIENTE

El tapizar sillas o taburetes en TELA CLIENTE no conlleva ningun descuento. Se cobra mismo precio tarifa.

## 8. VENTA DE TEJIDOS DE NUESTRO MUESTRARIO

Ponemos a su disposición la venta de cualquier TEJIDO de nuestro muestrario. Seguidamente detallamos precio por: (Ancho estándar 140 cm) Todos los TEJIDOS tienen un coste de 18 puntos el metro lineal.

## 9. MONTAJE DE MUEBLES

Hay ciertos muebles que precisan de montaje, junto con el mueble se enviarán unas instrucciones de montaje, si lo precisan antes de recibir el mueble, solicitenlo al correo: export@ffrancoehijos.com

m u e b l e s  
GRUPO **INTERMOBEL**



## 10. TIRADORES

Combinar tiradores de una familia a otra tiene un coste adicional del 4% sobre precio tarifa puntos mate, salvo en CONSOLAS, que se ofrece pagina con los diferentes tiradores viables para combinarlos entre sí y sin coste adicional.

Le advertimos que el rayado (ó grabado) de algunos tiradores no tienen porque seguir una simetría perfecta, aunque algunas fotos así lo muestren. Los dibujos de los tiradores son orientativos.

## 11. QUITAR ZOCALO A MUEBLES QUE FORMAN PARTE DE LA ESTRUCTURA PARA ADAPTAR BANCADAS O JUEGOS DE PATAS

Tienen un incremento del 10% sobre precio tarifa puntos mate. Obviamente el precio de la bancada o juego de patas solicitada se ha de incrementar a mayores.

## 12. PINTAR MOLDURA DE LOS MUEBLES QUE FORMAN PARTE DE LA ESTRUCTURA EN OTRO COLOR

Tiene un incremento del 10% sobre precio tarifa puntos mate.

## 13. TRASERA DE PUERTAS ROSETAS Y PUERTAS ROSETON

Los muebles con puertas roseta o rosetón, podrán llevar trasera de madera lisa o cristal transparente sin incremento de precio. De serie se servirán según se muestran en catalogo.

## 14. COLORES CARTA RAL ó NCS

Pintar cualquier mueble de cualquier familia en un acabado de CARTA RAL ó NCS tiene un incremento del 20% sobre precio tarifa puntos mate.

Si se solicitan un mínimo de 4 muebles en un mismo pedido el incremento será del 5% sobre precio tarifa puntos mate. **(Indispensable mínimo 4 muebles para cobrar solo recargo del 5%)**

## 15. EMBALAJES REFORZADOS

- Embalaje extra con 2ª capa de cartón tiene un coste adicional del 5%.

- Superembalaje: en cajas individuales y reforzadas en madera tratada y con certificado fitosanitario, preparado para carretilla o traspaleta. Tiene un coste adicional de 93 puntos por cada 2 m3 de mercancía.

**LA EMPRESA SE RESERVA EL DERECHO A MODIFICAR, ANULAR O INTRODUCIR CUALQUIER ARTICULO SIN NECESIDAD DE COMUNICARLO EXPRESAMENTE NI DE REPONER POR ELLO NINGUN MATERIAL.**

RUP  
O  
**INTERMOBEL**  
muebles

## CARACTERÍSTICAS DE CADA FAMILIA

### 1. CONSOLAS

Los cajones de todas las consolas son de madera, con guías metálicas de extracción total y auto-freno.

Las consolas fotografiadas con 3 cajones de serie son de medida de ancho 150 cms. Para medidas de ancho 100 ó 120 cm, de serie llevarán solo 2 cajones.

En esta familia se permite la combinación de tiradores según muestrario adjunto en página 283 del catálogo y sin incremento de precio.

### 2. CUBRERADIADORES

Las duelas que aparecen expuestas en algunos cubreradiadores tanto en vertical como en horizontal miden 5cm. de ancho y tienen una separación entre sí de 5cm. cada una. (Excepto ref:40110).

Todos los cubreradiadores se han basado en las medidas de alto 72 x fondo 22 cm, para radiadores de medida universal.

Por la parte inferior todos los cubreradiadores son huecos. Se aconseja una terminación en LACADO MATE G-1 para los cubreradiadores por resistencia al calor.

### 3. APARADORES

Todos los muebles de esta familia llevan incorporado sistema de focos de luz led de serie. Los cajones de esta familia son de madera, **salvo la ref:40078 (A09) y 40079 (A10) que son recubiertos de PVC con diseño textil.** Todos con guías metálicas de extracción total y autofreno.

De los aparadores que llevan bancadas de madera y solo la bancada la soliciten en Alto Brillo tendrá un incremento de precio del 10% sobre columna puntos MATE.

### 4. MINIBARES

Todos los muebles de esta familia llevan incorporado sistema de focos de luz led de serie. Los cajones de los muebles minibar son de madera, con guías metálicas de extracción total y autofreno con apertura push. Las traseras de todos los muebles minibar son de espejo.

Los clasificadores interiores de cajones se pueden pintar en diferente color al del cajón. Los frentes de dichos cajones se pueden pintar en acabados LAMINADOS con un recargo de 25 puntos sobre columna puntos MATE.

### 5. MUEBLES VINILO

Los cajones de muebles vinilo son de madera, con guías metálicas de extracción total y autofreno.



## 6. MUEBLES VINOTECA

Todos los muebles de esta familia llevan incorporado sistema de focos de luz led de serie, incluida la vinoteca.

Los cajones son de madera, con guías metálicas de extracción total y apertura push.  
Los clasificadores interiores de cajones se pueden pintar en diferente color al del cajón.  
Las características de la VINOTECA ofrecida la pueden ver en pagina 176-177 del catálogo.

## 7. COMPACTO TV

Todos los muebles de esta familia llevan incorporado sistema de focos de luz led de serie.

Los cajones de los compactos Tv son de madera recubiertos de PVC con diseño textil, con mecanismo de guías metálicas de extracción total y autofreno.

Si de los compactos tv se solicita solo el juego de atamborados en Alto Brillo o en Laminado y la estructura en acabado mate, el precio se cotizará sobre la columna de precio mate.

\*Esta familia no permite fabricar muebles de medida especial\*

## 8. BARRAS DE BAR

Todas las vitrinas expositoras y barras de bar de esta familia llevan incorporado sistema de focos de luz led de serie.  
Los cajones de esta familia son de madera, con guías metálicas de extracción total y auto-freno.

Los clasificadores interiores de cajones de las vitrinas y barras de bar (Excepto barra de bar ref:40189 (B08) y ref:40195 (B11) que no llevan), se pueden pintar en diferente color al del cajón.

Los reposapiés y las cubiteras que llevan de serie las barras de bar son material: ACERO INOXIDABLE. (Excepto barra de bar ref:40189 (B08) y ref:40195 (B11))

## 9. LIBREROS

Los cajones de los libreros son de madera recubiertos de PVC con diseño textil, con mecanismo de guías metálicas de extracción total y autofreno.

Los libreros que están expuestos como separador de ambientes, son libreros terminados a 2 caras, es decir, muebles reversibles.

Los libreros que llevan cajones, solo abrirán por una cara, siendo la otra cajón y tirador simulado.

De esta familia solo la ref:40137 (L13 -L14) lleva incorporado de serie sistema de focos de luz led en el hueco interior de puerta y la ref:40138 (L15 y L16) lleva incorporado sistema de focos de luz led en las partes del mueble tal cual se muestra en catalogo.

Ambas referencias 40137 y 40138 llevan trasera de espejo sólo en el hueco de la puerta.

## TIRADORES OPCIONALES CONSOLAS / OPTIONAL CONSOLE TABLE HANDLES



TIRADOR ANILLA  
CIRCLE HANDLE  
8 p



TIRADOR CRISTAL  
CRYSTALS HANDLE  
6 p



TIRADOR LAZO  
TIE HANDLE  
6 p



TIRADOR POMO  
KNOB HANDLE  
4 p



TIRADOR SERIK II  
SERIK II HANDLE  
15 p  
8 p  
8 p



TIRADOR ONDAS  
WAVES HANDLE  
6 p / ud

SÓLO DISPONIBLES EN CROMO BRILLO Y ORO MATE / ONLY AVAILABLE IN SHINY CHROME AND MATT GOLD

## SISTEMA DE FOCOS LED TÁCTIL / TOUCH LED FOCUS SYSTEM



\* Focos led táctil con transformador incluido.

\* Touch led focus with power suply included.

LA EMPRESA SE RESERVA EL DERECHO A MODIFICAR, ANULAR O INTRODUCIR CUALQUIER ARTICULO SIN NECESIDAD DE COMUNICARLO EXPRESAMENTE NI DE REPONER POR ELLO NINGUN MATERIAL.

muebles  
INTERMOBEL



**G-1** COLORES LACADOS MATE Y ALTO BRILLO  
LACQUERED COLORS MATT AND HIGH GLOSS

		
MATE/MATT 120	MATE/MATT 123	MATE/MATT 156
		
ALTO BRILLO/HIGH GLOSS 220	ALTO BRILLO/HIGH GLOSS 223	ALTO BRILLO/HIGH GLOSS 256
		
MATE/MATT 125	MATE/MATT 126	MATE/MATT 127
		
ALTO BRILLO/HIGH GLOSS 225	ALTO BRILLO/HIGH GLOSS 226	ALTO BRILLO/HIGH GLOSS 227
		
MATE/MATT 162	MATE/MATT 152	MATE/MATT 157
		
ALTO BRILLO/HIGH GLOSS 262	ALTO BRILLO/HIGH GLOSS 252	ALTO BRILLO/HIGH GLOSS 257

**G-1** COLORES LACADOS MATE Y ALTO BRILLO  
LACQUERED COLORS MATT AND HIGH GLOSS

		
MATE/MATT 150	MATE/MATT 161	MATE/MATT 196
		
ALTO BRILLO/HIGH GLOSS 250 <small>No recomendado sin carcasa Not recommended for carcass</small>	ALTO BRILLO/HIGH GLOSS 261	ALTO BRILLO/HIGH GLOSS 296
		
MATE/MATT 193	MATE/MATT 169	MATE/MATT 194
		
ALTO BRILLO/HIGH GLOSS 293	ALTO BRILLO/HIGH GLOSS 269	ALTO BRILLO/HIGH GLOSS 294
		
MATE/MATT 159	MATE/MATT 153	MATE/MATT 188
		
ALTO BRILLO/HIGH GLOSS 259	ALTO BRILLO/HIGH GLOSS 253	ALTO BRILLO/HIGH GLOSS 288

**G-1** COLORES LACADOS MATE Y ALTO BRILLO  
LACQUERED COLORS MATT AND HIGH GLOSS

		
MATE/MATT 184	MATE/MATT 143	MATE/MATT 145 <small>En interiores 152 / Interiors used 152</small>
		
ALTO BRILLO/HIGH GLOSS 284	ALTO BRILLO/HIGH GLOSS 243	ALTO BRILLO/HIGH GLOSS 245 <small>En interiores 252 / Interiors used 252</small>
	 <b>Franco Furniture</b> HANDCRAFTED IN SPAIN	
MATE/MATT 151	Los acabados mostrados en este catálogo son orientativos. Se recomienda siempre elegir color con una carta de acabados física. All the finishes illustrated in the catalogues are purely orientative, the colors should always be chosen from this swatch book.	
		
ALTO BRILLO/HIGH GLOSS 251	MATE/MATT 160	ALTO BRILLO/HIGH GLOSS 260
		
EECTO HIELO	MATE/MATT 114	ICE EFFECT
		
LAMINADO ALTO BRILLO CON RECARGO	LAMINADO PAN DE PLATA LAMINATED SILVER LEAF 210	LAMINADO PAN DE CHAMPÁN LAMINATED CHAMPAGNE LEAF 211
		
		LAMINADO PAN DE ORO LAMINATED ORO LEAF 004

**G-ROBLE** ACABADOS CHAPA ROBLE / OAK VENEER FINISHES

		
901	913	904
		
909	914	917
		
907	905	910
		
903	906	908
		
916	912	915
<b>ACABADOS METALIZADOS / METALLIC FINISHES</b>		
		
PLATA VIEJA / OLD SILVER	COBRE VIEJO / OLD COPPER	ORO VIEJO / OLD GOLD







Ctra. Córdoba-Málaga, km. 78.54 **muebles**  
Tlf. +34 957 50 15 74 / +34 957 50 06 13  
email: [info@francoehijos.com](mailto:info@francoehijos.com)

**GRUPO INTERMOBEL**



[www.francofurniture.es](http://www.francofurniture.es)