

GRUPO D'ARMI  
1971 - 1972 - 1973 - 1974 - 1975

colección  
**Montblanch 2010**

**artemader**<sup>®</sup>

C/ La Farola, 6 Apdo. 58  
46760 TAVERNES DE LA VALLDIGNA  
(VALENCIA)  
Tel. 96 282 06 99 Fax. 96 282 37 87  
info@artemader.com  
www.artemader.com

**artemader**<sup>®</sup>

GRUPO **INTERMOBEL**

## CONDICIONES DE VENTA

NO ADMITIREMOS NINGUN CARGO DE POSIBLES ARREGLOS DE NUESTROS MUEBLES QUE HAGAN LOS CLIENTES EN OTRO TALLER.

DEBERÁN REALIZAR LOS ENVIOS POR CAMBIO O DEVOLUCIÓN POR LA MISMA AGENCIA QUE SE LO SERVIMOS (NO NOS HAREMOS CARGO DE PORTES DE OTRA AGENCIA).

### *ACABADOS*

ESTA COLECCIÓN VA EN LACADOS O TEXTURADOS (YA LLEVA INCREMENTADO EL % DE CARGO POR COLOR).

LAS MUESTRAS DE COLOR QUE DISPONEMOS SON DE CARÁCTER ORIENTATIVO.

### *TRANSPORTE*

RECOGER EN FÁBRICA 5% DESCUENTO.  
PORTES PAGADOS EN TODA LA PENÍNSULA.

### *CONDICIONES DE PAGO*

LOS RETRASOS EN LA ENTREGA DE LA MERCANCÍA POR CAUSAS TÉCNICAS DEL TRANSPORTISTA NO ALTERARÁN LA FECHA DEL VENCIMIENTO DE PAGO.

GIROS A 30 DÍAS: 3% DTO.

GIROS A 60 DÍAS: SIN DTO.

EN CASO DE IMPAGADOS DESAPARECE EL DTO. DE PRONTO PAGO, NO SE SERVIRÁ NINGÚN PEDIDO HASTA EL COBRO DE LOS IMPAGADOS.  
LOS PEDIDOS INFERIORES A 100 € IRÁN A PORTES DEBIDOS.

### *DEVOLUCIÓN DE GÉNERO*

SÓLO SE ADMITIRÁN LAS PIEZAS QUE ESTÉN EN BUENAS CONDICIONES Y DEBIDAMENTE EMBALADAS.

NO SE ADMITIRÁN LAS DEVOLUCIONES DE MUEBLES ESPECIALES.

El buen gusto, la pulcritud y la luminosidad que aporta el color blanco se plasma en nuestra colección **Montblanch**.

Un completo dormitorio infantil-juvenil que se adapta al crecimiento del niño.

Cambiador o cómoda, cuna o cama, armario, escritorio, estanterías etc., en un BLANCO intemporal lacado, en un diseño moderno y personal, lo convierten en la elección perfecta.

artemader®



pomo redondo Ø35 mm.  
colores: blanco o plata



pomo redondo Ø60 mm.



pomo cuadrado 25 mm.



pomo cuadrado 50 mm.

muebles  
**INTERMOBEL**



composición 1







muebles  
**GRUPO INTERMOBEL**  
composición 4





muebles  
**GRUPO INTERMOBEL**





muebles  
GRUPO **INTERMOBEL**





composición 7



composición 8



GRUPO **INTERMOBEL**





# TARIFA POR COMPOSICIONES COLECCIÓN MONTBLANCH

artemader®

composición n°1 pag. 3  
· 000.00 LITERA (colchón de 90x190 cm) 228 PTOS. (lacado)



composición n°5 pag. 10-11  
· 861.01 CHIFFONIER 5 CAJONES 242  
· 824.42 DÚPLEX 90 mod. 2 CAJONES 519  
· 850.13 MESITA 3 CAJONES DE 60 cm. 161  
· 870.01 MESA ESTUDIO 2 CAJONES 180  
· 880.01 LIBRERÍA 4 ESTANTES CON TRASERA 289  
TOTAL PTOS. 1391



composición n°2 pag. 4-5  
· 810.22T ARMARIO 2 PUERTAS VNILO 549  
· 822.22 NIDO 90 MONTBLANCH 290  
· 850.03 MESITA 3 CAJONES 40 cm. 161  
· 890.42 ESTANTERÍA COLGAR 98  
· 876.00 ENCIMERA MESA 150x55 123  
· 876.50P PIE LATERAL IZDO. 67  
· 876.42 MÓDULO 3 CAJ. 50 cm. + PIVOTE 178  
TOTAL PTOS. 1466



composición n°6 pag. 12-13  
· 810.22T ARMARIO 2 Ptas. Y 2 CAJONES CRISTAL VNILO 549  
· 830.04 CUNA DE 140 cm 175  
· 890.51 BANQUETA-ZAPATERO 145  
· 860.03C CAMBIADOR-CÓMODA (incluye cambiador) 304  
TOTAL PTOS. 1173



composición n°3 pag. 6-7  
· 810.10T ARMARIO 1 PUERTA TABLERO 361  
· 822.42 NIDO 90 MÓDULO 2 CAJONES 378  
· 890.07 REPISA SIMPLE 70 cm. 46  
· 890.42 ESTANTERÍA COLGAR 98  
· 861.01 CHIFFONIER 5 CAJONES 242  
· 870.01 MESA ESTUDIO 2 CAJONES 180  
· 963.00 SILLÓN ASPAS GIRATORIO 136  
TOTAL PTOS. 1441



composición n°7



pag. 14-15

· 831.02 CUNA LUÍS FELIPE



composición n°8

.514 MESITA 42 cm.  
.502 MESITA 62 cm.

pag. 15

.515 CÓMODA 3 CAJ.  
.516 CHIFFONIER 5 CAJ.

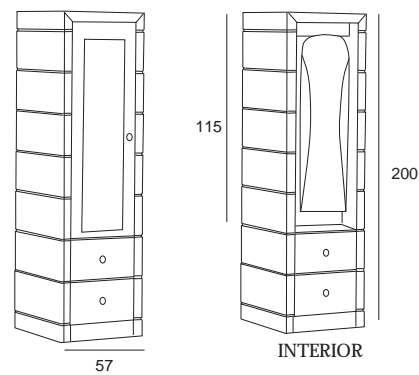


composición n°4 pag. 8-9  
· 850.13 MESITA 3 CAJONES DE 40cm. 161  
· 820.12 CAMA 90 224  
· 890.51 BANQUETA ZAPATERO 145  
· 890.71 MARCO CON LUNA  
· 810.32V ARMARIO 2 ptas. cortas y 1 pta. larga + 2 CAJONES-CRISTAL VNILO 760  
TOTAL PTOS. 1427

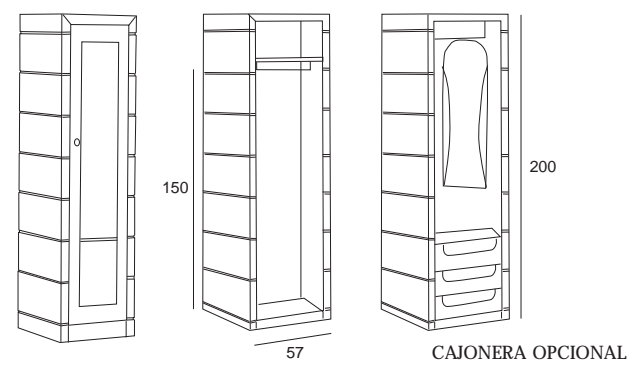
m 137 e b l e s  
**INTERMOBEL**



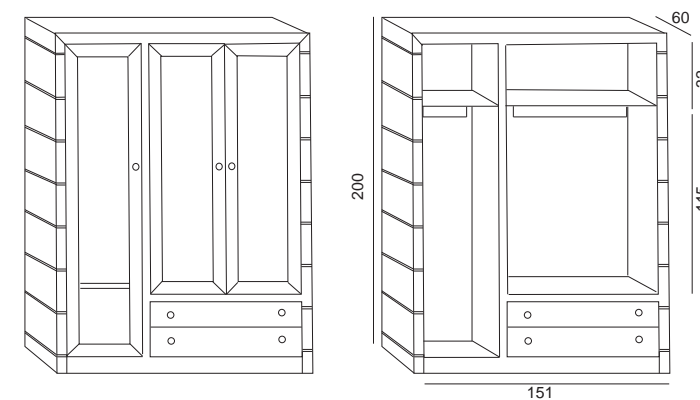
composición n°9 (LACADO) pag. 16-17  
· 276.44 MÓDULO 3 CAJ.+PUERTA CORREDERA (ZAPATERO) 263  
· 280.00 LIBRERIA 53 cm. ESTANTES 286  
· 287.14 TECHO-ESTANTE LATERAL 120  
· 222.29 ARMARIO COMBI 8 CAJ. CON ENCIMERA (puerta cristal/luna/tablero) 418  
· 260.26 CHIFFONIER 8 CAJ. DE 53 cm. 218  
· 830.05 CUNA (somier de 120x0,60 cm.) variable 2 alturas MOD. MINOR 140  
· 260.13 COMODA 4 CAJONES 225  
· 308.01 MARCO CON LUNA RECTANGULAR 127  
TOTAL PTOS. 1797



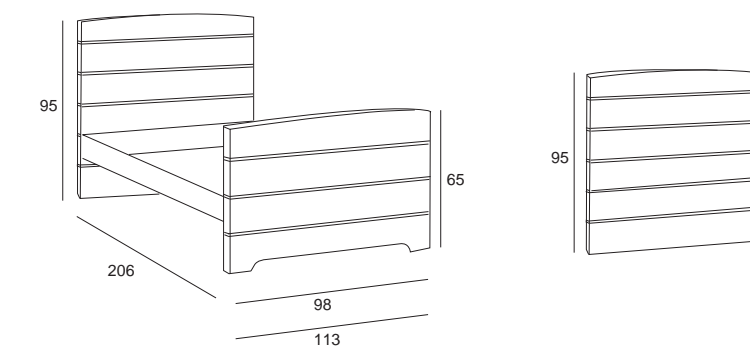
REFERENCIA	DESCRIPCIÓN	puntos LACADO
	ARMARIO MONTBLANCH 1 PUERTA + 2 CAJONES	
810.12T	PUERTA CORTA TABLERO, CRISTAL GLACÉ O VINILO	408



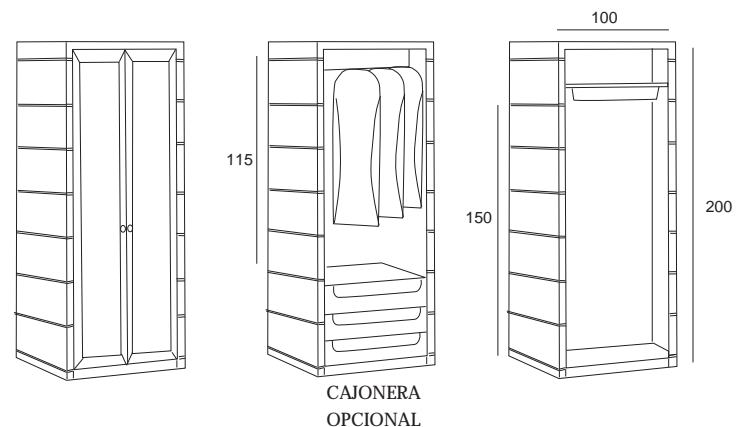
REFERENCIA	DESCRIPCIÓN	puntos LACADO
	ARMARIO MONTBLANCH 1 PUERTA	
810.10T	PUERTA LARGA TABLERO, CRISTAL GLACÉ O VINILO	361
301.90M	OPCIONAL: CAJONERA INTERIOR 3 CAJONES	139



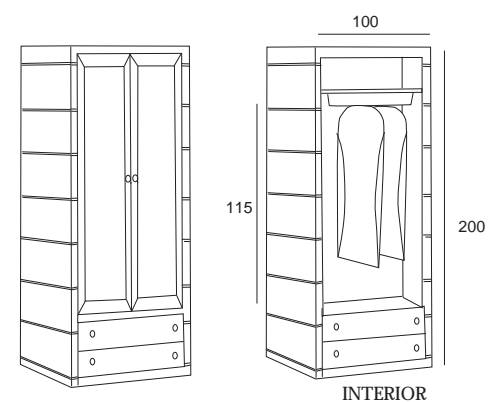
REFERENCIA	DESCRIPCIÓN	puntos LACADO
	ARMARIO MONTBLANCH 2 PUERTAS CORTAS Y 1 LARGA + CAJONES	
810.32T	PUERTAS TABLERO, CRISTAL GLACÉ O VINILO	760



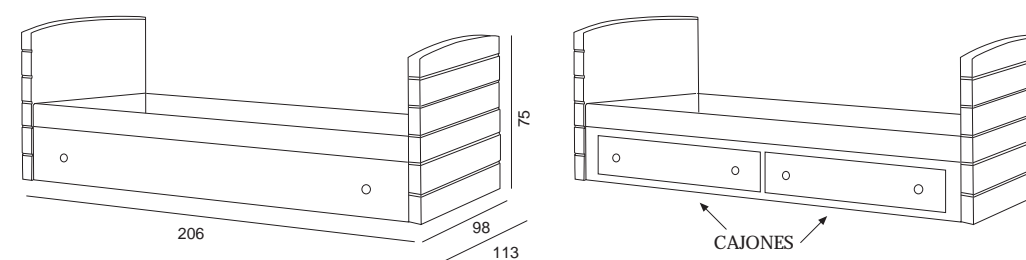
REFERENCIA	DESCRIPCIÓN	puntos LACADO
820.12	CAMA 90	224
820.14	CAMA 105	224
820.02	CABEZAL 90	99
820.04	CABEZAL 105	99



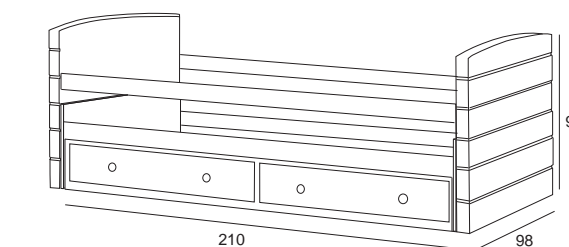
REFERENCIA	DESCRIPCIÓN	puntos LACADO
	ARMARIO MONTBLANCH 2 PUERTAS	
810.20T	PUERTA LARGA TABLERO, CRISTAL GLACÉ O VINILO	488
301.91M	OPCIONAL: CAJONERA INTERIOR 3 CAJONES	185
301.94M	OPCIONAL: ESTANTE 90	26



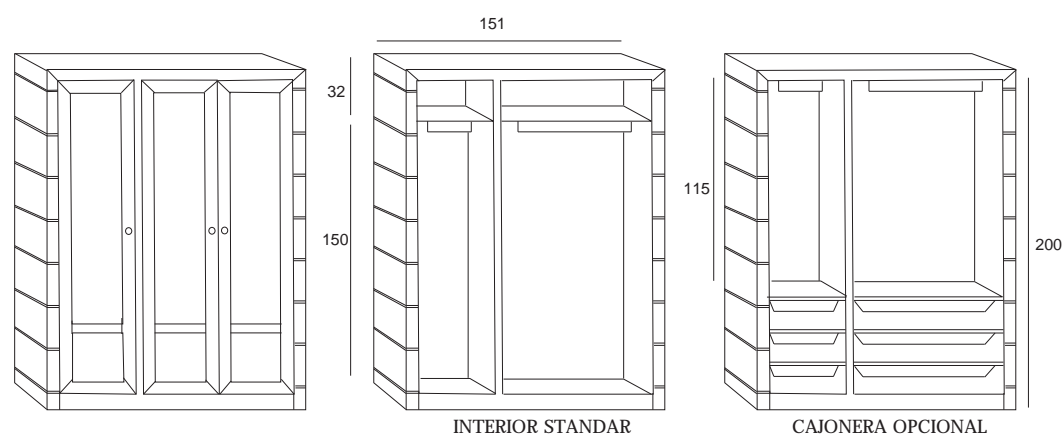
REFERENCIA	DESCRIPCIÓN	puntos LACADO
	ARMARIO MONTBLANCH 2 PUERTAS Y 2 CAJONES	
810.22T	PUERTA CORTA CON TABLERO, CRISTAL GLACÉ O VINILO	549



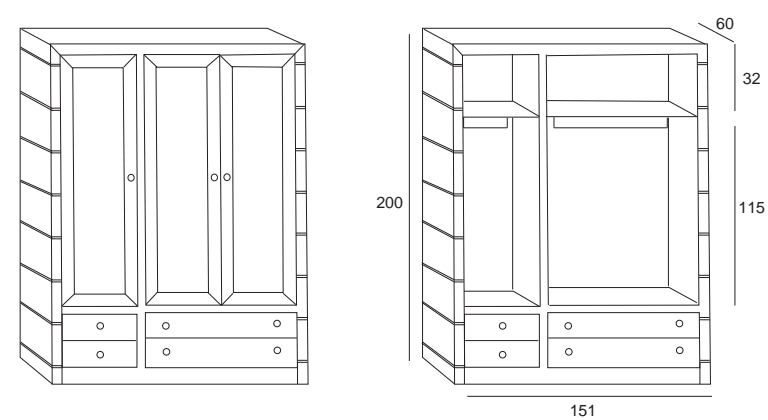
REFERENCIA	DESCRIPCIÓN	puntos LACADO
822.22	NIDO MONTBLANCH 90 (90X190)	290
822.24	NIDO MONTBLANCH 105 (105X190)	290
822.42	NIDO MONTBLANCH 90 MÓDULO 2C/S	378
822.44	NIDO MONTBLANCH 105 MÓDULO 2C/S	378



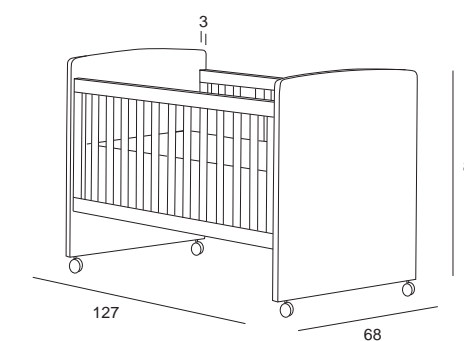
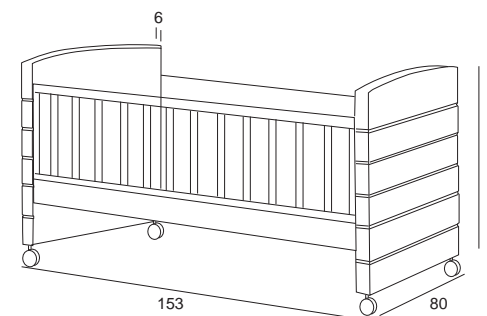
REFERENCIA	DESCRIPCIÓN	puntos LACADO
824.42	CAMA DÚPLEX 90 2C/S (90X190)	519
	CAMA INTERIOR 90X190	



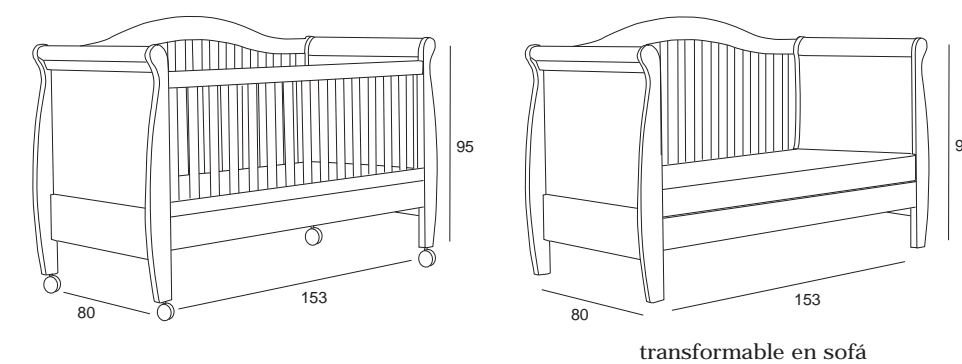
REFERENCIA	DESCRIPCIÓN	puntos LACADO
	ARMARIO MONTBLANCH 3 PUERTAS	
810.30T	PUERTA LARGA TABLERO, CRISTAL GLACÉ O VINILO	700
301.90M	OPCIONAL: CAJONERA INTERIOR ESTRECHA 3 CAJONES	139
301.91M	OPCIONAL: CAJONERA INTERIOR ANCHA 3 CAJONES	185
301.93M	OPCIONAL: ESTANTE INTERIOR DE 45 cm.	21
301.94M	OPCIONAL: ESTANTE INTERIOR DE 90 cm.	26



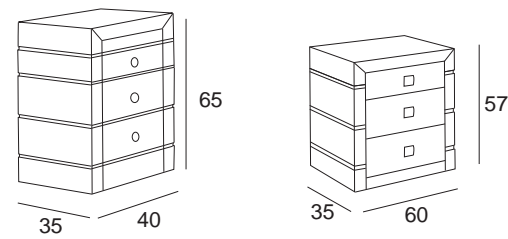
REFERENCIA	DESCRIPCIÓN	puntos LACADO
	ARMARIO MONTBLANCH 3 PUERTAS Y CAJONES	
810.34T	PUERTAS CORTAS TABLERO, CRISTAL GLACÉ O VINILO	800



REFERENCIA	DESCRIPCIÓN	puntos LACADO
830.04	CUNA MONTBLANCH DE 140 cm (140x70) -2 alturas	175
830.05	CUNA MINOR (120x60) CON RUEDAS INCLUYE SOMIER	140



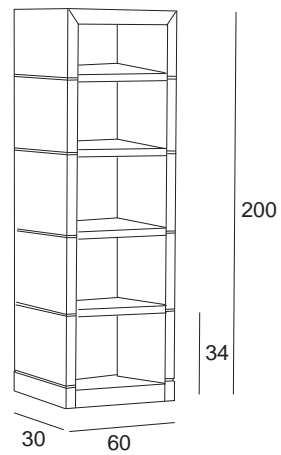
REFERENCIA	DESCRIPCIÓN	puntos LACADO
831.02	CUNA LUÍS FELIPE INCLUYE SOMIER 70x140 - MADERA - 3 ALTURAS CON RUEDAS	206



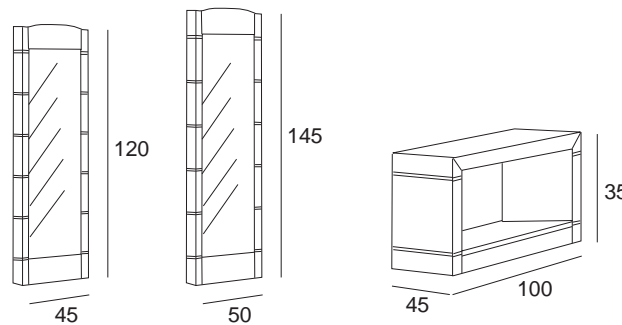
REFERENCIA	DESCRIPCIÓN	puntos LACADO
850.13	MESITA 3/C 60	161
850.03	MESITA 3/C 40	161



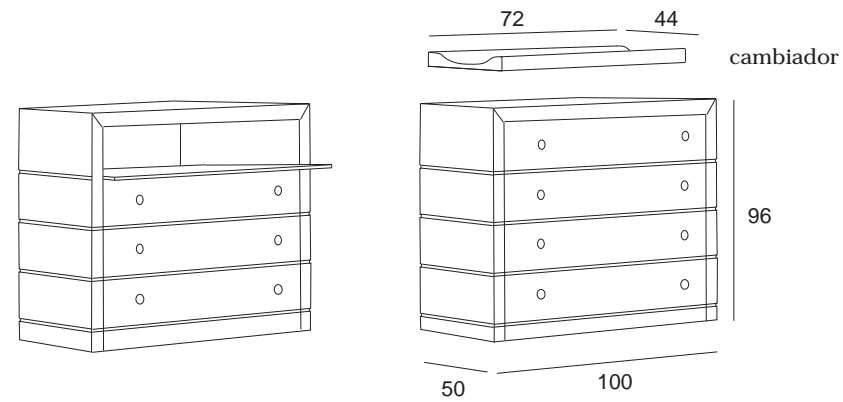
REFERENCIA	DESCRIPCIÓN	puntos LACADO
861.01	CHIFFONIER 5 CAJONES	242



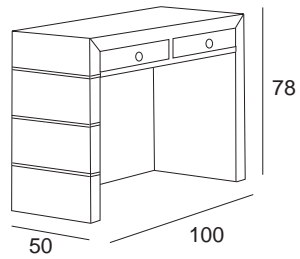
REFERENCIA	DESCRIPCIÓN	puntos LACADO
880.01	LIBRERÍA 4 ESTANTES CON TRASERA CORTAR ANCHO: +30 P CORTAR ALTO: +26 P	289



REFERENCIA	DESCRIPCIÓN	puntos LACADO
890.71	MARCO MONTBLANCH CON ESPEJO (120 x 45)	137
890.72	MARCO MONTBLANCH CON ESPEJO (145 x 50)	137
890.51	BANCO-ZAPATERO MONTBLANCH	145
963.00	SILLÓN ASPAS	136



REFERENCIA	DESCRIPCIÓN	puntos LACADO
860.03	CÓMODA-CAMBIADOR 3 CAJONES + BANDEJA EXTRAIBLE	294
860.99	CAMBIADOR/COLCHONETA para cambiar al bebé	12
860.04	CÓMODA 4 CAJONES	270

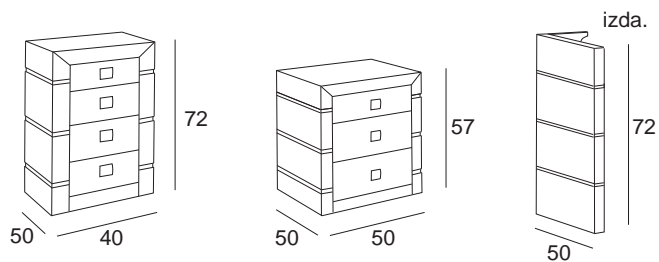


REFERENCIA	DESCRIPCIÓN	puntos LACADO
870.01	MESA ESTUDIO 2 CAJONES TERMINADA POR 4 LADOS	180



valoración encimera  
ejemplo para encimera de 1,60 cm.:  
largo ..... 1,60  
fondo ... + 0,55  
2,15 x 67 = 144 PUNTOS

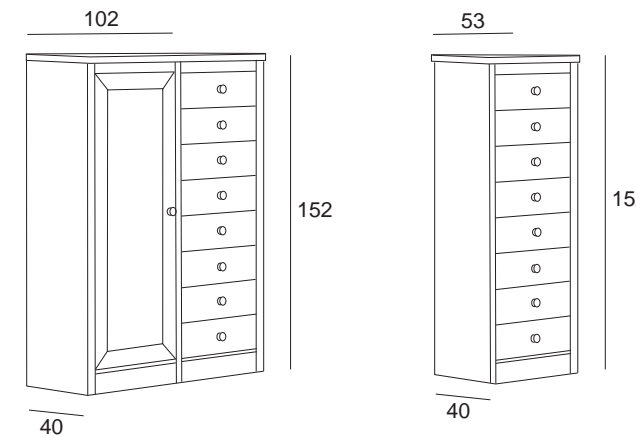
REFERENCIA	DESCRIPCIÓN	puntos LACADO
876.00	ENCIMERA MESA RECTANGULAR sumar LARGO + FONDO y multiplicar x 67 = PUNTOS	



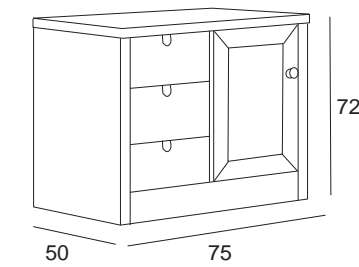
REFERENCIA	DESCRIPCIÓN	puntos LACADO
876.44	MODULO 4 CAJONES CON ENCIMERA (72x50x40)	178
876.42	MODULO 3 CAJONES CON ENCIMERA (57x50x50) + FVOTE	178
876.50P	PIE LATERAL CON REFUERZO (indicar drcha. o izda.)	67



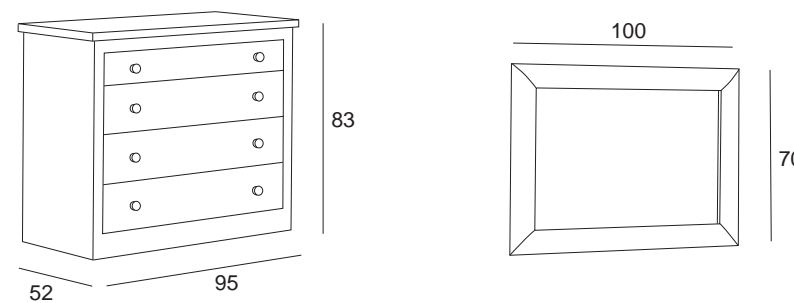
REFERENCIA	DESCRIPCIÓN	puntos LACADO	puntos MADERA
890.42	ESTANTERÍA COLGAR 70/90	98	83
890.07	ESTANTERÍA SIMPLE 70 cm	46	39
890.09	ESTANTERÍA SIMPLE 90 cm	46	39
CORTAR ANCHO: +10 P			



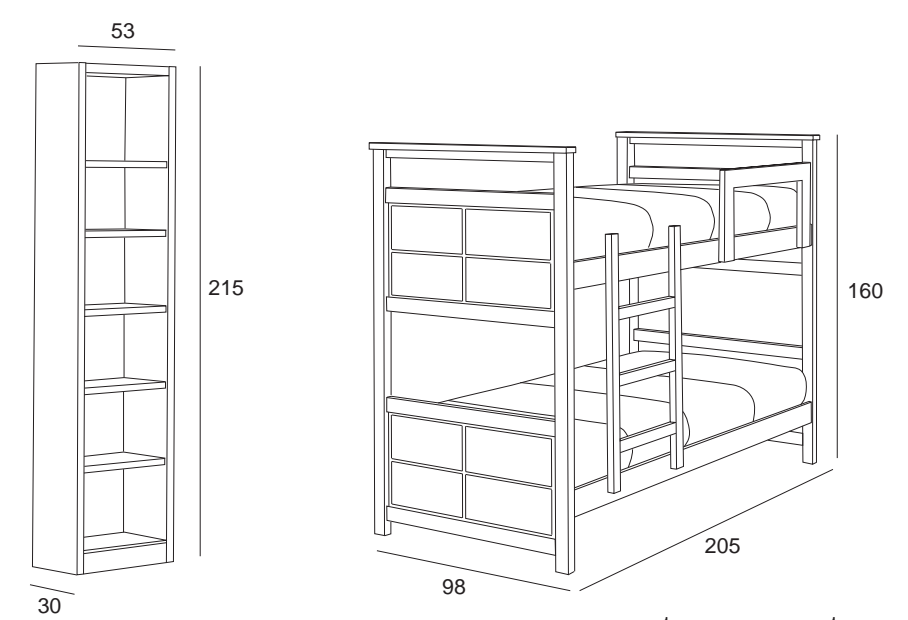
REFERENCIA	DESCRIPCIÓN	puntos LACADO	puntos MADERA
222.29	ARMARIO COMB. PIRINEOS 8 CAJONES C/ENCIMERA CON PUERTA CRISTAL, LUNA O TABLERO	418	364
260.26	CHIFFONIER 8 CAJONES PIRINEOS	218	190



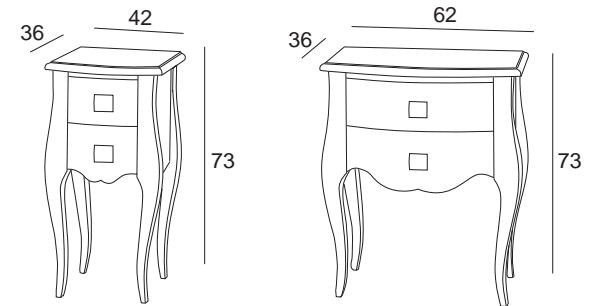
REFERENCIA	DESCRIPCIÓN	puntos LACADO	puntos MADERA
276.44	MOD. 3 CAJ. Y PTA. CORREDERA PIRINEOS con ZAPATERO 4 BANDEJAS (8 PARES)	263	229



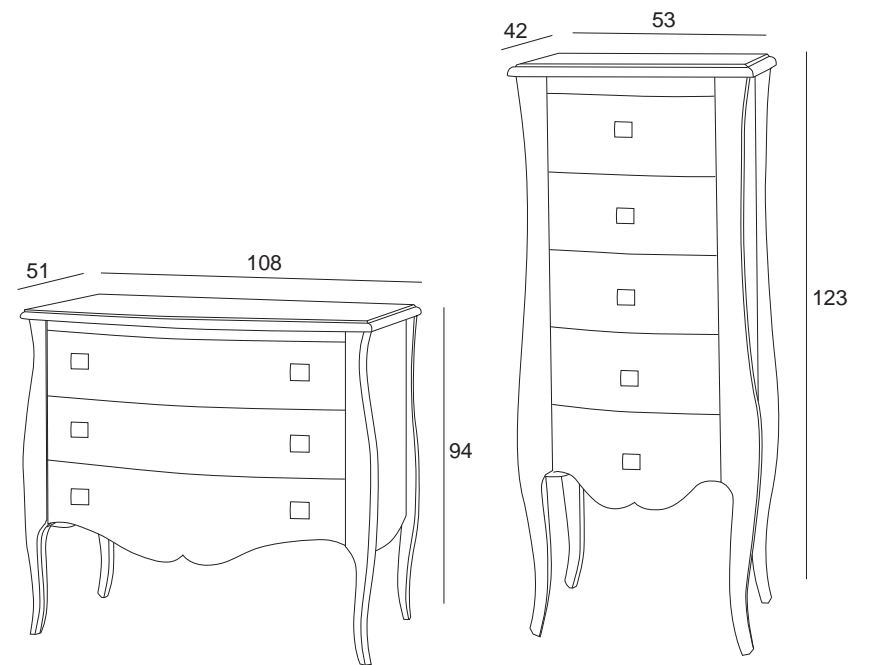
REFERENCIA	DESCRIPCIÓN	puntos LACADO	puntos MADERA
260.13	CÓMODA 4 CAJONES PIRINEOS	225	195
308.01	MARCO C/LUNA	127	110



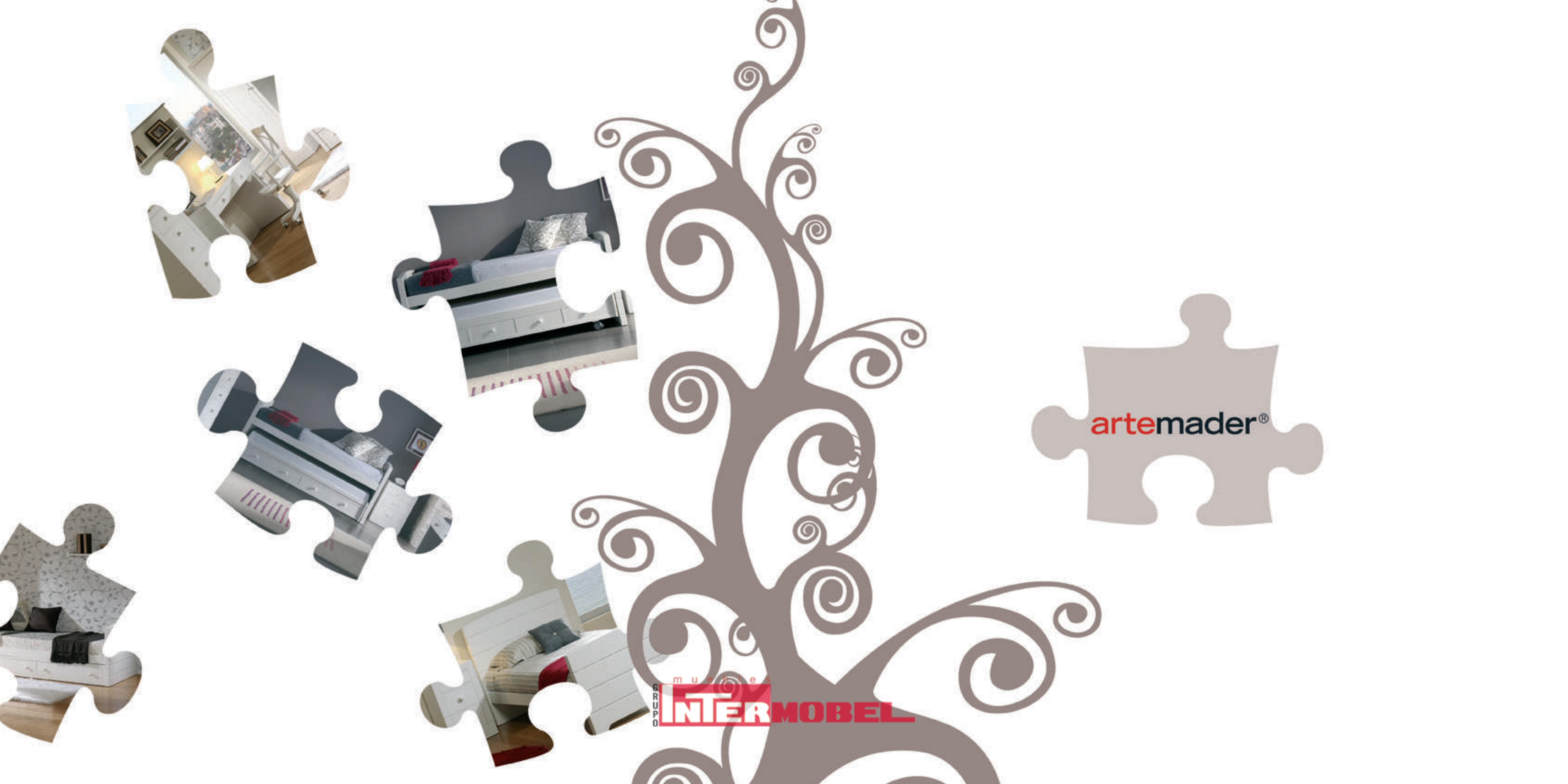
REFERENCIA	DESCRIPCIÓN	puntos LACADO	puntos MADERA
280.00	LIBRERÍA PIRINEOS CON TRASERA	286	249
332.22	LITERA PARA COLCHON 190 X 90	228	199



REFERENCIA	DESCRIPCIÓN	puntos LACADO	puntos MADERA
514	MESITA D ama de 42 cm.	167	145
502	MESITA D ama de 62 cm.	167	145



REFERENCIA	DESCRIPCIÓN	puntos LACADO	puntos MADERA
515	CÓMODA 3 CAJONES D ama	282	245
516	CHIFFONIER 5 CAJONES D ama	282	245



мульти  
ГРУППА  
**INTERMOBEL**